

# 操作说明书

带管件延长件的振动极限开关，用于粉末状的固料

## VEGAWAVE 63

继电器 (DPDT)



Document ID: 32257



**VEGA**

## 目录

<b>1</b>	<b>关于本技术文献</b>	<b>3</b>
1.1	功能	3
1.2	对象	3
1.3	所用符号	3
<b>2</b>	<b>安全注意事项</b>	<b>4</b>
2.1	授权人员	4
2.2	正确使用	4
2.3	警告勿滥用	4
2.4	一般性安全说明	4
2.5	仪表上的安全标记	4
2.6	符合性	4
2.7	SIL认证	4
2.8	用于防爆区域的安全说明	4
2.9	环境提示	5
<b>3</b>	<b>产品说明</b>	<b>6</b>
3.1	结构	6
3.2	工作原理	6
3.3	设置	7
3.4	仓储和运输	7
<b>4</b>	<b>安装</b>	<b>9</b>
4.1	一般性说明	9
4.2	安装说明	10
<b>5</b>	<b>与供电装置相连接</b>	<b>14</b>
5.1	为连接作准备	14
5.2	接线步骤	14
5.3	单腔式外壳的接线图	15
<b>6</b>	<b>投入使用</b>	<b>17</b>
6.1	一般性说明	17
6.2	调整元件	17
6.3	功能表	18
<b>7</b>	<b>仪表维修和故障排除</b>	<b>19</b>
7.1	维护	19
7.2	排除故障	19
7.3	更换电子插件	20
7.4	需要维修时的步骤	20
<b>8</b>	<b>拆卸</b>	<b>22</b>
8.1	拆卸步骤	22
8.2	废物清除	22
<b>9</b>	<b>附件</b>	<b>23</b>
9.1	技术参数	23
9.2	尺寸	26
9.3	企业知识产权保护	29
9.4	商标	29

**用于防爆区域的安全说明：**

请在将仪表用于防爆应用领域时遵守特别针对防爆的安全说明。这些说明作为技术文献随附在每一台带有防爆认证的仪表中，它们是使用说明书的组成部分。

编辑时间：2022-09-15

## 1 关于本技术文献

### 1.1 功能

本使用说明书给您提供有关安装、连接和调试的必要信息以及针对维护、故障排除、部件更换和用户安全性方面的重要信息。因此请在调试前阅读并将它作为产品的组成部分保存在仪表的近旁，供随时翻阅。

### 1.2 对象

本使用说明书针对经培训的专业人员，他们须能翻阅其中的内容并将之付诸实施。

### 1.3 所用符号



#### 文档 ID

本说明书封面上的此符号表示文档 ID。通过在 [www.vega.com](http://www.vega.com) 中输入文档 ID 可进入文档下载栏目。



**信息, 说明, 建议:** 该图标表示有帮助的附加信息和有助于成功完成任务的建议。



**说明:** 该图标表示有助于避免故障、功能失效、仪表或系统受损的说明。



**小心:** 不遵守用该图标表示的信息会导致人员受伤。



**警告:** 不遵守用该图标表示的信息可能会导致人员受到重伤甚至死亡。



**危险:** 不遵守用该图标表示的信息将导致人员受到重伤甚至死亡。



#### 防爆应用

该符号表示有关防爆应用的特别说明。



#### 列表

前面的点表示没有强制顺序的列表。



#### 操作顺序

前面的数字表示前后相连的操作步骤。



#### 废物清除

该符号表示有关报废处置的特别说明。

## 2 安全注意事项

### 2.1 授权人员

本技术文献中描述的所有操作只能由工厂运营商授权的并经过培训的专业人员来完成。

在仪表上以及用仪表作业时始终应穿戴必要的个人防护装备。

### 2.2 正确使用

VEGAWAVE 63 是用于测量限位物位的传感器。

有关应用范围的详细说明请参见“产品描述”一章。

只有在按照使用说明书及其可能存在的补充说明书中的要求正确使用时才能保证仪表的使用安全性。

出于安全和质保原因，只允许由获得制造商授权的人员来从事超出使用说明书中规定的操作之外的操作。明确强调不允许擅自改装或变更本仪表。

### 2.3 警告勿滥用

如果不合理或违规使用，该产品存在与应用相关的危险，如因安装或设置错误导致容器溢出。这会导致财产受损、人员受伤或环境污染。此外，由此会影响仪表的保护性能。

### 2.4 一般性安全说明

在遵守常规条例和准则的情况下，本仪表符合当今领先的技术水平。只允许在技术完好和运行可靠的状态下才能运行它。运营商负责保证仪表无故障运行。将仪表用于具有侵蚀性或腐蚀性的介质中时，如果其功能失效会带来危害，运营商应通过采取适当的措施确认仪表的功能正确。

使用者应遵守本使用说明书中的安全说明、本国专用的安装标准以及现行的安全规定和事故预防条例。

出于对安全和产品保证的考虑，只允许由得到制造商授权的人员在使用说明书中描述的操作步骤以外进行操作。明确禁止擅自改装或改变。出于安全原因，只允许使用由制造商指定的配件。

为避免危害，应遵守贴在仪表上的安全标记和说明。

### 2.5 仪表上的安全标记

应遵守贴在仪表上的安全标记和提示。

### 2.6 符合性

该仪表符合适用的国家特定指令或技术规范中的法定要求。我们借助相应的标记确认我们符合规定的要求。

相关的符合性声明公布在我们的网站上。

### 2.7 SIL认证

VEGAWAVE 63的功能安全性符合 IEC 61508 的要求。其他信息见安全操作手册“VEGAWAVE 60 系列”。

### 2.8 用于防爆区域的安全说明

用于防爆区域 (Ex) 时，只允许使用带有相应的防爆许可证的仪表。请在此遵守防爆专用的安全说明。它是本使用说明书的组成部分，随附在带有防爆许可证的任何一台仪表中。

## 2.9 环境提示

保护赖以生存的自然资源是最紧迫的任务之一。因此，我们引入了环境管理系统，旨在不断增强对运营环境的保护。我们的环境管理体系已通过 DIN EN ISO 14001 标准的认证。

请帮助我们满足这些要求，并遵守本使用说明书中的环保提示：

- 请参见“包装、运输和仓储”一章
- “废物清除”一章

## 3 产品说明

### 3.1 结构

#### 交付范围

交付范围内包括：

- 限位物位传感器 VEGAWAVE 63
- 技术文献
  - 本使用说明书
  - 安全手册“功能安全性 (SIL)” (可选)
  - 附加说明书“用于限位传感器的接插连接件” (选购件)
  - 防爆专用的“安全说明” (针对防爆型)
  - 必要时还有其他证书

#### 部件

VEGAWAVE 63 由以下部件组成：

- 壳体盖
- 带电子部件的外壳
- 带有音叉的过程接头

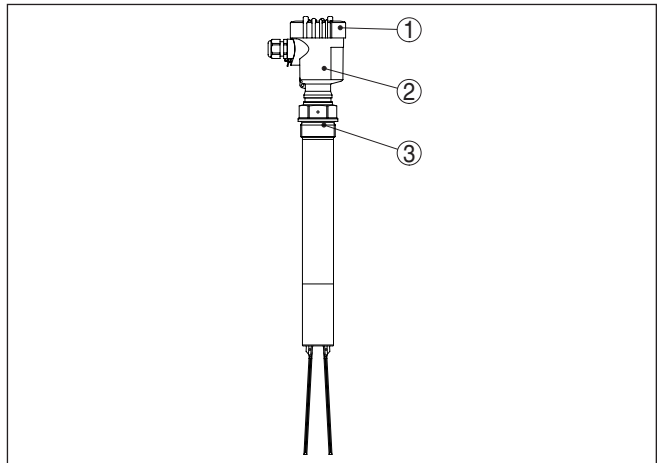


插图. 1: VEGAWAVE 63, 带塑料外壳

- 1 壳体盖
- 2 带电子部件的外壳
- 3 过程接口

#### 铭牌

铭牌中含有有关本仪表的身份和应用的最重要的数据：

- 产品号
- 系列号
- 技术参数
- 文献资料号
- SIL 标志 (通过 SIL 认证后从出厂起)

利用系列号，您可以通过“[www.vega.com](http://www.vega.com)”，“搜索”来显示仪表在交付时的参数。除了贴在仪表外表面的铭牌外，还可以在仪表内部找到系列号。

### 3.2 工作原理

#### 应用领域

VEGAWAVE 63 是一种带有音叉的限位传感器，用于测量极限物位。它是为各个工艺技术领域内的工业应用而设计的，被优先应用于固料中。

典型应用时溢流和干运行防范。利用简单而又耐用的测量系统，VEGAWAVE 63 可以在几乎不受固料的化学和物理影响的情况下得到应用。

它也可在强烈的外来振动下或在不断变换的介质中工作。

#### 在水中探测固料

如果您将 VEGAWAVE 63 作为水中固料探测仪订购，则应将音叉调整至适应水的密度，在空气中或被水遮盖时（密度：1 g/cm<sup>3</sup>/0.036 lbs/in），VEGAWAVE 63 报告未被遮盖。只有当振动元件额外被固料（比如沙、淤泥、鹅卵石等）遮盖时，传感器才会报告“被遮盖”。

#### 功能监控

VEGAWAVE 63 的电子插件不断监控以下准则：

- 正确的振动频率
- 通往压电驱动器的线路断裂

如果发现存在所指的功能故障之一或电压中断，则电子部件会接受某一定义的开关状态，也即，继电器的电流被切断（安全状态）。

#### 功能原理

音叉被压电式驱动，并以其约 150 Hz 的机械共振频率振动。如果音叉被介质覆盖，振幅将改变。此变化将被安装的电子插件测得并被转换成开关指令。

#### 供电装置

VEGAWAVE 63 是一种紧凑的仪表，也即，可以不经外部分析进行运行。内装的电子部件分析物位信号，并提供开关信号使用。利用此开关信号可以直接操作一台后置的仪表（如一个警告装置，一台泵等）。

电源参数请参见“技术参数”一章。

### 3.3 设置

在电子插件上可以找到以下显示和调整元件：

- 用于显示开关状态的指示灯（绿色/红色）
- 电位计用于调整至适应介质密度
- 切换工作方式以选择开关状态（最小/最大）

### 3.4 仓储和运输

#### 包装

您购买的仪表在运抵使用地点的途中受到包装材料的保护。在此，应按照 ISO 4180 标准来检验包装材料，以确保它经得起常见的运输考验。

标准型仪表采用纸箱包装，这种包装不会危害环境，且可重新利用。可以额外给测量探针配备一个用纸板制成的护盖。对于特殊形式，还额外使用 PE 泡沫或 PE 薄膜加以保护。请让专业回收企业来回收包装材料。

#### 运输

运输时必须遵守运输包装上的说明。违背运输说明会导致仪表受损。

#### 运输检查

收到货物后应立即检查其完整性和可能存在的运输损坏。如发现存在运输损坏或隐藏的缺陷，应作出相应的处理。

#### 仓储

在安装之前，应将包装好的物件封存，同时注意贴在外部的安置和仓储标志说明。

仓储包装物件时应遵守下列条件，除非有其他规定：

- 不得露天保存
- 应保存在干燥和无尘之处
- 不得与腐蚀性的介质接触
- 应避免阳光的照射
- 避免机械式冲击和振动

#### 仓储和运输温度

- 仓储和运输温度见“技术参数 - 环境温度”
- 相对空气湿度达 20 ... 85 %

#### 抬起和提携

当仪表的重量超过 18 kg (39.68 lbs) 时，应用合适和许可的装置来抬起和提携。



## 4 安装

### 4.1 一般性说明

#### 过程条件



#### 提示:

出于安全原因，只允许在过程条件允许的情况下使用本仪表。相关说明请参见使用说明书中的“技术参数”一章或铭牌。

因此请在安装前确认，所有处于过程中的仪表部件都适用于出现的过程条件。

其中主要包含：

- 测量性部件
- 过程接口
- 过程密封件

过程条件主要是：

- 过程压力
- 过程温度
- 介质的化学性能
- 磨损和机械性影响

#### 环境条件的适用性

本仪表适用于普通的和经扩展的符合 DIN/EN/IEC/ANSI/ISA/UL/CSA 61010-1 的环境条件。同时适用于室内和室外。

#### 开关打开位置

原则上可以将 VEGAWAVE 63 安装在任意位置。安装仪表时只需注意，振动元件必须位于所希望的开关点的高度。

#### 潮湿

请使用推荐的电缆（见“接电”一章），并拧紧电缆入口螺栓。

您应在进行电缆的螺纹连接之前将连接电缆朝下引，由此额外防止潮气进入您的仪表中。这样，雨水和冷凝水便会往下流。这种方法尤其适用于在将仪表安装在户外、会有潮气进入的室内（如通过清洁过程）或在冷却或加热的容器中时。

为能保持仪表的防护等级，请确保外壳能在工作期间保持封闭，必要时能得到固定。

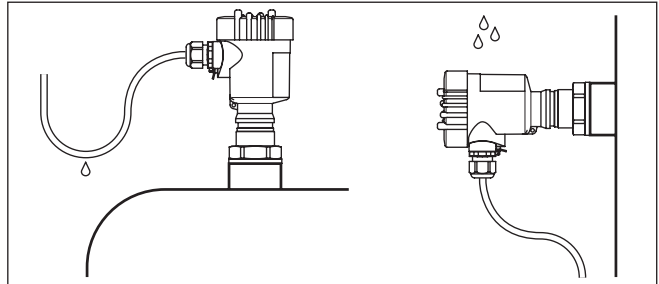


插图. 2: 防止湿气侵入的措施

#### 运输

不得通过振动元件来抓住 VEGAWAVE 63。尤其是在法兰或管道版本上，传感器可能会被仪表重量损坏。

请直到安装前才去掉护盖。

#### 压力 / 真空

对于过压或欠压容器，必须对过程连接进行密封。之前必须确认密封材料对于介质和过程温度的稳定性。

最大许可的压力参见“技术参数”一章或传感器的铭牌。

## 使用

振动限位开关是一种测量仪表，必须得到相应处理。弯曲振动元件会导致仪表损坏。

**警告:**

不得在壳体上拧螺钉！拧紧会使壳体的旋转机构受损。

拧入时请使用螺纹上方的六边形。

**电缆入口 - NPT 螺纹  
电缆螺纹接头**
**公制螺纹**

出厂前，在带有公制螺纹的仪表外壳上拧入了电缆螺纹接头。为在运输期间得到保护，给它塞入了塑料塞。

必须在进行电气连接前去除该塞头。

**NPT 螺纹**

对于带有自密封式 NPT 螺纹的仪表外壳，出厂时不得拧入电缆螺纹接头。因此，为在运输时起到保护作用，空余的电缆入口是用红色防尘护盖封闭的。

调试前，您必须用经认证的电缆螺纹接头取代这些护盖或用合适的盲塞将孔口封闭。

## 4.2 安装说明

**搅拌装置和流态化**

搅拌装置、来自设备的振动等可能导致极限开关受到很大的侧面力。鉴此，注意不要为 VEGAWAVE 63 选择太长的加长管，而是检查，是否可以取而代之在侧面水平位置安装一个较短的极限开关。

来自设备的极大的振动和震荡，如因搅拌装置和容器中的涡流，如流态化所致，可能会引起 VEGAWAVE 63 的加长管共振。这会使在上焊缝上的材料受到的负荷增加。如果需要较长的管，您可以直接在振动元件的上方安置一个合适的支撑管，以便固定加长管。



该措施主要适用于在防爆区域内，注意，管件不能因这一措施而受到弯曲。

**流入的介质**

如果 VEGAWAVE 63 被安装在充填流中，这会导致出现不希望的测量错误现象。因此请将 VEGAWAVE 63 安装在容器中不受充填孔、搅拌装置等干扰影响的位置。

这主要适用于带有较长的加长管的仪表类型。

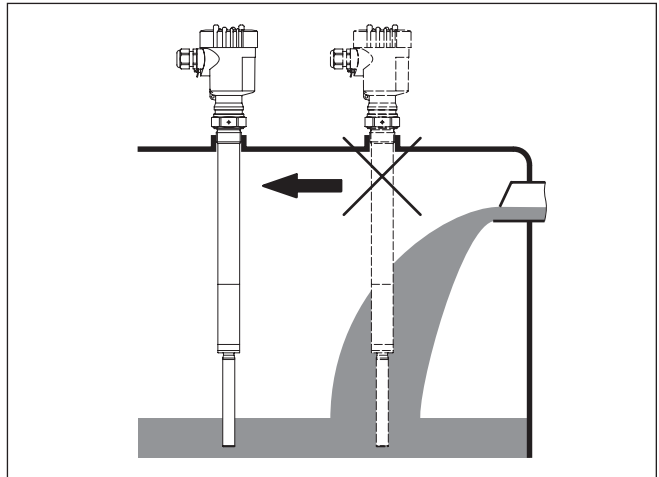


插图. 3: 流入的介质

**锁定螺栓**

可以用制动螺栓接头来安装 VEGAWAVE 63，以无级设置高度。请注意制动螺栓接头上的压力说明。

**管接头**

振动单元应尽可能裸露地伸到容器中，以避免沉积。因此请避免使用用于法兰的接管以及螺纹接管。这尤其适用于容易发生黏附的介质。

**锥形料堆**

在固料的料仓中会形成锥形料堆，它会改变开关点。请在容器中排布传感器时注意这一点。我们建议您选择一个音叉可以探测到锥形料堆的平均值的安装位置。

必须根据容器中充填和排空口的布局相应地安装音叉。

为了在圆柱形容器中补偿因锥形固料造成的测量错误，必须以离开容器壁  $d/6$  的距离来安装传感器。

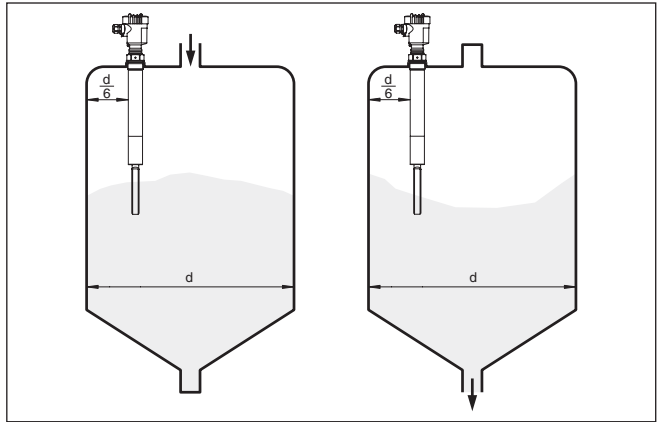


插图. 4: 在中央进行充填和排空

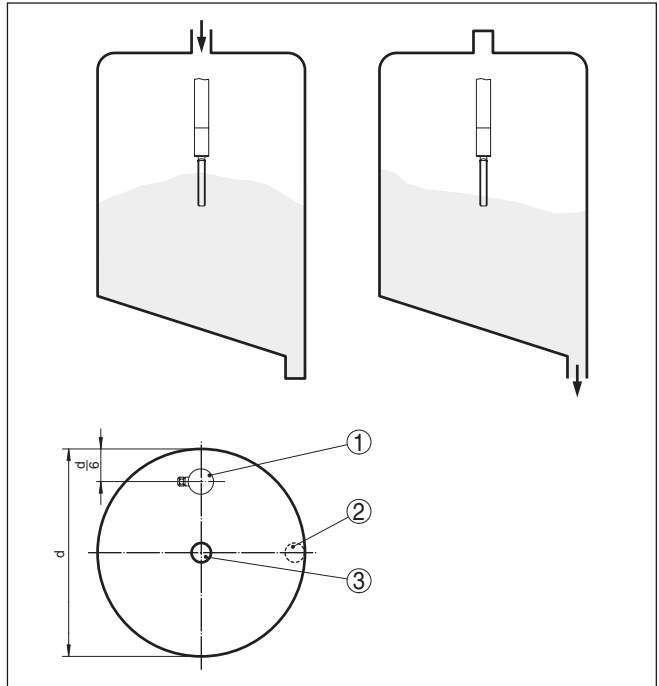


插图. 5: 在中央充填, 在侧面排空

- 1 VEGAWAVE 63
- 2 排空口
- 3 充填口

**流**

为使 VEGAWAVE 63 的音叉在介质运动时带来的阻力尽可能少, 音叉面应与介质运动保持平行。

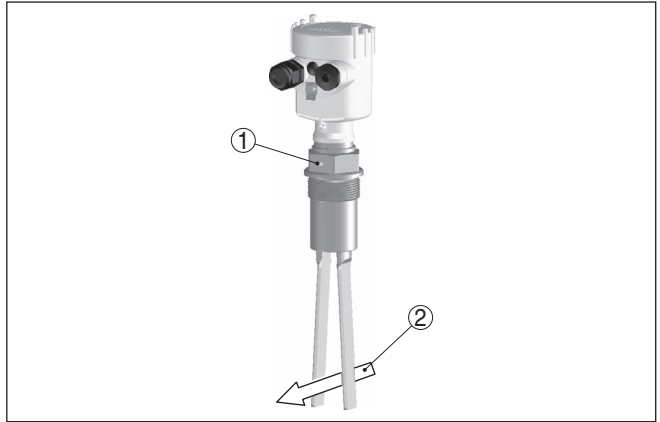


插图. 6: 音叉的流动方向

- 1 在螺纹型上作标记
- 2 流动方向

**防止石头撞击的碰撞护板**

用于沉砂池或粗沉积物的沉淀池中时，必须用一块合适的碰撞护板来保护振动元件，以免其受损。

您必须自制该碰撞护板。

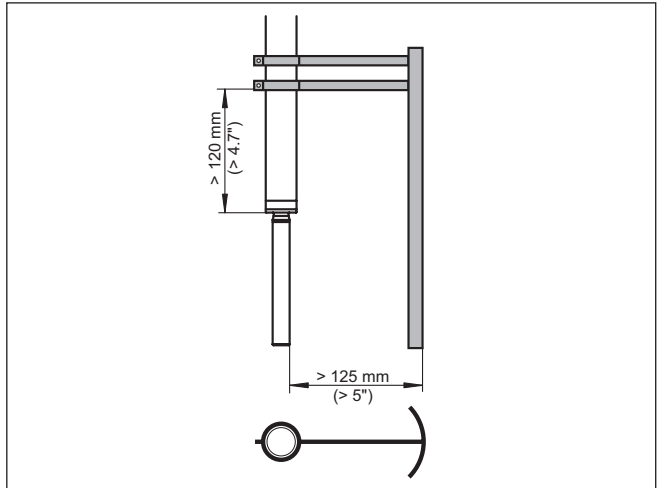


插图. 7: Prallblech zum Schutz vor Beschädigungen

## 5 与供电装置相连接

### 5.1 为连接作准备

#### 注意安全提示

原则上请遵守以下安全说明：



#### 警告:

只允许在断电的状态下进行接线。

- 只允许由接受过培训和由工厂运营商授权的专业人士来进行电气连接。
- 原则上请如此连接仪表，使得可以在断电的情况下接通和断开。



#### 提示:

为仪表安装一个能较好接近的分离装置。必须在该分离装置上为该仪表做好标识 (IEC/EN61010)。

#### 请遵守针对防爆应用的安全提示



在有爆炸危险的区域，必须遵守相应的条例、符合性声明和传感器和供电设备的型式检验证明。

#### 供电装置

请按照以下连接图接通供电电压。带继电器输出电子插件的保护等级为 I 级。要保持该保护等级，接地导线必须与内部接地导线连接端子相连。请为此遵守一般安装条例。在防爆应用中，您必须遵守上一级的针对有爆炸危险区域的安装条例。

电源参数请参见“技术参数”一章。

#### 连接电缆

本仪表与市场上常见的不带屏蔽的三芯线式电缆相连。如果预计会出现电磁杂散，其值超过适用于工业领域的 EN 61326 标准的检验值，则应使用经屏蔽的电缆。

请确证，所要使用的电缆具有对出现的最大环境温度所要求的耐温性和消防安全性。

请使用带有圆截面的电缆。外径为 5 ... 9 mm (0.2 ... 0.35 in) 的电缆确保电缆螺纹接头的密封性。如果您使用拥有其它直径或横截面的电缆，请更换密封件或使用一个合适的电缆螺纹接头。

请在防爆区域内只为 VEGAWAVE 63 使用许可的电缆螺旋接头。

#### 防爆应用用的连接电缆



对于防爆应用请注意相应的安装规定。

请按照 EN 60079-1 标准规定的要求封闭所有壳体上的孔。

### 5.2 接线步骤



对于防爆型仪表，只有当不存在会引爆的大气时才允许打开壳体盖。

操作步骤如下：

1. 拧下外壳盖
2. 拧松电缆螺纹接头上的锁紧螺母并取出塞头
3. 去掉连接电缆上大约 10 cm (4 in) 的外皮，去掉芯线末端大约 1 cm (0.4 in) 的绝缘
4. 将电缆穿过电缆螺纹接头插入传感器中
5. 用螺丝刀抬起接线端子的打开柄 (见下图)

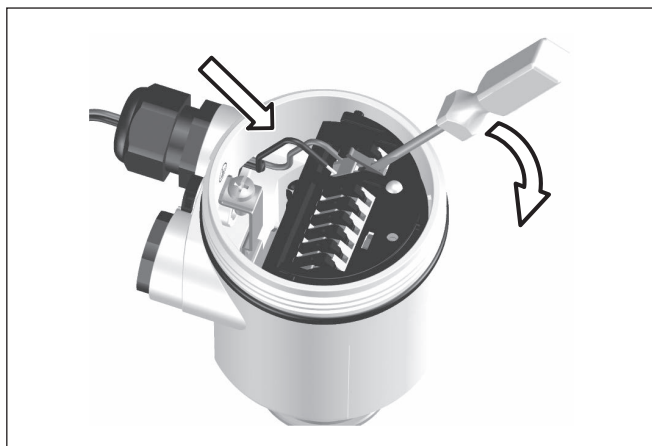


插图. 8: 接线步骤5和6

6. 按照接线图将芯线末端插入开放的端子中
  7. 将端子的打开柄朝下按, 可听到端子弹簧的关闭声
  8. 可通过轻拉来检查导线在端子中的安置是否正确
  9. 拧紧电缆螺纹接头的锁紧螺母, 密封圈必须完全围住电缆
  10. 可能要进行新的调整
  11. 拧上外壳盖
- 电气连接现已完成。

### 5.3 单腔式外壳的接线图

以下诸图不仅适用于非防爆型, 也适用于防爆 (d) 型。



外壳概貌

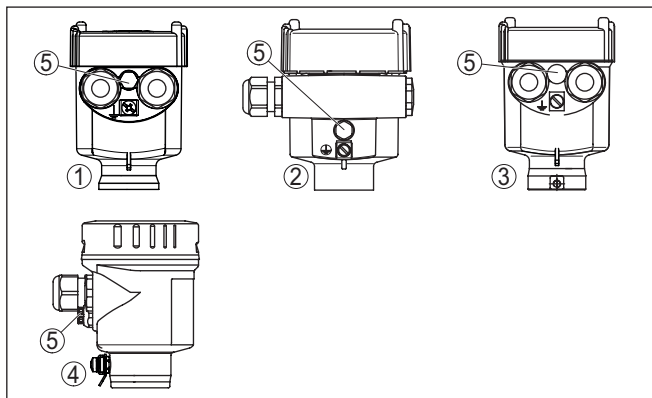


插图. 9: 单腔式外壳所用的各种材料

- 1 塑料 (在防爆 (d) 上没有)
- 2 铝
- 3 不锈钢 (在防爆 (d) 上没有)
- 4 不锈钢, 经电抛光 (在防爆 (d) 上没有)
- 5 用于补偿气压的过滤元件 (不适用于防爆 d 型)

## 接线图

连接 VEGAWAVE 63 时，我们建议您让开关电路在发出极限物位报告、发生电线断裂或故障时处于打开状态 (安全状态)。

继电器始终以静态来显示。

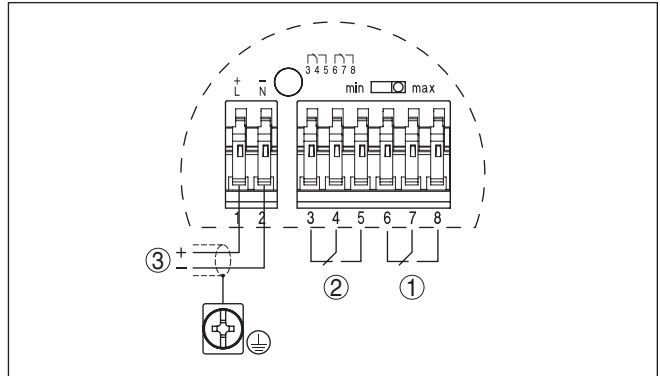


插图. 10: 接线图

- 1 继电器输出
- 2 继电器输出
- 3 供电装置

## 与一个 PLC 相连接

当开关感性负荷或较高的电流时，继电器触点表面上的镀金层会永久受损。此后，该触点便不再适用于小电压电路的开关。

通过与 PLC 的输入或输出连接和/或与长电缆组合也会产生感性负载。在这里，请采取用于熄灭火花的强制措施，以保护继电器触点免遭(例如二极管)的损坏，或者请使用带有晶体管输出的电子部件。



## 6 投入使用

### 6.1 一般性说明

括号内的数字指的是以下诸图。

#### 功能/结构

在电子插件上可以找到以下显示和调整元件：

- 用于设定密度范围 (1) 的电位计
- 用于切换运行模式的 DIL 开关 - 最小/最大 (2)
- 控制灯 (5)



#### 提示:

通常请在调试 VEGAWAVE 63 之前用运行模式开关 (2) 设定运行模式。如果您日后转换运行模式开关 (2)，则开关输出会改变，也即，可能会操作下游仪表。

### 6.2 调整元件

#### 电子部件腔和接线腔

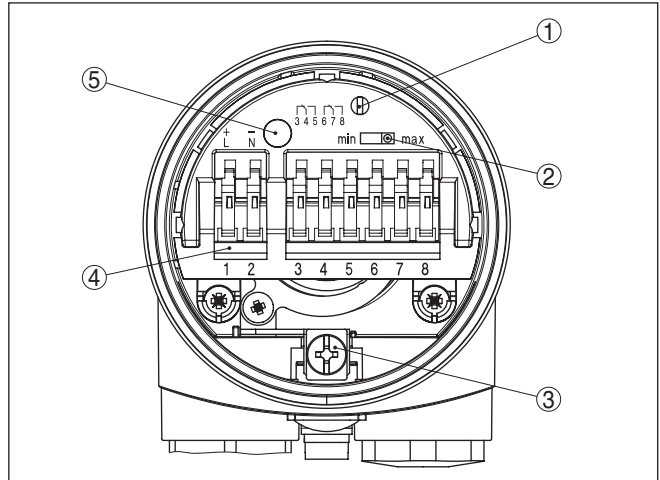


插图. 11: 电子部件腔和接线腔 - 继电器输出口

- 1 用于设定密度范围的电位计
- 2 用于切换运行模式的 DIL 开关
- 3 接地端子
- 4 接线端子
- 5 指示灯

#### 密度范围 (1) 的设定

您可以用电位计来调整开关点，使之适应固料。出厂时的预设值只需在临界情况下有所改变。

VEGAWAVE 63 的电位计在出厂时便位于右止挡 ( $> 0.02 \text{ g/cm}^3$  或  $0.0008 \text{ lbs/in}^3$ )。遇到特别轻的固料时，电位计旋转到左止挡 ( $0.008 \text{ g/cm}^3$  或  $0.0003 \text{ lbs/in}^3$ )。由此，VEGAWAVE 63 更加敏感，可以更可靠地探测出轻盈的固料。

这些设置值不适用于在水中探测固料的仪表。出厂时就设定了密度范围，不允许再更改。

#### 转换运行模式 (2)

通过转换运行模式 (最小/最大) 可以改变开关状态。您由此可以根据 "功能表" 来设置所希望的运行模式 (最大 - 最大物位测量或防止溢流，最小 - 最小物位测量或防止空转)。

我们建议以稳流原理进行连接 (在达到开关点时继电器触点无电流), 因为继电器在识别出故障时接受同一个 (安全) 状态。


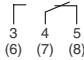


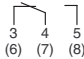

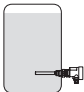
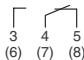

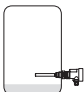
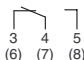

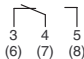

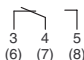

### 控制灯 (5)

用于显示开关状态的指示灯

- 绿色 = 导电的继电器
- 红色 = 继电器无电流
- 红色 (闪烁) = 故障

## 6.3 功能表

下表显示与所设置的运行模式和物位相关的开关状态概览。

	物位	开关状态	指示灯
运行模式 最大 防范溢流		 继电器导电	 绿色
运行模式 最大 防范溢流		 继电器无电流	 红色
运行模式, 最小 防止空转		 继电器导电	 绿色
运行模式, 最小 防止空转		 继电器无电流	 红色
供电中断了 (运行模式最小/最大)	任意	 继电器无电流	
故障	任意	 继电器无电流	 闪红光

## 7 仪表维修和故障排除

### 7.1 维护

**维护**

正确使用时，在正常运行时无须特别维护。

**清洗**

清洗工作有助于让仪表上的铭牌和标记可见。

请为此注意以下事项：

- 只允许使用不会腐蚀外壳、铭牌和密封件的清洁剂
- 只允许使用符合仪表防护等级的清洗方式

### 7.2 排除故障

**出现故障时的表现**

工厂运营商有责任采取合适的措施去消除出现的故障。

**故障原因**

该仪表能为您提供最高的功能安全性。尽管如此，依然可能在参数设置期间出现故障。可能的原因有如：

- 传感器
- 过程
- 供电装置
- 信号分析处理

**排除故障**

首先可以检查输出信号。在很多情况下，我们通过这个方法能够检查到故障原因，并排除故障。

**24 小时服务热线**

如果这些措施依然不能带来结果，在紧急情况下请致电 VEGA 服务热线，电话：**+49 1805 858550**。

即便在常规工作时间以外，在一周 7 天内的任何时候您都可以联系我们的服务热线。因为我们的服务热线使用英语为全世界的客户服务。此服务免费，您只需要支付正常的电话费用即可。

**检查开关信号**

错误	原因	纠正
VEGAWAVE 63报告在没有介质覆盖层的情况下被遮盖 (防止溢流) VEGAWAVE 63 用介质覆盖层报告没有遮盖 (防止空转)	工作电压太低	检查工作电压
	电子部件坏了	按下运行模式开关，当仪表因此而转换时，振动元件可能会被附着物遮盖或机械性受损。如果在运行模式正确的情况下开关功能重新有误，请将仪表送去维修。
	安装地点不利	将仪表安装在在容器中不会形成死区或固料失控堆积的位置。
	振动元件上有附着物	请检查振动元件和接管，如果发现有附着物，请清除之。
	选择了错误的运行模式	将运行模式开关设置为正确的运行模式 (防止溢流，防止空转)。应按照稳流原理来铺设电缆。
指示灯闪红光	振动元件上有错	请检查振动元件是否受损或被严重腐蚀。
	电子部件上出现了故障	更换电子插件
	仪表坏了	更换仪表或将之寄去维修

**排除故障后的操作**

视干扰原因和所采取的措施，必要时请再次完成在 " 调试 " 一章中描述的操作步骤或检查测量的可信度和完整性。

### 7.3 更换电子插件

一般而言，型号系列为 WE60 的所有电子插件都能相互替换。如果您要使用一个带有另一个信号输出端的电子插件，可以在我们主页的下载栏目下下载合适的使用说明书。



对于 Ex-d 型仪表，只有当不存在会引爆的大气时才允许打开外壳盖。

操作步骤如下：

1. 切断电源装置
2. 拧下外壳盖
3. 用一把螺丝刀抬起端子的打开柄
4. 从端子中拉出连接电缆
5. 用一把螺丝刀 (Torx T 10 号，或一字形 4 号) 拧松两个支撑螺钉

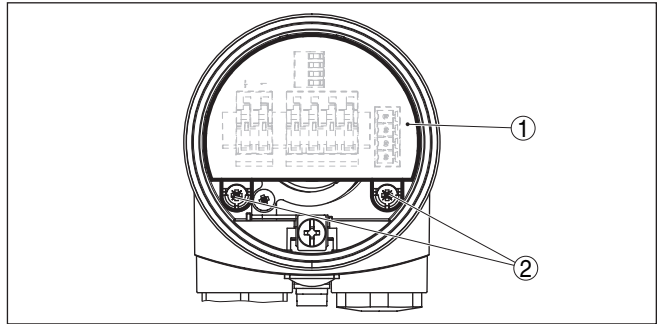


插图. 12: 拧松支撑螺钉

- 1 电子插件
- 2 支撑螺钉 (2 个)
6. 拉出旧的电子插件
7. 将新的电子插件与旧的作比较。新电子插件上的铭牌必须与旧电子插件的铭牌一致。这一点尤其适用于在防爆区域内使用的仪表。
8. 将两个电子插件的设置作比较。按照旧电子插件的设置情况来设置新电子插件的操作元件。



#### 信息:

请注意，壳体在电子插件更换时不能扭转。插头为此可以位于另一个位置。

9. 小心地插入电子插件。请注意，插头应位于正确的位置。
10. 用一把螺丝刀 (Torx T10 号或一字型 4 号) 拧入并拧紧两个支撑螺钉
11. 按照接线图将芯线末端插入开放的端子中
12. 将端子的打开柄朝下按，可听到端子弹簧的关闭声
13. 可通过轻拉来检查导线在端子中的安置是否正确
14. 检查电缆螺纹接头的密封性。密封环必须完全包围电缆。
15. 拧上外壳盖

电子插件的更换由此结束。

### 7.4 需要维修时的步骤

仪表寄回表以及有关操作步骤的详细信息参见我们的主页上的下载栏目。它们有助于我们无需回问快速进行维修。

需要维修时请如下进行：

- 应给每一个仪表打印一份表格并进行填写

- 清洗仪表并确保包装时仪表不会破裂
- 将填写好的表格，可能还有安全规范贴到包装的外部
- 寄回地址请向主管的代表处索取，代表处的相关信息参见我们的主页。

## 8 拆卸

### 8.1 拆卸步骤



**警告:**

在拆卸前应注意危险的过程条件，比如：容器内的压力、高温、腐蚀性的或有毒的介质等等。

请参照“安装”和“与供电装置相连接”章节中的说明，以相反的顺序合理完成那里规定的步骤。



对于防爆型仪表，只有当不存在会引爆的大气时才允许打开壳体盖。

### 8.2 废物清除



需要报废时，请将本仪表直接送往专业回收企业，而不是送往当地社区的废物收集站。

如果可以从仪表中取出，则请取出可能事先存在的所有电池，并单独收集和处置。

如果要个人数据存储到要处理的旧仪表上，请在作报废处置前将其删除。

如果您没有将旧仪表作合理报废处理的可能，请就回收和废物清除事宜与我们联系。

## 9 附件

### 9.1 技术参数

#### 针对有许可证书的仪表的说明

对于经过认证 (如带防爆认证) 的仪表, 适用在交付时附带的相应安全说明中的技术参数。比如在过程条件下或在供电情况下, 这些参数可能不同于在此列出的参数。

所有许可证和认证证书都可通过我们的主页下载。

#### 一般性参数

材料 316L 相当于 1.4404 或 1.4435

与介质接触的材料

- 过程接口 - 螺纹	316L
- 过程接头 - 法兰	316L
- 过程密封件	Klingsil C-4400
- 音叉	316L
- 加长管 : $\varnothing$ 43 mm (1.7 in)	316L

不与介质接触的材料

- 塑料外壳	塑料 PBT (聚酯)
- 铝压铸外壳	铝压铸件 AlSi10Mg, 经粉末涂层 (基材: 聚酯)
- 不锈钢外壳 (精密铸件)	316L
- 不锈钢外壳 (经电解抛光)	316L
- 外壳和外壳盖之间的密封件	硅胶
- 外壳盖 (塑料) 中的光导线	PMMA (Makrolon)
- 接地端子	316L
- 电缆螺纹接头	PA, 不锈钢, 黄铜
- 电缆螺纹接头的密封件	NBR
- 电缆螺纹接头的塞头	PA

过程连接

- 管螺纹, 圆柱形 (DIN 3852-A)	G1½
- 管螺纹, 圆锥形 (ASME B1.20.1)	1½ NPT

重量约为

- 仪表重量 (视过程接头)	0.8 ... 4 kg (0.18 ... 8.82 lbs)
- 加长管	2000 g/m (21.5 oz/ft)

传感器长度 (L) 0.24 ... 6 m (0.787 ... 19.69 ft)

传感器长度-精度  $\pm$  2 mm ( $\pm$  0.079 in)

最大侧面负载 290 Nm, 最大 600 N (214 lbf ft, 最大 135 lbf)



插图. 13: 朝向音叉侧的纵向的最大侧面载荷 (音叉的窄侧)

## NPT 电缆螺纹接头和导管的拧紧扭矩

- 塑料外壳 最大 10 Nm (7.376 lbf ft)
- 铝 / 不锈钢制外壳 最大 50 Nm (36.88 lbf ft)

**输出变量**

输出口	继电器输出口 (DPDT), 2 个无电位的转换触点
开关电压	max. 253 V AC/DC 当电路 > 150 V AC/DC 时, 继电器触点必须位于同一个电路中。
换向电流	max. 3 A AC (cos phi > 0,9), 1 A DC
开关功率	
- 最小	50 mW
- 最高	750 VA AC, 40 W DC (当 U < 40 V DC 时) 当开关感性负荷或较高的电流时, 继电器触点表面上的镀金层会永久受损。此后, 该触点便不再适用于小信号电路的开关。
触点材料 (继电器触点)	AgNi 或 AgSnO <sub>2</sub> 带各 3 μm 的镀金层
运行模式 (可切换)	
- A	最大物位测量或溢流防范
- B	最小物位测量或防止空转
开关打开开后	
- 遮盖时	0.5 s
- 裸露时	1 s

**环境条件**

壳体上的环境温度	-40 ... +80 °C (-40 ... +176 °F)
仓储和运输温度	-40 ... +80 °C (-40 ... +176 °F)

**过程条件**

测量变量	固料的极限物位
过程压力	-1 ... 25 bar/-100 ... 2500 kPa (-14.5 ... 363 psig)
用 316L 制成的 VEGAWAVE 63	-50 ... +150 °C (-58 ... +302 °F)
过程温度 (螺纹或法兰温度), 带温度连接元件 (选购件)	-50 ... +250 °C (-58 ... +482 °F)



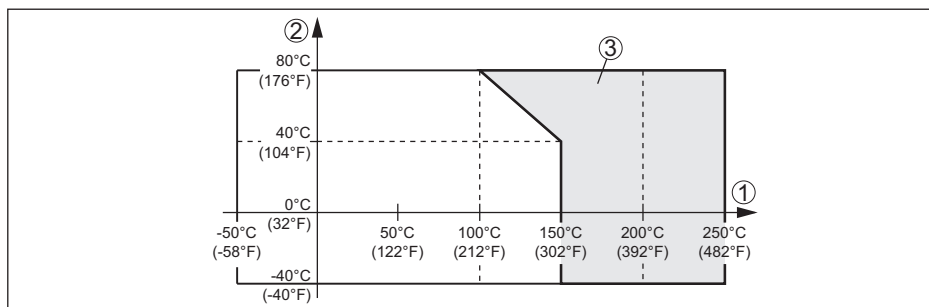


插图. 14: 环境温度 - 过程温度

- 1 过程温度
- 2 环境温度
- 3 带温度连接元件的温度范围

### 介质密度

- 标准灵敏度 > 0.02 g/cm<sup>3</sup> (0.0007 lbs/in<sup>3</sup>)
- 灵敏度高 > 0.008 g/cm<sup>3</sup> (0.0003 lbs/in<sup>3</sup>)

### 颗粒大小

最大 10 mm (0.4 in)

## 机电数据

### 电缆入口选项

- 电缆入口 M20 x 1.5; ½ NPT
- 电缆螺纹接头 M20 x 1.5; ½ NPT
- 盲塞 M20 x 1.5; ½ NPT
- 封盖 ½ NPT

### 芯线横截面 (弹力端子)

- 实心电线, 绞合线 0.2 ... 2.5 mm<sup>2</sup> (AWG 24 ... 14)
- 带有芯线端套的绞合线 0.2 ... 1.5 mm<sup>2</sup> (AWG 24 ... 16)

## 调整元件

### 运行模式开关

- 最小 最小物位测量或防止空转
- 最高 最大物位测量或溢流防范

## 供电装置

### 工作电压

20 ... 253 V AC, 50/60 Hz, 20 ... 72 V DC (当 U > 60 V DC 时, 允许的环境温度最高为 50 °C/122 °F)

### 最大耗用功率

8 VA (AC), 1.5 W (DC)

## 电气保护措施

### 防护等级

IP66/IP67 (NEMA Type 4X)

### 海拔应用高度

至 5000 m (16404 ft)

### 过电压等级

- 至 2000 m (6562 ft) III
- 至 5000 m (16404 ft) II

保护等级

I

## 认证证书

视结构版本的不同，有许可证的仪表的技术参数可能有偏差。

因此，对于这些仪表，应注意相关的许可文件，它们随同仪表的交付范围一起提供或可以在 [www.vega.com](http://www.vega.com) 上通过普通下载栏目下载。

## 9.2 尺寸

## VEGAWAVE 63，壳体

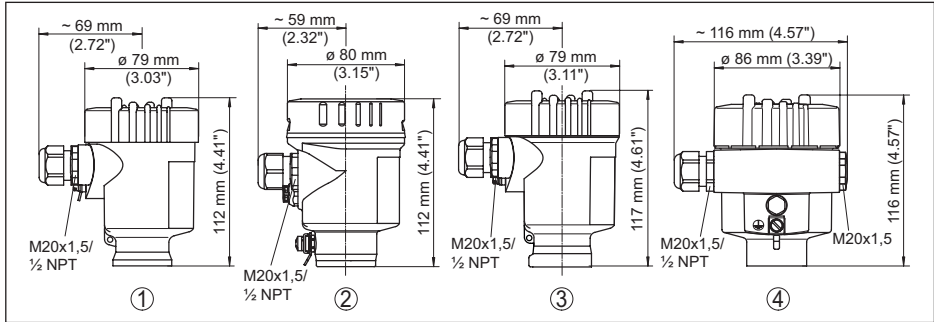


插图. 15: 外壳选型

- 1 塑料制单腔
- 2 不锈钢制单腔 (经电解抛光)
- 3 不锈钢单腔式 (精铸)
- 4 铝 - 单腔

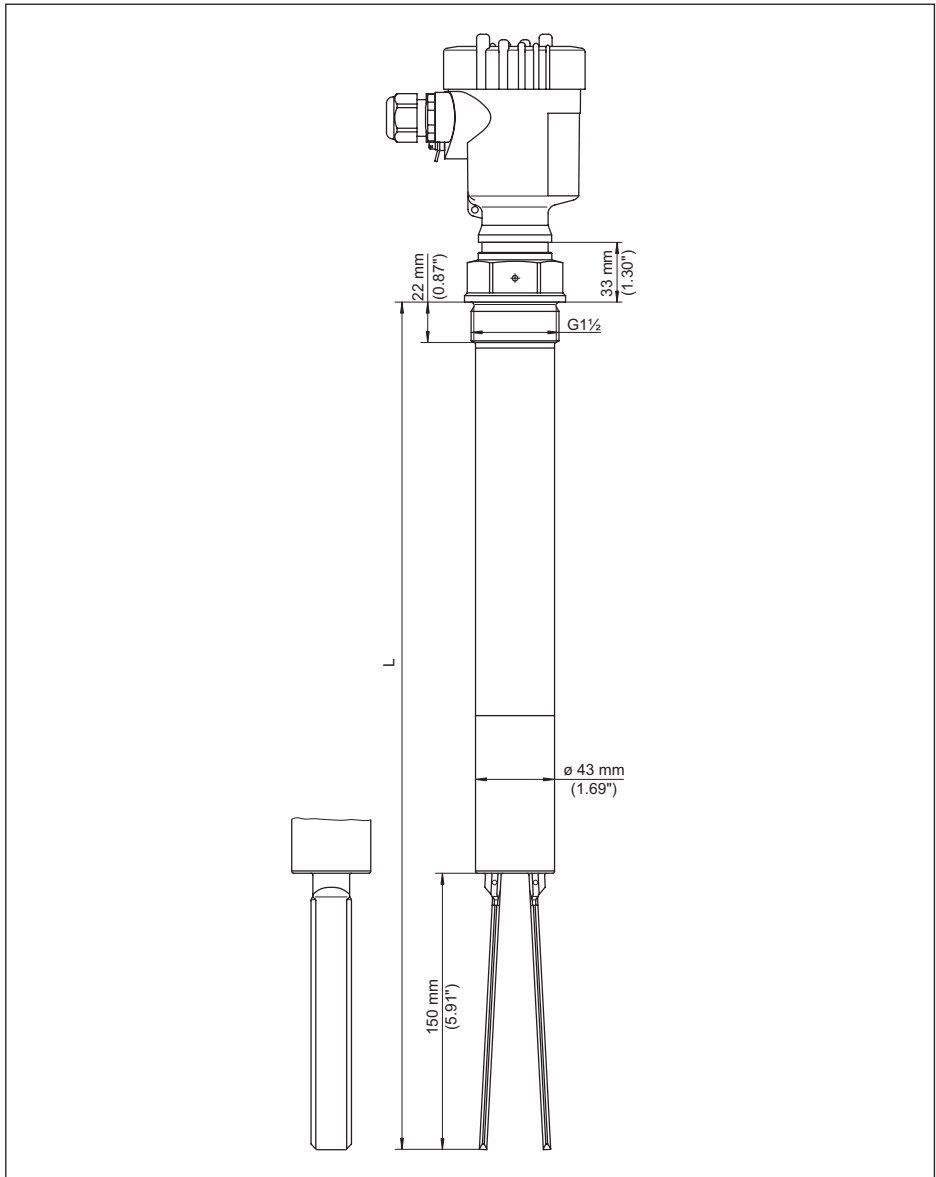


插图. 16: VEGAWAVE 63, 螺纹型 G1½ (DIN ISO 228/1)

L 传感器长度, 参见 "技术参数" 一章

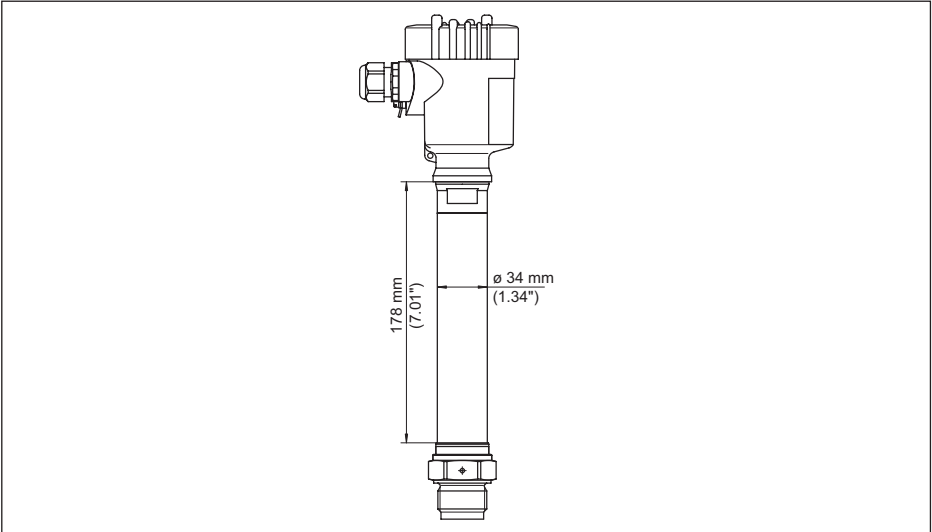


插图. 17: 温度连接元件

### 9.3 企业知识产权保护

VEGA product lines are global protected by industrial property rights. Further information see [www.vega.com](http://www.vega.com).

VEGA Produktfamilien sind weltweit geschützt durch gewerbliche Schutzrechte.

Nähere Informationen unter [www.vega.com](http://www.vega.com).

Les lignes de produits VEGA sont globalement protégées par des droits de propriété intellectuelle. Pour plus d'informations, on pourra se référer au site [www.vega.com](http://www.vega.com).

VEGA líneas de productos están protegidas por los derechos en el campo de la propiedad industrial. Para mayor información revise la pagina web [www.vega.com](http://www.vega.com).

Линии продукции фирмы ВЕГА защищаются по всему миру правами на интеллектуальную собственность. Дальнейшую информацию смотрите на сайте [www.vega.com](http://www.vega.com).

VEGA系列产品在全球享有知识产权保护。

进一步信息请参见网站 < [www.vega.com](http://www.vega.com)。

### 9.4 商标

使用的所有商标以及商业和公司名称都是其合法的拥有人/原创者的财产。





Printing date:

**VEGA**

关于传感器和分析处理系统的供货范围，应用和工作条件等说明，请务必关注本操作说明书的印刷时限。  
保留技术数据修改和解释权



© VEGA Grieshaber KG, Schiltach/Germany 2022

32257-ZH-220929

VEGA Grieshaber KG  
Am Hohenstein 113  
77761 Schiltach  
Germany 德国  
Phone +49 7836 50-0  
E-mail: info.de@vega.com

[www.vega.com](http://www.vega.com)