

DE Betriebsanleitung
EN Operating instructions
FR Mise en service
ES Manual de instrucciones

VEGA VIB S 61



Document ID: 32796



VEGA

Betriebsanleitung

DE Betriebsanleitung	2	FR Mise en service	26
EN Operating instructions	14	ES Manual de instrucciones	38

Inhaltsverzeichnis

1 Zu Ihrer Sicherheit	3
1.1 Autorisiertes Personal	3
1.2 Bestimmungsgemäße Verwendung	3
1.3 Warnung vor Fehlgebrauch	3
1.4 Allgemeine Sicherheitshinweise	3
1.5 EU-Konformität	3
1.6 Sicherheitshinweise für Ex-Bereiche	3
2 Produktbeschreibung	3
2.1 Aufbau	3
2.2 Arbeitsweise	4
2.3 Lagerung und Transport	4
3 Montieren	4
3.1 Allgemeine Hinweise	4
3.2 Montagehinweise	4
4 An die Spannungsversorgung anschließen	5
4.1 Anschluss vorbereiten	5
4.2 Anschluss Schritte	5
4.3 Anschlussplan	6
5 In Betrieb nehmen	6
5.1 Allgemein	6
5.2 Bedienelemente	6
5.3 Funktionstabelle	7
6 Instandhalten	7
6.1 Instandhalten	7
6.2 24 Stunden Service-Hotline	7
6.3 Vorgehen im Reparaturfall	7
7 Ausbauen	7
7.1 Ausbauschritte	7
7.2 Entsorgen	8
8 Anhang	9
8.1 Technische Daten	9
8.2 Maße	11
8.3 Gewerbliche Schutzrechte	13

1 Zu Ihrer Sicherheit

1.1 Autorisiertes Personal

Sämtliche in dieser Dokumentation beschriebenen Handhabungen dürfen nur durch ausgebildetes und vom Anlagenbetreiber autorisiertes Fachpersonal durchgeführt werden.

Bei Arbeiten am und mit dem Gerät ist immer die erforderliche persönliche Schutzausrüstung zu tragen.

1.2 Bestimmungsgemäße Verwendung

Der VEGAVIB S 61 ist ein Sensor zur Grenzstandererfassung.

Detaillierte Angaben zum Anwendungsbereich finden Sie in Kapitel "Produktbeschreibung".

1.3 Warnung vor Fehlgebrauch

Bei nicht sachgerechter oder nicht bestimmungsgemäßer Verwendung können von diesem Produkt anwendungsspezifische Gefahren ausgehen, so z. B. ein Überlauf des Behälters durch falsche Montage oder Einstellung. Dies kann Sach-, Personen- oder Umweltschäden zur Folge haben. Weiterhin können dadurch die Schutzigenschaften des Gerätes beeinträchtigt werden.

1.4 Allgemeine Sicherheitshinweise

Das Gerät entspricht dem Stand der Technik unter Beachtung der üblichen Vorschriften und Richtlinien. Es darf nur in technisch einwandfreiem und betriebssicherem Zustand betrieben werden. Der Betreiber ist für den störungsfreien Betrieb des Gerätes verantwortlich. Beim Einsatz in aggressiven oder korrosiven Medien, bei denen eine Fehlfunktion des Gerätes zu einer Gefährdung führen kann, hat sich der Betreiber durch geeignete Maßnahmen von der korrekten Funktion des Gerätes zu überzeugen.

Der Betreiber ist ferner verpflichtet, während der gesamten Einsatzdauer die Übereinstimmung der erforderlichen Arbeitssicherheitsmaßnahmen mit dem aktuellen Stand der jeweils geltenden Regelwerke festzustellen und neue Vorschriften zu beachten.

Durch den Anwender sind die Sicherheitshin-

weise in dieser Betriebsanleitung, die länderspezifischen Installationsstandards sowie die geltenden Sicherheitsbestimmungen und Unfallverhütungsvorschriften zu beachten.

Eingriffe über die in der Betriebsanleitung beschriebenen Handhabungen hinaus dürfen aus Sicherheits- und Gewährleistungsgründen nur durch vom Hersteller autorisiertes Personal vorgenommen werden. Eigenmächtige Umbauten oder Veränderungen sind ausdrücklich untersagt. Aus Sicherheitsgründen darf nur das vom Hersteller benannte Zubehör verwendet werden.

Um Gefährdungen zu vermeiden, sind die auf dem Gerät angebrachten Sicherheitskennzeichen und -hinweise zu beachten und deren Bedeutung in dieser Betriebsanleitung nachzulesen.

1.5 EU-Konformität

Das Gerät erfüllt die gesetzlichen Anforderungen der zutreffenden EU-Richtlinien. Mit der CE-Kennzeichnung bestätigen wir die Konformität des Gerätes mit diesen Richtlinien.

Die EU-Konformitätserklärung finden Sie auf unserer Homepage.

1.6 Sicherheitshinweise für Ex-Bereiche

Bei Ex-Anwendungen dürfen nur Geräte mit entsprechender Ex-Zulassung eingesetzt werden. Beachten Sie dabei die Ex-spezifischen Sicherheitshinweise. Diese sind Bestandteil der Betriebsanleitung und liegen jedem Gerät mit Ex-Zulassung bei.

2 Produktbeschreibung

2.1 Aufbau

Lieferumfang

Der Lieferumfang besteht aus:

- Grenzstandsensor VEGAVIB S 61
- Dokumentation
 - Dieser Betriebsanleitung
 - Ex-spezifischen "Sicherheitshinweisen" (bei Ex-Ausführungen)

2.2 Arbeitsweise

Anwendungsbereich

Der VEGAVIB S 61 ist ein Grenzstandsensoren mit Schwingstab zur Grenzstanderfassung.

Er ist konzipiert für industrielle Einsätze in allen Bereichen der Verfahrenstechnik und wird in Schüttgütern eingesetzt.

Typische Anwendungen sind Überlauf- und Trockenlaufschutz. Durch sein einfaches und robustes Messsystem lässt sich der VEGAVIB S 61 nahezu unabhängig von den chemischen und physikalischen Eigenschaften des Schüttgutes einsetzen.

Er arbeitet auch unter starken Fremdvibrationen oder bei wechselndem Medium.

Funktionsüberwachung

Der Elektronikeinsatz des VEGAVIB S 61 überwacht kontinuierlich folgende Kriterien:

- Korrekte Schwingfrequenz
- Leitungsbruch zum Piezoantrieb

Wird eine der genannten Funktionsstörungen erkannt oder fällt die Spannungsversorgung aus, so nimmt die Elektronik einen definierten Schaltzustand an, d. h. das Relais wird stromlos (sicherer Zustand).

Funktionsprinzip

Der Schwingstab wird piezoelektrisch angetrieben und schwingt auf seiner mechanischen Resonanzfrequenz von ca. 360 Hz. Wird der Schwingstab mit Medium bedeckt, ändert sich die Schwingamplitude. Diese Änderung wird vom eingebauten Elektronikeinsatz erfasst und in einen Schaltbefehl umgewandelt.

2.3 Lagerung und Transport

Verpackung

Ihr Gerät wurde auf dem Weg zum Einsatzort durch eine Verpackung geschützt. Dabei sind die üblichen Transportbeanspruchungen durch eine Prüfung in Anlehnung an ISO 4180 abgesichert.

Die Verpackung besteht aus Karton, ist umweltverträglich und wieder verwertbar. Entsorgen Sie das anfallende Verpackungsmaterial über spezialisierte Recyclingbetriebe.

3 Montieren

3.1 Allgemeine Hinweise

Schaltpunkt

Grundsätzlich kann der VEGAVIB S 61 in jeder beliebigen Lage eingebaut werden. Das Gerät muss lediglich so montiert werden, dass sich das Schwingelement auf Höhe des gewünschten Schaltpunktes befindet.

Feuchtigkeit

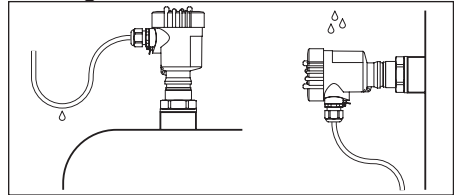


Abb. 1: Maßnahmen gegen das Eindringen von Feuchtigkeit

Transport

Halten Sie den VEGAVIB S 61 nicht am Schwingelement. Insbesondere bei Flansch- oder Rohrversionen kann der Sensor durch das Gerätegewicht beschädigt werden.

Entfernen Sie die Schutzkappe erst unmittelbar vor der Montage.

Handhabung

Der Vibrationsgrenzschalter ist ein Messgerät und muss entsprechend behandelt werden. Ein Verbiegen des Schwingelements führt zur Zerstörung des Gerätes.



Warnung:

Das Gehäuse darf nicht zum Einschrauben verwendet werden! Das Festziehen kann Schäden an der Drehmechanik des Gehäuses verursachen.

Verwenden Sie zum Einschrauben den Sechskant oberhalb des Gewindes.

3.2 Montagehinweise

Stutzen

Das Schwingelement sollte möglichst frei in den Behälter ragen, um Ablagerungen zu verhindern.

Befüllöffnung

Bauen Sie das Gerät so ein, dass der Schwingstab nicht direkt in den Befüllstrom ragt.

Waagerechte Montage

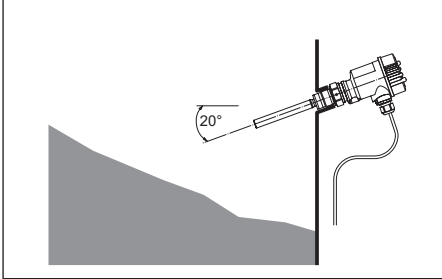


Abb. 2: Waagerechte Montage

4 An die Spannungsversorgung anschließen

4.1 Anschluss vorbereiten

Sicherheitshinweise beachten

Beachten Sie grundsätzlich folgende Sicherheitshinweise:

- Nur in spannungslosem Zustand anschließen
- Sicherheitshinweise für Ex-Anwendungen beachten

Schließen Sie die Spannungsversorgung gemäß den nachfolgenden Anschlussbildern an. Der Elektronikensatz mit Relaisausgang ist in Schutzklasse I ausgeführt. Zur Einhaltung dieser Schutzklasse ist es zwingend erforderlich, dass der Schutzleiter an der inneren Schutzleiteranschlussklemme angeschlossen wird.

Die Daten für die Spannungsversorgung finden Sie in Kapitel "Technische Daten".

Anschlusskabel

Der VEGAVIB S 61 wird mit handelsüblichem Kabel mit rundem Querschnitt angeschlossen. Ein Kabelaußendurchmesser von 5 ... 9 mm (0,2 ... 0,35 in) stellt die Dichtwirkung der Kabelverschraubung sicher.

Stellen Sie sicher, dass das verwendete Kabel die für die maximal auftretende Umgebungstemperatur erforderliche Temperaturbeständigkeit und Brandsicherheit aufweist.

Wenn Sie Kabel mit anderem Durchmesser

oder Querschnitt einsetzen, wechseln Sie die Dichtung oder verwenden Sie eine geeignete Kabelverschraubung.

4.2 Anschlussschritte

Gehen Sie wie folgt vor:

1. Gehäusedeckel abschrauben
2. Überwurfmutter der Kabelverschraubung lösen und Verschlussstopfen herausnehmen
3. Anschlusskabel ca. 10 cm (4 in) abmanteln, Aderenden ca. 1 cm (0,4 in) abisolieren
4. Kabel durch die Kabelverschraubung in den Sensor schieben
5. Öffnungshebel der Klemmen mit einem Schraubendreher anheben (siehe nachfolgende Abbildung)
6. Aderenden nach Anschlussplan in die offenen Klemmen stecken
7. Öffnungshebel der Klemmen nach unten drücken, die Klemmenfeder schließt hörbar
8. Korrekten Sitz der Leitungen in den Klemmen durch leichtes Ziehen prüfen
9. Überwurfmutter der Kabelverschraubung fest anziehen. Der Dichtring muss das Kabel komplett umschließen
10. Eventuell neuen Abgleich durchführen
11. Gehäusedeckel verschrauben

Der elektrische Anschluss ist somit fertig gestellt.

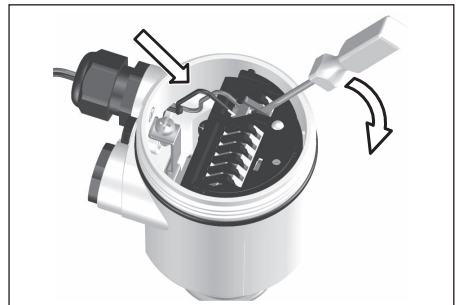


Abb. 3: Anschlussschritte 5 und 6

4.3 Anschlussplan

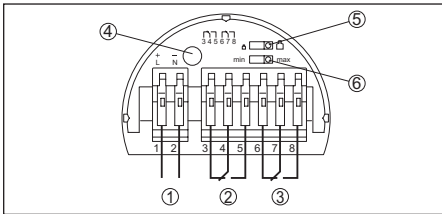


Abb. 4: Ausführung: Elektronik „R“ - Doppelrelais (DPDT)

- 1 Spannungsversorgung
- 2 Relais 1
- 3 Relais 2
- 4 Kontrollleuchte
- 5 Dichteanpassung (DIL-Schalter)
- 6 Betriebsartenumschaltung min./max (DIL-Schalter)

Anschluss an eine SPS

Wenn induktive Lasten oder höhere Ströme geschaltet werden, wird die Goldplattierung auf der Relaiskontaktfläche dauerhaft beschädigt. Der Kontakt ist danach nicht mehr zum Schalten von Kleinspannungsstromkreisen geeignet.

Induktive Lasten ergeben sich auch durch den Anschluss an einen SPS-Ein- oder Ausgang und/oder in Kombination mit langen Leitungen. Sehen Sie hier zwingend Maßnahmen zur Funkenlöschung zum Schutz des Relaiskontaktes vor (z. B. Z-Diode) oder nutzen Sie eine Elektronikausführung mit Transistor-Ausgang.

Wir empfehlen den VEGAVIB S 61 so anzuschließen, dass der Schaltstromkreis bei Grenzstandmeldung, Leitungsbruch oder Störung geöffnet ist (sicherer Zustand).

Die Relais sind immer im Ruhezustand dargestellt.

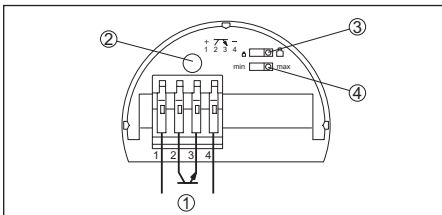


Abb. 5: Ausführung: Elektronik „T“ - Transistor (NPN/PNP)

- 1 Spannungsversorgung
- 2 Kontrollleuchte
- 3 Dichteanpassung (DIL-Schalter)
- 4 Betriebsartenumschaltung min./max (DIL-Schalter)

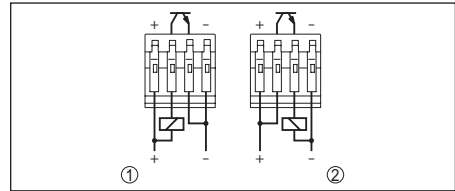


Abb. 6: Belegung: NPN und PNP

- 1 NPN-Verhalten
- 2 PNP-Verhalten

5 In Betrieb nehmen

5.1 Allgemein

Funktion/Aufbau

Auf dem Elektronikeinsatz finden Sie folgende Anzeige- und Bedienelemente:

- DIL-Schalter zur Einstellung des Dichtebereiches
- DIL-Schalter zur Betriebsartenumschaltung - min./max.
- Kontrollleuchte (LED)

5.2 Bedienelemente

Einstellung des Dichtebereiches

Mit diesem DIL-Schalter können Sie den Schwellwertpunkt auf Schüttgüter einstellen, die eine Dichte zwischen 0,1 und 0,3 g/cm³ haben.

Der Schalter des VEGAVIB S 61 steht werkseitig auf dem großen Gewichtssymbol (> 0,3 g/cm³). Bei besonders leichten Schüttgütern stellen Sie den DIL-Schalter auf das kleine Gewichtssymbol (0,1 ... 0,3 g/cm³). Damit wird der VEGAVIB S 61 empfindlicher und kann leichte Schüttgüter sicher detektieren.

Betriebsartenumschaltung

Mit der Betriebsartenumschaltung (min./max.) können Sie den Schaltzustand des Relais ändern. Sie können damit die gewünschte Betriebsart gemäß "Funktionstabelle" einstellen (max. - Maximalstanderfassung bzw. Überlaufschutz, min. - Minimalstanderfassung bzw. Trockenlaufschutz).

Wir empfehlen, den Anschluss im Ruhestromprinzip (Relaiskontakt bei Erreichen des Schwellwertes stromlos), da das Relais bei erkannter Störung den gleichen (sicheren) Zustand annimmt.

Kontrollleuchte

Kontrollleuchte (LED) zur Anzeige des Schaltzustandes

- Grün = Relais stromführend
- Rot = Relais stromlos
- Rot (blinkt) = Störung

5.3 Funktionstabelle

Die folgende Tabelle gibt eine Übersicht über die Schaltzustände in Abhängigkeit von der eingestellten Betriebsart und dem Füllstand.

	Füllstand	Schaltzustand	Kontrollleuchte
Betriebsart max. Überlaufschutz		geschlossen	 Grün
Betriebsart max. Überlaufschutz		offen	 Rot
Betriebsart min. Trockenlaufschutz		geschlossen	 Grün
Betriebsart min. Trockenlaufschutz		offen	 Rot
Ausfall der Spannungsversorgung (Betriebsart min./max.)	beliebig	offen	
Störung	beliebig	offen	 blinkt rot

6 Instandhalten

6.1 Instandhalten

Wartung

Bei bestimmungsgemäßer Verwendung ist im Normalbetrieb keine besondere Wartung erforderlich.

Reinigung

Die Reinigung trägt dazu bei, dass Typschild und Markierungen auf dem Gerät sichtbar sind.

Beachten Sie hierzu folgendes:

- Nur Reinigungsmittel verwenden, die Gehäuse, Typschild und Dichtungen nicht angreifen
- Nur Reinigungsmethoden einsetzen, die der Geräteschutzart entsprechen

6.2 24 Stunden Service-Hotline

Sollten diese Maßnahmen dennoch zu keinem Ergebnis führen, rufen Sie in dringenden Fällen die VEGA Service-Hotline an unter Tel. **+49 1805 858550**.

Die Hotline steht Ihnen auch außerhalb der üblichen Geschäftszeiten an 7 Tagen in der Woche rund um die Uhr zur Verfügung. Da wir diesen Service weltweit anbieten, erfolgt die Unterstützung in englischer Sprache. Der Service ist kostenfrei, es fallen lediglich die üblichen Telefongebühren an.

6.3 Vorgehen im Reparaturfall

Ein Geräterücksendeblatt sowie detaillierte Informationen zur Vorgehensweise finden Sie im Downloadbereich auf www.vega.com.

Sie helfen uns damit, die Reparatur schnell und ohne Rückfragen durchzuführen.

Sollte eine Reparatur erforderlich sein, gehen Sie folgendermaßen vor:

- Für jedes Gerät ein Formular ausdrucken und ausfüllen
- Das Gerät reinigen und bruch sicher verpacken
- Das ausgefüllte Formular und eventuell ein Sicherheitsdatenblatt außen auf der Verpackung anbringen
- Bitte erfragen Sie die Adresse für die Rücksendung bei der für Sie zuständigen Vertretung. Sie finden diese auf unserer Homepage www.vega.com.

7 Ausbauen

7.1 Ausbauschritte



Warnung:

Achten Sie vor dem Ausbauen auf gefährliche Prozessbedingungen wie z. B.

Druck im Behälter, hohe Temperaturen,
aggressive oder toxische Medien etc.

Beachten Sie die Kapitel "*Montieren*" und "*An die Spannungsversorgung anschließen*" und führen Sie die dort angegebenen Schritte sinn- gemäß umgekehrt durch.

7.2 Entsorgen

Das Gerät besteht aus Werkstoffen, die von dar- auf spezialisierten Recyclingbetrieben wieder verwertet werden können. Wir haben hierzu die Elektronik leicht trennbar gestaltet und verwen- den recyclebare Werkstoffe.

WEEE-Richtlinie

Das Gerät fällt nicht in den Geltungsbereich der EU-WEEE-Richtlinie. Nach Artikel 2 dieser Richtlinie sind Elektro- und Elektronikgeräte da- von ausgenommen, wenn sie Teil eines anderen Gerätes sind, das nicht in den Geltungsbereich der Richtlinie fällt. Dies sind u. a. ortsfeste Industrieanlagen.

Führen Sie das Gerät direkt einem spezialisier- ten Recyclingbetrieb zu und nutzen Sie dafür nicht die kommunalen Sammelstellen.

Sollten Sie keine Möglichkeit haben, das Altge- rät fachgerecht zu entsorgen, so sprechen Sie mit uns über Rücknahme und Entsorgung.

8 Anhang

8.1 Technische Daten

Allgemeine Daten

Werkstoff 316L entspricht 1.4404 oder 1.4435

Werkstoffe, medienberührt

- Prozessanschluss 316L
- Schwingstab 316L, 318 S13 (1.4462)
- Verlängerungsrohr 316L
- Prozessdichtung Klingersil C-4400

Werkstoffe, nicht medienberührt

- Gehäuse Kunststoff PBT (Polyester)
- Gehäusedeckel Kunststoff PA 12 (Polyamid, klar)
- Dichtung zwischen Gehäuse und Gehäusedeckel Silikon
- Erdungsklemme 316L
- Kabelverschraubung PA, Edelstahl, Messing
- Dichtung Kabelverschraubung NBR
- Verschlussstopfen Kabelverschraubung PA

Prozessanschlüsse

- Rohrgewinde, zylindrisch (DIN 3852-A) G1, G1½
- Rohrgewinde, konisch (ASME B1.20.1) 1 NPT, 1¼ NPT, 1½ NPT
1 NPT: Kerndurchmesser des Innengewindes > 29,2 mm (1.15 in)
- Rohrgewinde, zylindrisch (EN 10226) R1, R1½

Sensorklänge (L)

(A) 148, (C) 500, (D) 1000, (E) 1500 mm (5.827, 19.69, 39.37, 59.06 in)

Sensorklängen-Genauigkeit

± 2 mm (± 0.079 in)

Gewicht

ca. 1150 g

Max. seitliche Belastung

400 N

Anzugsmoment für NPT-Kabelverschraubungen und Conduit-Rohre

- Kunststoffgehäuse max. 10 Nm (7.376 lbf ft)
- Aluminium-/Edelstahlgehäuse max. 50 Nm (36.88 lbf ft)

Ausgangsgröße

Relaisausgang

2 potenzialfreie Umschaltkontakte (DPDT)

- Schaltspannung

max. 253 V AC/DC

Bei Stromkreisen > 150 V AC/DC müssen sich die Relaiskontakte im selben Stromkreis befinden.

- Schaltstrom

max. 3 A AC (cos phi > 0,9), 1 A DC

– Schaltleistung	750 VA AC, 40 W DC (bei $U < 40$ V DC) Wenn induktive Lasten oder höhere Ströme geschaltet werden, wird die Goldplattierung auf der Relaiskontakfläche dauerhaft beschädigt. Der Kontakt ist danach nicht mehr zum Schalten von Kleinsignalstromkreisen geeignet.
– Kontaktwerkstoff	AgNi oder AgSnO ₂ mit je 3 µm Goldplattierung
– Hinweis	
Transistorausgang	Potenzialfreier Transistorausgang
– Schaltspannung	max. 55 V DC
– Schaltstrom	max. 400 mA
– Sperrstrom	< 100 µA
Betriebsarten (umschaltbar)	min./max.
Schaltverzögerung	ein: ca. 0,5 s aus: ca. 1 s

Umgebungsbedingungen

Umgebungstemperatur	-40 ... +80 °C
Lager- und Transporttemperatur	-40 ... +80 °C

Prozessbedingungen

Prozessdruck	-1 ... 16 bar/-100 ... 1600 kPa
Prozesstemperatur	-50 ... +150 °C
Dichte	> 0,1 g/cm ³

Elektromechanische Daten

Optionen der Kabeleinführung	
– Kabeleinführung	M20 x 1,5
– Kabelverschraubung	M20 x 1,5
– Blindstopfen	M20 x 1,5
Federkraftklemmen	für Aderquerschnitt bis 1,5 mm ² (AWG 16)

Bedienelemente

Betriebsartenschalter	
– Min.	Minimalstanderfassung bzw. Trockenlaufschutz
– Max.	Maximalstanderfassung bzw. Überlaufschutz

Spannungsversorgung

Relaisausgang

– Betriebsspannung	20 ... 253 V AC, 50/60 Hz, 20 ... 72 V DC (bei $U > 60$ V DC darf die Umgebungstemperatur max. 50 °C/122 °F betragen)
– Leistungsaufnahme	1 ... 8 VA (AC), ca. 1,3 W (DC)

Transistorausgang

- Betriebsspannung 10 ... 55 V DC
- Leistungsaufnahme max. 0,5 W

Elektrische Schutzmaßnahmen

Schutzart	IP66/IP67 nach IEC 60529, Type 4X nach NEMA
Einsatzhöhe über Meeresspiegel	bis 5000 m (16404 ft)
Überspannungskategorie	
- bis 2000 m (6562 ft)	III
- bis 5000 m (16404 ft)	II
Schutzklasse - Transistorausgang	II
Schutzklasse - Relaisausgang	I

Zulassungen

ATEX II 1/3 D IP66 T (optional)

8.2 Maße

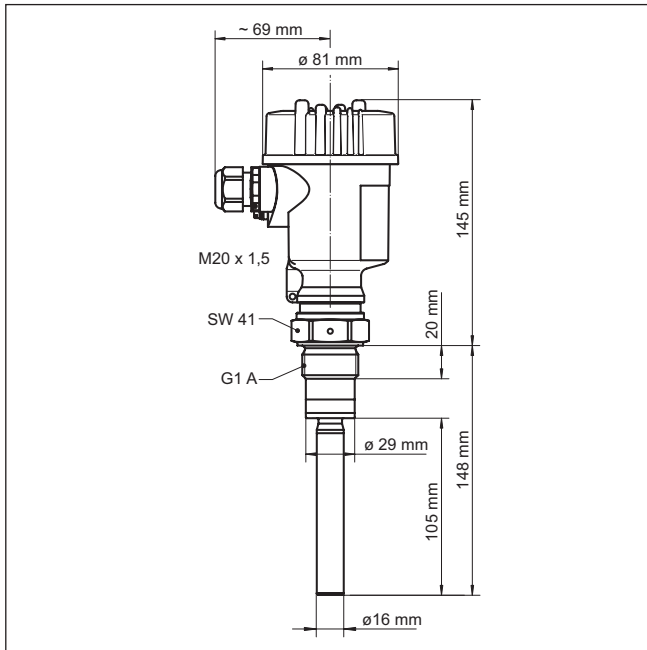


Abb. 7: Ausführung: Sensorenlänge A

32796-01-200130

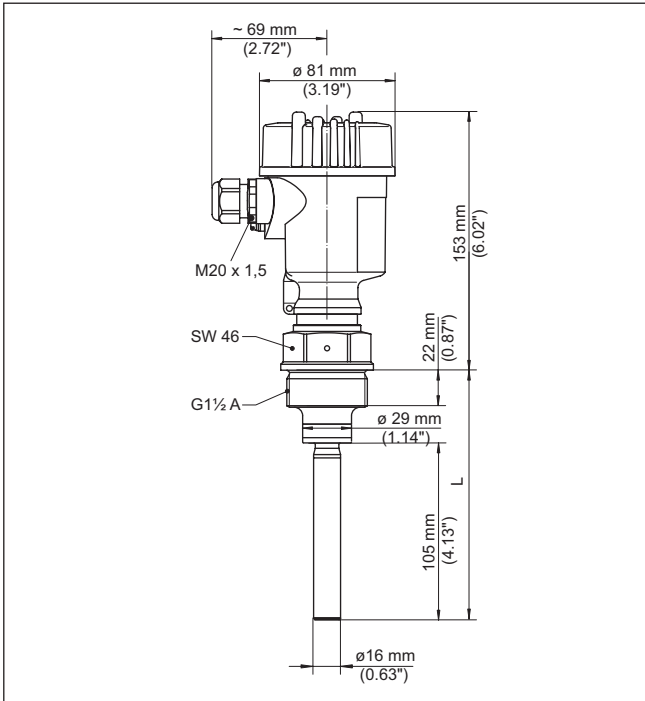


Abb. 8: Ausführung: Sensorlänge C, D, E

L Sensorlänge, siehe Kapitel "Technische Daten"

8.3 Gewerbliche Schutzrechte

VEGA product lines are global protected by industrial property rights. Further information see www.vega.com.

Only in U.S.A.: Further information see patent label at the sensor housing.

VEGA Produktfamilien sind weltweit geschützt durch gewerbliche Schutzrechte.

Nähere Informationen unter www.vega.com.

Les lignes de produits VEGA sont globalement protégées par des droits de propriété intellectuelle. Pour plus d'informations, on pourra se référer au site www.vega.com.

VEGA líneas de productos están protegidas por los derechos en el campo de la propiedad industrial. Para mayor información revise la pagina web www.vega.com.

Линии продукции фирмы ВЕГА защищаются по всему миру правами на интеллектуальную собственность. Дальнейшую информацию смотрите на сайте www.vega.com.

VEGA系列产品在全球享有知识产权保护。

进一步信息请参见网站www.vega.com。

8.4 Warenzeichen

Alle verwendeten Marken sowie Handels- und Firmennamen sind Eigentum ihrer rechtmäßigen Eigentümer/Urheber.

Operating instructions

DE Betriebsanleitung	2	FR Mise en service	26
EN Operating instructions	14	ES Manual de instrucciones	38

Contents

1 For your safety	15
1.1 Authorised personnel	15
1.2 Appropriate use	15
1.3 Warning about incorrect use.....	15
1.4 General safety instructions	15
1.5 EU conformity.....	15
1.6 Safety instructions for Ex areas	15
2 Product description	15
2.1 Configuration.....	15
2.2 Principle of operation.....	15
2.3 Storage and transport.....	16
3 Mounting	16
3.1 General instructions	16
3.2 Mounting instructions	16
4 Connecting to power supply	17
4.1 Preparing the connection.....	17
4.2 Connection procedure	17
4.3 Wiring plan	18
5 Setup	18
5.1 General information	18
5.2 Adjustment elements.....	18
5.3 Function table.....	19
6 Maintenance	19
6.1 Maintenance.....	19
6.2 24 hour service hotline	19
6.3 How to proceed if a repair is necessary.....	19
7 Dismount	19
7.1 Dismounting steps.....	19
7.2 Disposal	20
8 Supplement	21
8.1 Technical data	21
8.2 Dimensions	23
8.3 Industrial property rights.....	25

1 For your safety

1.1 Authorised personnel

All operations described in this documentation must be carried out only by trained, qualified personnel authorised by the plant operator.

During work on and with the device, the required personal protective equipment must always be worn.

1.2 Appropriate use

The VEGAVIB S 61 is a sensor for point level detection.

You can find detailed information about the area of application in chapter "*Product description*".

1.3 Warning about incorrect use

Inappropriate or incorrect use of this product can give rise to application-specific hazards, e.g. vessel overflow through incorrect mounting or adjustment. Damage to property and persons or environmental contamination can result. Also, the protective characteristics of the instrument can be impaired.

1.4 General safety instructions

This is a state-of-the-art instrument complying with all prevailing regulations and directives. The instrument must only be operated in a technically flawless and reliable condition. The operator is responsible for the trouble-free operation of the instrument. When measuring aggressive or corrosive media that can cause a dangerous situation if the instrument malfunctions, the operator has to implement suitable measures to make sure the instrument is functioning properly.

During the entire duration of use, the user is obliged to determine the compliance of the necessary occupational safety measures with the current valid rules and regulations and also take note of new regulations.

The safety instructions in this operating instructions manual, the national installation standards as well as the valid safety regulations and accident prevention rules must be observed by the user.

For safety and warranty reasons, any invasive work on the device beyond that described in the operating instructions manual may be carried

out only by personnel authorised by the manufacturer. Arbitrary conversions or modifications are explicitly forbidden. For safety reasons, only the accessory specified by the manufacturer must be used.

To avoid any danger, the safety approval markings and safety tips on the device must also be observed and their meaning read in this operating instructions manual.

1.5 EU conformity

The device fulfils the legal requirements of the applicable EU directives. By affixing the CE marking, we confirm the conformity of the instrument with these directives.

The EU conformity declaration can be found on our homepage.

1.6 Safety instructions for Ex areas

For Ex applications, only devices with corresponding Ex approval may be used. Observe the Ex-specific safety instructions. These are an integral part of the operating instructions and are enclosed with every device with Ex approval.

2 Product description

2.1 Configuration

Scope of delivery

The scope of delivery encompasses:

- VEGAVIB S 61 point level switch
- Documentation
 - This operating instructions manual
 - Ex-specific "*Safety instructions*" (with Ex versions)

2.2 Principle of operation

Application area

VEGAVIB S 61 is a point level sensor with vibrating rod for point level detection.

It is designed for industrial use in all areas of process technology and is used in bulk solids.

Typical applications are overflow and dry run protection. Thanks to its simple and robust measuring system, VEGAVIB S 61 is virtually unaffected by the chemical and physical proper-

ties of the bulk solid.

It also works when subjected to strong external vibrations or changing products.

Function monitoring

The electronics module of VEGAVIB S 61 continuously monitors the following criteria:

- Correct vibrating frequency
- Line break to the piezo drive

If one of the stated malfunctions is detected or in case of voltage supply, the electronics takes on a defined switching status, i.e. the relay deenergises (safe state).

Functional principle

The vibrating rod is piezoelectrically energised and vibrates at its mechanical resonance frequency of approx. 360 Hz. When the vibrating rod is submerged in the product, the vibration amplitude changes. This change is detected by the integrated electronics module and converted into a switching command.

2.3 Storage and transport

Packaging

Your instrument was protected by packaging during transport. Its capacity to handle normal loads during transport is assured by a test based on ISO 4180.

The packaging consists of cardboard. This material is environment-friendly and recyclable. Dispose of the packaging material via specialised recycling companies.

3 Mounting

3.1 General instructions

Switching point

In general, VEGAVIB S 61 can be installed in any position. The instrument only has to be mounted in such a way that the vibrating element is at the height of the desired switching point.

Moisture

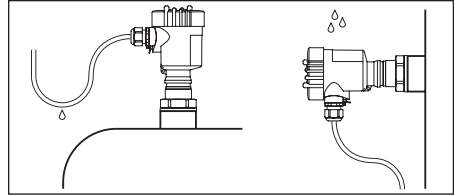


Abb. 9: Measures against moisture ingress

Transport

Do not hold VEGAVIB S 61 on the vibrating element. Especially with flange and tube versions, the sensor can be damaged by the weight of the instrument.

Remove the protective cover just before mounting.

Handling

The vibrating level switch is a measuring instrument and must be treated accordingly. Bending the vibrating element will destroy the instrument.



Warning:

The housing must not be used to screw the instrument in! Applying tightening force can damage internal parts of the housing.

Use the hexagon above the thread for screwing in.

3.2 Mounting instructions

Mounting socket

The vibrating element should protrude into the vessel to avoid buildup.

Filling opening

Mount the instrument in such a way that the vibrating rod does not protrude directly into the filling stream.

Horizontal mounting

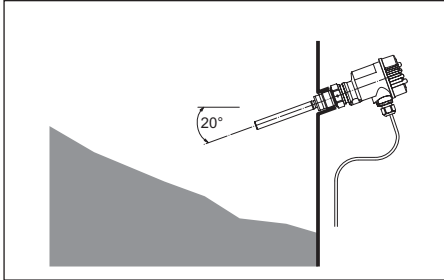


Abb. 10: Horizontal mounting

4 Connecting to power supply

4.1 Preparing the connection

Note safety instructions

Always keep in mind the following safety instructions:

- Connect only in the complete absence of line voltage
- Take note of safety instructions for Ex applications

Connect the voltage supply according to the following connection diagrams. The electronics module with relay output is designed in protection class I. To maintain this protection class, it is absolutely necessary that the ground conductor be connected to the internal ground terminal.

The data for power supply are specified in chapter "Technical data".

Connection cable

VEGAVIB S 61 is connected with standard cable with round cross section. An outer cable diameter of 5 ... 9 mm (0.2 ... 0.35 in) ensures the seal effect of the cable gland.

Make sure that the cable used has the required temperature resistance and fire safety for max. occurring ambient temperature

If cable with a different diameter or wire cross section is used, exchange the seal or use an appropriate cable connection.

4.2 Connection procedure

Proceed as follows:

1. Unscrew the housing lid
2. Loosen compression nut of the cable gland and remove blind plug
3. Remove approx. 10 cm (4 in) of the cable mantle, strip approx. 1 cm (0.4 in) of insulation from the ends of the individual wires
4. Insert the cable into the sensor through the cable entry
5. Lift the opening levers of the terminals with a screwdriver (see following illustration)
6. Insert the wire ends into the open terminals according to the wiring plan
7. Press down the opening levers of the terminals, you will hear the terminal spring closing
8. Check the hold of the wires in the terminals by lightly pulling on them
9. Tighten the compression nut of the cable entry gland. The seal ring must completely encircle the cable
10. If necessary, carry out a fresh adjustment
11. Screw the housing lid back on

The electrical connection is finished.

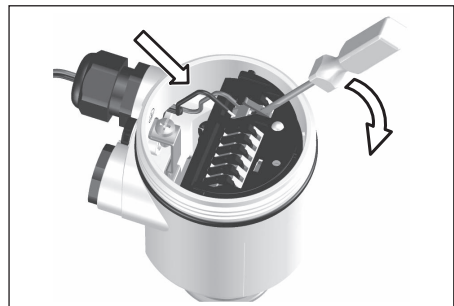


Abb. 11: Connection steps 5 and 6

4.3 Wiring plan

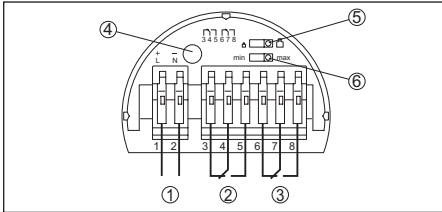


Abb. 12: Version: Electronics „R“ - double relay (DPDT)

- 1 Voltage supply
- 2 Relay 1
- 3 Relay 2
- 4 Control lamp
- 5 Density adaptation (DIL switch)
- 6 Mode adjustment min./max. (DIL switch)

Connection to a PLC

If inductive loads or stronger currents are switched through, the gold plating on the relay contact surface will be permanently damaged. The contact is then no longer suitable for switching low-voltage circuits.

Inductive loads also result from the connection to a PLC input and output and/or in combination with long cables. It is imperative that you take measures to extinguish sparks to protect the relay contact (e.g. Z diode) or use an electronic version with transistor output.

We recommend connecting VEGAVIB S 61 in such a way that the switching circuit is open when there is a level signal, line break or failure (safe state).

The relays are always shown in non-operative condition.

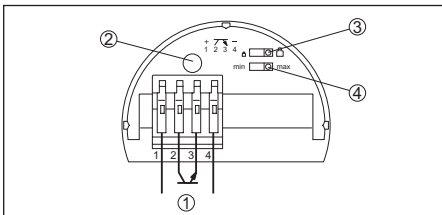


Abb. 13: Version: Electronics „T“ - transistor (NPN/ PNP)

- 1 Voltage supply
- 2 Control lamp
- 3 Density adaptation (DIL switch)
- 4 Mode adjustment min./max. (DIL switch)

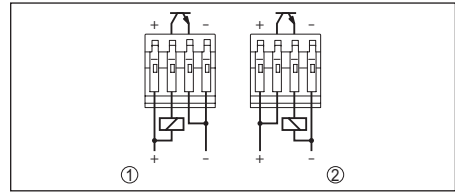


Abb. 14: Assignment: NPN and PNP

- 1 NPN action
- 2 PNP action

5 Setup

5.1 General information

Function/Configuration

On the electronics module you will find the following display and adjustment elements:

- DIL switch for adjustment of the density range
- DIL switch for mode adjustment - min./max.
- Control lamp (LED)

5.2 Adjustment elements

Adjustment of the density range

With this DIL switch, the switching point can be set to bulk solids having a density between 0.1 and 0.3 g/cm³.

As default setting, the switch of VEGAVIB S 61 is set to the large weight symbol (> 0.3 g/cm³). In very light solids you should turn the DIL switch to the small weight symbol (0.1 ... 0.3 g/cm³). By doing this, VEGAVIB S 61 is more sensitive and can detect light solids reliably.

Mode adjustment

With the mode setting (min./max.) you can change the switching condition of the relay. You can set the required mode according to the "Function table" (max. - max. detection or overflow protection, min. - min. detection or dry run protection).

We recommend connecting according to the idle current principle (relay contact deenergizes when the switching point is reached), because the relay always takes on the same (safe) state if a failure is detected.

Control lamp











Control lamp (LED) for indication of the swit-

ching condition

- green = relay energized
- red = relay deenergized
- red (flashing) = failure

5.3 Function table

The following table provides an overview of the switching conditions depending on the set mode and the level.

	Level	Switching status	Control lamp
Mode max. Overflow protection		closed	 Green
Mode max. Overflow protection		open	 Red
Mode min. Dry run protection		closed	 Green
Mode min. Dry run protection		open	 Red
Failure of the supply voltage (min./max. mode)	any	open	
Fault	any	open	 flashes red

6 Maintenance

6.1 Maintenance

Maintenance

If the device is used properly, no special maintenance is required in normal operation.

Cleaning

The cleaning helps that the type label and mar-

kings on the instrument are visible.

Take note of the following:

- Use only cleaning agents which do not corrode the housings, type label and seals
- Use only cleaning methods corresponding to the housing protection rating

6.2 24 hour service hotline

Should these measures not be successful, please call in urgent cases the VEGA service hotline under the phone no. **+49 1805 858550**.

The hotline is manned 7 days a week round-the-clock. Since we offer this service worldwide, the support is only available in the English language. The service is free, only standard call charges are incurred.

6.3 How to proceed if a repair is necessary

You can find an instrument return form as well as detailed information about the procedure in the download area of our homepage: www.vega.com.

By doing this you help us carry out the repair quickly and without having to call back for needed information.

If a repair is necessary, please proceed as follows:

- Print and fill out one form per instrument
- Clean the instrument and pack it damage-proof
- Attach the completed form and, if need be, also a safety data sheet outside on the packaging
- Please contact the agency serving you to get the address for the return shipment. You can find the agency on our home page www.vega.com.

7 Dismount

7.1 Dismounting steps



Warning:

Before dismounting, be aware of dangerous process conditions such as e.g. pressure in the vessel, high temperatures, corrosive or toxic products etc.

Take note of chapters "Mounting" and "Connec-

ting to voltage supply" and carry out the listed steps in reverse order.

7.2 Disposal

The instrument consists of materials which can be recycled by specialised recycling companies. We use recyclable materials and have designed the electronics to be easily separable.

WEEE directive

The instrument does not fall in the scope of the EU WEEE directive. Article 2 of this Directive exempts electrical and electronic equipment from this requirement if it is part of another instrument that does not fall in the scope of the Directive.

These include stationary industrial plants.

Pass the instrument directly on to a specialised recycling company and do not use the municipal collecting points.

If you have no way to dispose of the old instrument properly, please contact us concerning return and disposal.

8 Supplement

8.1 Technical data

General data

Material 316L corresponds to 1.4404 or 1.4435

Materials, wetted parts

- Process fitting 316L
- Vibrating rod 316L, 318 S13 (1.4462)
- Extension tube 316L
- Process seal Klingersil C-4400

Materials, non-wetted parts

- Housing Plastic PBT (Polyester)
- Housing lid Plastic PA 12 (polyamide, clear)
- Seal between housing and housing lid Silicone
- Ground terminal 316L
- Cable gland PA, stainless steel, brass
- Sealing, cable gland NBR
- Blind plug, cable gland PA

Process fittings

- Pipe thread, cylindrical (DIN 3852-A) G1, G1½
- Pipe thread, conical (ASME B1.20.1) 1 NPT, 1¼ NPT, 1½ NPT
1 NPT: core diameter of the internal thread > 29.2 mm (1.15 in)
- Pipe thread, cylindrical (EN 10226) R1, R1½

Sensor length (L) (A) 148, (C) 500, (D) 1000, (E) 1500 mm (5.827, 19.69, 39.37, 59.06 in)

Sensor lengths - accuracy ± 2 mm (± 0.079 in)

Weight approx. 1150 g

Max. lateral load 400 N

Torque for NPT cable glands and Conduit tubes

- Plastic housing max. 10 Nm (7.376 lbf ft)
- Aluminium/Stainless steel housing max. 50 Nm (36.88 lbf ft)

Output variable

Relay output

2 floating spdts (DPDT)

- Switching voltage max. 253 V AC/DC
With circuits > 150 V AC/DC, the relay contacts must be in the same circuit.
- Switching current max. 3 A AC (cos phi > 0.9), 1 A DC

- Breaking capacity	750 VA AC, 40 W DC (at U < 40 V DC) If inductive loads or stronger currents are switched through, the gold plating on the relay contact surface will be permanently damaged. The contact is then no longer suitable for switching low-level signal circuits.
- Contact material	AgNi or AgSnO ₂ each with 3 µm gold plating
- Note	
Transistor output	Floating transistor output
- Switching voltage	max. 55 V DC
- Switching current	max. 400 mA
- Blocking current	< 100 µA
Modes (switchable)	min./max.
Switching delay	on: approx. 0.5 s off: approx. 1 s

Ambient conditions

Ambient temperature	-40 ... +80 °C
Storage and transport temperature	-40 ... +80 °C

Process conditions

Process pressure	-1 ... 16 bar/-100 ... 1600 kPa
Process temperature	-50 ... +150 °C
Density	> 0.1 g/cm ³

Electromechanical data

Options of the cable entry	
- Cable entry	M20 x 1.5
- Cable gland	M20 x 1.5
- Blind plug	M20 x 1.5
Spring-loaded terminals	for wire cross-section up to 1.5 mm ² (AWG 16)

Adjustment elements

Mode switch	
- Min.	Min. detection or dry run protection
- Max.	Max. detection or overflow protection

Voltage supply

Relay output

- Operating voltage	20 ... 253 V AC, 50/60 Hz, 20 ... 72 V DC (at U > 60 V DC, the ambient temperature can be max. 50 °C/122 °F)
- Power consumption	1 ... 8 VA (AC), approximately 1.3 W (DC)

Transistor output

- Operating voltage	10 ... 55 V DC
---------------------	----------------

– Power consumption max. 0.5 W

Electrical protective measures

Protection rating	IP66/IP67 acc. to IEC 60529, Type 4X acc. to NEMA
Altitude above sea level	up to 5000 m (16404 ft)
Overvoltage category	
– up to 2000 m (6562 ft)	III
– up to 5000 m (16404 ft)	II
Protection class - Transistor output	II
Protection class - Relay output	I

Approvals

ATEX II 1/3 D IP66 T (optional)

8.2 Dimensions

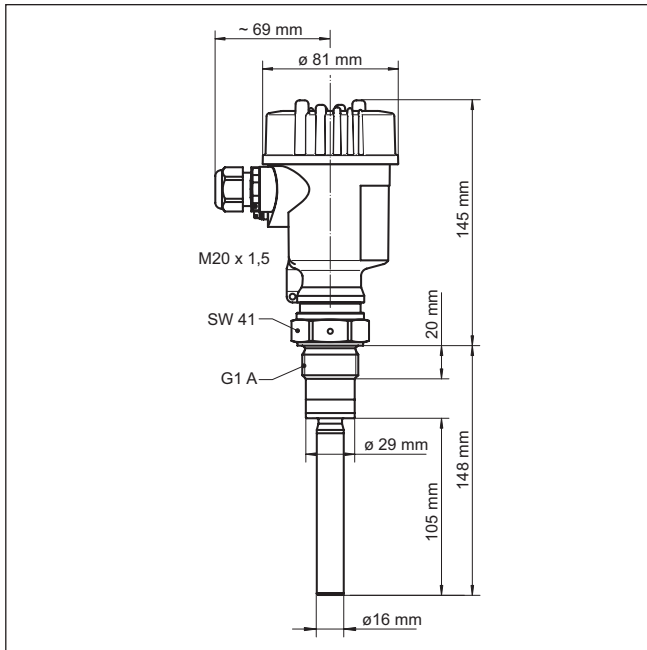


Abb. 15: Version: Sensor length A

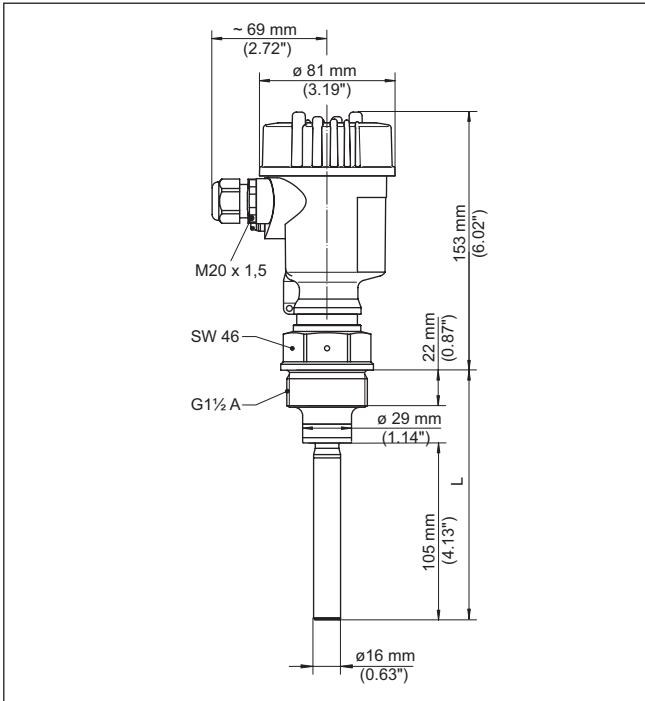


Abb. 16: Version: Sensor length C, D, E

L Sensor length, see chapter "Technical data"

8.3 Industrial property rights

VEGA product lines are global protected by industrial property rights. Further information see www.vega.com.

Only in U.S.A.: Further information see patent label at the sensor housing.

VEGA Produktfamilien sind weltweit geschützt durch gewerbliche Schutzrechte.

Nähere Informationen unter www.vega.com.

Les lignes de produits VEGA sont globalement protégées par des droits de propriété intellectuelle. Pour plus d'informations, on pourra se référer au site www.vega.com.

VEGA líneas de productos están protegidas por los derechos en el campo de la propiedad industrial. Para mayor información revise la pagina web www.vega.com.

Линии продукции фирмы ВЕГА защищаются по всему миру правами на интеллектуальную собственность. Дальнейшую информацию смотрите на сайте www.vega.com.

VEGA系列产品在全球享有知识产权保护。

进一步信息请参见网站www.vega.com。

8.4 Trademark

All the brands as well as trade and company names used are property of their lawful proprietor/originator.

Mise en service

DE Betriebsanleitung	2	FR Mise en service	26
EN Operating instructions	14	ES Manual de instrucciones	38

Table des matières

1 Pour votre sécurité.....	27
1.1 Personnel autorisé.....	27
1.2 Utilisation appropriée.....	27
1.3 Avertissement contre les utilisations incorrectes	27
1.4 Consignes de sécurité générales	27
1.5 Conformité UE.....	27
1.6 Consignes de sécurité pour atmosphères Ex ...	27
2 Description du produit.....	27
2.1 Structure.....	27
2.2 Fonctionnement.....	28
2.3 Stockage et transport	28
3 Montage	28
3.1 Remarques générales	28
3.2 Consignes de montage	29
4 Raccordement à l'alimentation en tension	29
4.1 Préparation du raccordement	29
4.2 Étapes de raccordement	29
4.3 Schéma de raccordement	30
5 Mise en service.....	30
5.1 Généralités	30
5.2 Éléments de réglage.....	30
5.3 Tableau de fonctionnement	31
6 Entretien.....	31
6.1 Entretien.....	31
6.2 Service d'assistance technique 24h/24	32
6.3 Procédure en cas de réparation	32
7 Démontage.....	32
7.1 Étapes de démontage	32
7.2 Recyclage	32
8 Annexe.....	33
8.1 Caractéristiques techniques	33
8.2 Dimensions	35
8.3 Droits de propriété industrielle.....	37

1 Pour votre sécurité

1.1 Personnel autorisé

Toutes les manipulations sur l'appareil indiquées dans la présente documentation ne doivent être effectuées que par du personnel qualifié, spécialisé et autorisé par l'exploitant de l'installation.

Il est impératif de porter les équipements de protection individuels nécessaires pour toute intervention sur l'appareil.

1.2 Utilisation appropriée

Le VEGAVIB S 61 est un appareil destiné à la détection de niveau.

Vous trouverez des informations plus détaillées concernant le domaine d'application au chapitre "*Description du produit*".

1.3 Avertissement contre les utilisations incorrectes

En cas d'utilisation incorrecte ou non conforme, ce produit peut être à l'origine de risque spécifiques à l'application, comme par ex. un débordement du réservoir du fait d'un montage ou d'un réglage incorrects. Cela peut entraîner des dégâts matériels, des blessures corporelles ou des atteintes à l'environnement. De plus, les caractéristiques de protection de l'appareil peuvent également en être affectées.

1.4 Consignes de sécurité générales

L'appareil est à la pointe de la technique actuelle en prenant en compte les réglementations et directives courantes. Il est uniquement autorisé de l'exploiter dans un état irréprochable sur le plan technique et sûr pour l'exploitation. L'exploitant est responsable de la bonne exploitation de l'appareil. En cas de mise en œuvre dans des produits agressifs ou corrosifs, avec lesquels un dysfonctionnement de l'appareil pourrait entraîner un risque, l'exploitant a l'obligation de s'assurer du fonctionnement correct de l'appareil par des mesures appropriées.

Pendant toute la durée d'exploitation de l'appareil, l'exploitant doit en plus vérifier que les mesures nécessaires de sécurité du travail concordent avec les normes actuelles en

vigueur et que les nouvelles réglementations y sont incluses et respectées.

L'utilisateur doit respecter les consignes de sécurité contenues dans cette notice, les standards d'installation spécifiques au pays et les règles de sécurité et les directives de prévention des accidents en vigueur.

Des interventions allant au-delà des manipulations décrites dans la notice technique sont exclusivement réservées au personnel autorisé par le fabricant pour des raisons de sécurité et de garantie. Les transformations ou modifications en propre régie sont formellement interdites. Pour des raisons de sécurité, il est uniquement permis d'utiliser les accessoires mentionnés par le fabricant.

Pour éviter les dangers, il est obligatoire de respecter les signalisations et consignes de sécurité apposées sur l'appareil et de consulter leur signification dans la présente notice de mise en service.

1.5 Conformité UE

L'appareil satisfait les exigences légales des Directives UE concernées. Avec le sigle CE, nous confirmons la conformité de l'appareil à ces directives.

Vous trouverez la déclaration de conformité UE sur notre page d'accueil.

1.6 Consignes de sécurité pour atmosphères Ex

Il est uniquement autorisé d'utiliser des appareils avec agrément ATEX correspondant pour les applications Ex. Tenez compte dans ce contexte des consignes de sécurité Ex spécifiques. Celles-ci font partie intégrante de la mise en service et sont jointes à tout appareil avec agrément ATEX.

2 Description du produit

2.1 Structure

Compris à la livraison

La livraison comprend :

- Détecteur de niveau VEGAVIB S 61
- Documentation
 - Cette notice de mise en service

- Les "Consignes de sécurité" spécifiques Ex (pour les versions Ex)

2.2 Fonctionnement

Domaine d'application

Le VEGAVIB S 61 est un détecteur de niveau à barreau vibrant destiné à la détection de niveau.

Il est conçu pour les applications industrielles dans tous les secteurs de la technique des procédés et sera utilisé dans les solides en vrac/pulvérulents.

Des applications classiques sont la protection antidébordement et contre la marche à vide. Grâce à son système de mesure simple et robuste, vous pouvez utiliser le détecteur VEGAVIB S 61 quasi indépendamment des propriétés chimiques et physiques des solides en vrac/pulvérulents.

Il est insensible aux fortes vibrations environnantes ou à une variation de produit.

Autosurveillance

L'électronique du VEGAVIB S 61 contrôle en continu les critères suivants :

- la fréquence correcte de vibration de l'élément vibrant

- rupture de ligne aux éléments piézo

Si le détecteur reconnaît une des pannes de fonctionnement citées ou dans le cas d'une panne de tension d'alimentation, l'électronique passe à un état de commutation défini, c.-à-d. que le relais est désexcité (sécurité positive).

Principe de fonctionnement

Le barreau vibrant est excité par des éléments piézo et oscille sur sa fréquence de résonance mécanique de 360 Hz env. Le recouvrement du barreau vibrant par le produit entraîne une variation de l'amplitude de vibration. Celle-ci est détectée par l'étage électronique intégré puis convertie en un ordre de commutation.

2.3 Stockage et transport

Emballage

Durant le transport jusqu'à son lieu d'application, votre appareil a été protégé par un emballage dont la résistance aux contraintes de transport usuelles a fait l'objet d'un test selon la norme DIN ISO 4180.

Cet emballage est en carton, non polluant et recyclable. Faites en sorte que cet emballage soit recyclé par une entreprise spécialisée de récupération et de recyclage.

3 Montage

3.1 Remarques générales

Point de commutation

En principe, vous pouvez installer le VEGAVIB S 61 dans n'importe quelle position. Il faudra seulement veiller à ce que l'élément vibrant soit à la hauteur du point de commutation désiré.

Humidité

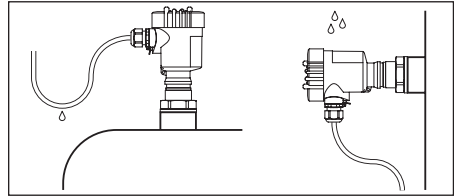


Abb. 17: Mesures prises contre l'infiltration d'humidité

Transport

Ne tenez pas le détecteur VEGAVIB S 61 par l'élément vibrant, en particulier en ce qui concerne les versions à bride ou à tube, vous endommageriez sinon le détecteur par le poids de l'appareil.

Le capuchon protecteur de l'élément vibrant n'est à enlever que juste avant le montage.

Manipulation

Le détecteur vibrant est un appareil de mesure et doit donc être manipulé en conséquence. Une flexion de l'élément vibrant entraîne la destruction de l'appareil.



Attention !

N'utilisez jamais le boîtier pour visser l'appareil ! En serrant l'appareil par le boîtier, vous risquez d'endommager la mécanique de rotation du boîtier.

Utilisez les six pans au-dessus du filetage pour visser l'appareil.

3.2 Consignes de montage

Manchon

L'élément vibrant doit être en saillie dans la cuve pour éviter des dépôts de produit.

Orifice de remplissage

Installez l'appareil de façon à ce que le barreau vibrant ne soit pas directement en saillie sous l'orifice de remplissage.

Montage horizontal

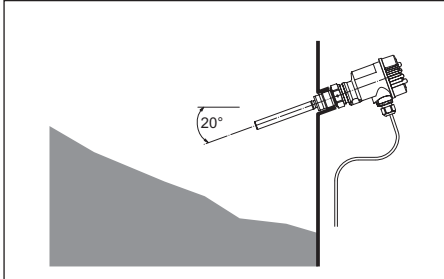


Abb. 18: Montage horizontal

4 Raccordement à l'alimentation en tension

4.1 Préparation du raccordement

Respecter les consignes de sécurité

Respectez toujours les consignes de sécurité suivantes :

- Raccorder l'appareil uniquement hors tension
- Respecter les consignes de sécurité pour les applications Ex

Raccordez l'alimentation tension conformément aux schémas suivants. L'électronique avec sortie de relais est réalisé en classe de protection I. Pour respecter cette classe de protection, il est impérativement nécessaire que la terre soit raccordée à la borne de terre interne à la terre.

Vous trouverez les données concernant l'alimentation de tension au chapitre "*Caractéristiques techniques*".

Câble de raccordement

Le branchement du VEGAVIB S 61 se fera par un câble usuel à section circulaire. Un diamètre extérieur du câble compris entre 5 et 9 mm

(0.2 ... 0.35 in) garantit l'étanchéité du presse-étoupe.

Veillez que le câble utilisé présente la résistance à la température et la sécurité anti-incendie nécessaires pour la température ambiante maximale pouvant se produire.

Si vous utilisez du câble de section ou de diamètre différent, changez de joint ou utilisez un presse-étoupe approprié.

4.2 Étapes de raccordement

Procédez comme suit :

1. Dévisser le couvercle du boîtier
 2. Desserrer l'écrou flottant du presse-étoupe et sortir l'obturateur
 3. Enlever la gaine du câble sur 10 cm (4 in) env. et dénuder l'extrémité des conducteurs sur 1 cm (0.4 in) env.
 4. Introduire le câble dans le capteur en le passant par le presse-étoupe.
 5. Soulever les leviers d'ouverture des bornes avec un tournevis (voir figure suivante).
 6. Enficher les extrémités des conducteurs dans les bornes ouvertes suivant le schéma de raccordement
 7. Rabattre les leviers d'ouverture des bornes, le ressort des bornes est bien audible au rabattement du levier.
 8. Vérifier la bonne fixation des conducteurs dans les bornes en tirant légèrement dessus
 9. Bien serrer l'écrou flottant du presse-étoupe. L'anneau d'étanchéité doit entourer complètement le câble
 10. Procéder éventuellement à un nouveau réglage
 11. Revisser le couvercle du boîtier
- Le raccordement électrique est terminé.

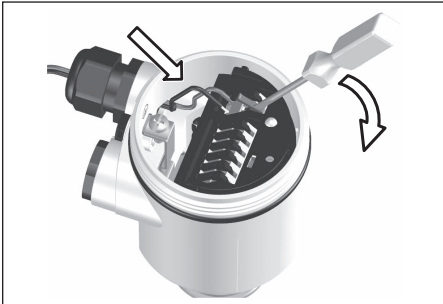


Abb. 19: Étapes de raccordement 5 et 6

4.3 Schéma de raccordement

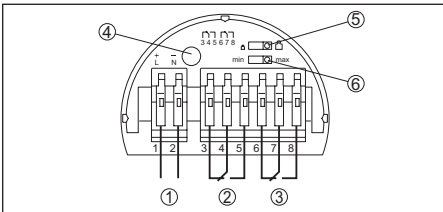


Abb. 20: Version : électronique „R“ - double relais (DPDT)

- 1 Tension d'alimentation
- 2 Relais 1
- 3 Relais 2
- 4 Témoin de contrôle
- 5 Adaptation de la densité (commutateur DIL)
- 6 Inversion du mode de fonctionnement mini./maxi. (commutateur DIL)

Raccord à un API

Si des charges inductives ou de forts courants sont commutés, le placage ou des contacts relais sera irrémédiablement détérioré. Après quoi le contact ne sera plus approprié à la commutation de petits tension courant.

Le raccordement à une entrée/sortie d'API et/ou les grandes longueurs de câbles peuvent aussi générer des charges inductives. Prévoyez impérativement un pare-étincelles pour protéger le contact du relais (par ex. diode Z), ou utilisez une version d'électronique à sortie transistor.

Nous recommandons de raccorder le détecteur VEGAVIB S 61 de telle façon que le circuit de commutation soit ouvert en cas de signalisation de seuil atteint, de rupture de ligne ou de panne (sécurité positive).

Les relais sont toujours représentés à l'état de

repos.

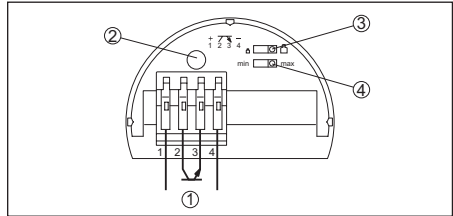


Abb. 21: Version : électronique „T“ - transistor (NPN/PNP)

- 1 Tension d'alimentation
- 2 Témoin de contrôle
- 3 Adaptation de la densité (commutateur DIL)
- 4 Inversion du mode de fonctionnement mini./maxi. (commutateur DIL)

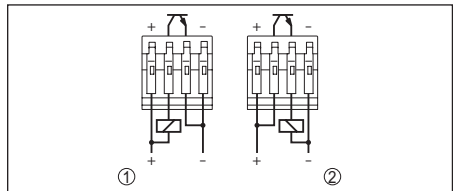


Abb. 22: Occupation : NPN et PNP

- 1 Comportement NPN
- 2 Comportement PNP

5 Mise en service

5.1 Généralités

Fonctionnement/présentation

Vous trouverez sur l'électronique les éléments de réglage et d'affichage suivants :

- Interrupteur DIL pour le réglage de la plage de densité.
- Commutateur DIL pour inversion du mode de fonctionnement - mini./maxi.
- Témoin de contrôle (LED)

5.2 Éléments de réglage

Réglage de la plage de densité

Ce commutateur DIL vous permet de régler le point de commutation sur les solides en vrac ayant une densité comprise entre 0,1 et 0,3 g/cm³.

Le commutateur du VEGAVIB S 61 a été réglé en usine sur le grand symbole de poids (> 0,3 g/cm³). Pour les pulvérulents particulièrement

légers, mettez le commutateur DIL sur le petit symbole de poids (0,1 ... 0,3 g/cm³). Ainsi, le VEGAVIB S 61 sera plus sensible et pourra détecter les pulvérulents légers avec une plus haute fiabilité.

Inversion du mode de fonctionnement

L'inverseur (min./max.) vous permet de modifier l'état de commutation du relais. Vous pouvez ainsi régler le mode de fonctionnement désiré suivant le "Tableau de fonctionnement" (max. - détection de niveau maximum ou protection antidébordement, min. - détection du niveau minimum ou protection contre la marche à vide).

Nous recommandons le raccordement selon le principe du courant repos (contact relais désexcité à l'atteinte du point de commutation), le relais passant au même état de sécurité positive à la détection d'une panne.





Témoin de contrôle







Témoin de contrôle (LED) pour affichage de l'état de commutation

- Vert = relais excité
- Rouge = relais désexcité
- Rouge (clignote) = panne

5.3 Tableau de fonctionnement

Le tableau ci-dessous vous donne un aperçu des états de commutation en fonction du mode de fonctionnement réglé et du niveau.

	Niveau	État de commutation	Témoin de contrôle
Mode de fonctionnement max. Protection antidébordement		Fermé	 Vert
Mode de fonctionnement min. Protection antidébordement		Ouvert	 Rouge

	Niveau	État de commutation	Témoin de contrôle
Mode de fonctionnement min. Protection contre la marche à vide		Fermé	 Vert
Mode de fonctionnement max. Protection contre la marche à vide		Ouvert	 Rouge
Panne de tension d'alimentation (mode min.-max.)	Quelconque	Ouvert	
Défaut	Quelconque	Ouvert	 Clignote rouge

6 Entretien

6.1 Entretien

Maintenance

Si l'on respecte les conditions d'utilisation, aucun entretien particulier ne sera nécessaire en fonctionnement normal.

Nettoyage

Le nettoyage contribue à rendre visibles la plaque signalétique et les marquages sur l'appareil.

Respectez ce qui suit à cet effet :

- Utilisez uniquement des détergents qui n'attaquent pas le boîtier, la plaque signalétique et les joints.
- Appliquez uniquement des méthodes de nettoyage qui correspondent à l'indice de protection de l'appareil.

6.2 Service d'assistance technique 24h/24

Si toutefois ces mesures n'aboutissent à aucun résultat, vous avez la possibilité - en cas d'urgence - d'appeler le service d'assistance technique VEGA, numéro de téléphone de la hotline **+49 1805 858550**.

Ce service d'assistance technique est à votre disposition également en dehors des heures de travail, à savoir 7 jours sur 7 et 24h/24. Étant proposé dans le monde entier, ce service est en anglais. Il est gratuit, vous n'aurez à payer que les frais de communication.

6.3 Procédure en cas de réparation

Pour la fiche de renvoi d'appareil et d'autres informations détaillées sur la procédure à suivre, voir la zone de téléchargement sous www.vega.com.

Vos informations précises nous aideront à accélérer les délais de réparation.

Si une réparation venait à s'imposer, contactez au préalable votre interlocuteur local :

- Imprimez et remplissez un formulaire par appareil
- Nettoyez et emballez l'appareil soigneusement de façon qu'il ne puisse être endommagé
- Apposez sur l'emballage de l'appareil le formulaire dûment rempli et éventuellement une fiche de données de sécurité.
- Veuillez demander l'adresse de retour à votre agence. Vous trouverez celle-ci sur notre site Internet www.vega.com.

7 Démontage

7.1 Étapes de démontage



Attention !

Avant de démonter l'appareil, prenez garde aux conditions de process dangereuses comme par exemple pression dans la cuve, hautes températures, produits agressifs ou toxiques etc.

Suivez les indications des chapitres "*Montage*" et "*Raccordement à l'alimentation en tension*" et procédez de la même manière mais en sens

inverse.

7.2 Recyclage

L'appareil se compose de matériaux recyclables par des entreprises spécialisées. À cet effet, l'électronique a été conçue pour être facilement détachable et les matériaux utilisés sont recyclables.

Directive DEEE

L'appareil ne tombe pas dans le champ d'application de la Directive UE WEEE. Selon l'article 2 de cette directive, les appareils électriques et électroniques en sont exclus lorsqu'ils font partie d'un autre appareil qui n'est pas couvert par le champ d'application de la directive. Il s'agit entre autres des installations industrielles stationnaires.

Menez l'appareil directement à une entreprise de recyclage, n'utilisez pas les points de collecte communaux.

Au cas où vous n'auriez pas la possibilité de faire recycler le vieil appareil par une entreprise spécialisée, contactez-nous. Nous vous conseillerons sur les possibilités de reprise et de recyclage.

8 Annexe

8.1 Caractéristiques techniques

Caractéristiques générales

Le matériau 316L correspond à la nuance 1.4404 ou 1.4435

Matériaux, en contact avec le produit

– Raccord process	316L
– Barreau vibrant	316L, 318 S13 (1.4462)
– Tube prolongateur	316L
– Joint process	Klingersil C-4400

Matériaux, sans contact avec le produit

– Boîtier	Plastique PBT (polyester)
– Couvercle de boîtier	Plastique PA 12 (polyamide, transparent)
– Joint entre boîtier et couvercle du boîtier	Silicone
– Borne de mise à la terre	316L
– Presse-étoupe	PA, acier inoxydable, laiton
– Joint d'étanchéité du presse-étoupe	NBR
– Obturateur du presse-étoupe	PA

Raccords process

– Filetage pas du gaz, cylindrique (DIN 3852-A)	G1, G1½
– Filetage de tube, conique (ASME B1.20.1)	1 NPT, 1¼ NPT, 1½ NPT 1 NPT, diamètre cœur du taraudage > 29,2 mm (1.15 in)
– Filetage pas du gaz, cylindrique (EN 10226)	R1, R1½

Longueur du capteur (L) (A) 148, (C) 500, (D) 1000, (E) 1500 mm (5.827, 19.69, 39.37, 59.06 in)

Précision de la longueur des capteurs ± 2 mm (± 0.079 in)

Poids Env. 1150 g

Charge latérale max. 400 N

Couple de serrage pour presse-étoupes NPT et conduits

– Boîtier en matière plastique	10 Nm (7.376 lbf ft) max.
– Boîtier en aluminium/acier inox	50 Nm (36.88 lbf ft) max.

Grandeur de sortie

Sortie relais 2 contacts inverseurs libres de potentiel (DPDT)

– Tension de commutation	max. 253 V CA/CC Pour les circuits courants > 150 V AC/DC, les contacts relais doivent se trouver dans le même circuit courant.
– Courant de commutation	max. 3 A CA (cos phi > 0,9), 1 A CC

– Puissance de commutation	750 VA CA, 40 W CC (avec $U < 40$ V CC) Si des charges inductives ou de forts courants sont commutés, le placage or des contacts relais sera irrémédiablement détérioré. Après quoi le contact ne sera plus approprié à la commutation de petits signaux courant.
– Matériau des contacts	AgNi ou AgSnO ₂ avec respectivement un placage d'or de 3 µm
– Remarque	
Sortie transistor	Sortie transistor libre de potentiel
– Tension de commutation	maxi. 55 V DC
– Courant de commutation	maxi. 400 mA
– Courant de blocage	< 100 µA
Modes de fonctionnement (commutables)	min./max.
Retard de commutation	marche : env. 0,5 s arrêt : env. 1 s

Conditions ambiantes

Température ambiante	-40 ... +80 °C
Température de stockage et de transport	-40 ... +80 °C

Conditions de process

Pression process	-1 ... 16 bar/-100 ... 1600 kPa
Température process	-50 ... +150 °C
Densité	> 0,1 g/cm ³

Caractéristiques électromécaniques

Options de l'entrée de câble

– Entrée de câble	M20 x 1,5
– Presse-étoupe	M20 x 1,5
– Obturateur	M20 x 1,5

Bornes auto-serrantes pour section de conducteur jusqu'à 1,5 mm² (AWG 16)

Éléments de réglage

Commutateur du mode de fonctionnement

– Min.	Détection du niveau minimum et/ou protection contre la marche à vide
– Max.	Détection du niveau maximum et/ou protection antidébordement

Tension d'alimentation

Sortie relais

– Tension de service	20 ... 253 V AC, 50/60 Hz, 20 ... 72 V DC (avec $U > 60$ V DC la température ambiante max. ne doit pas dépasser 50 °C/122 °F)
----------------------	---

- Consommation 1 ... 8 VA (AC), env. 1,3 W (DC)

Sortie transistor

- Tension de service 10 ... 55 V DC
- Consommation Max. 0,5 W

Mesures de protection électrique

Type de protection IP66/IP67 selon IEC 60529, Type 4X selon NEMA

Altitude de mise en œuvre au-dessus du niveau de la mer jusqu'à 5000 m (16404 ft)

Catégorie de surtensions

- jusqu'à 2000 m (6562 ft) III
- jusqu'à 5000 m (16404 ft) II

Classe de protection - sortie transistor II

Classe de protection - Sortie de relais I

Agréments

ATEX II 1/3 D IP66 T (en option)

8.2 Dimensions

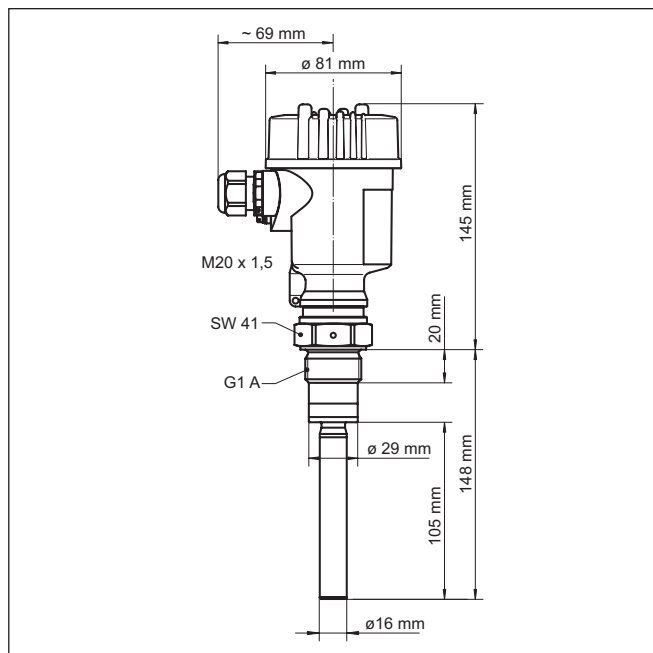


Abb. 23: Version : longueur du capteur A

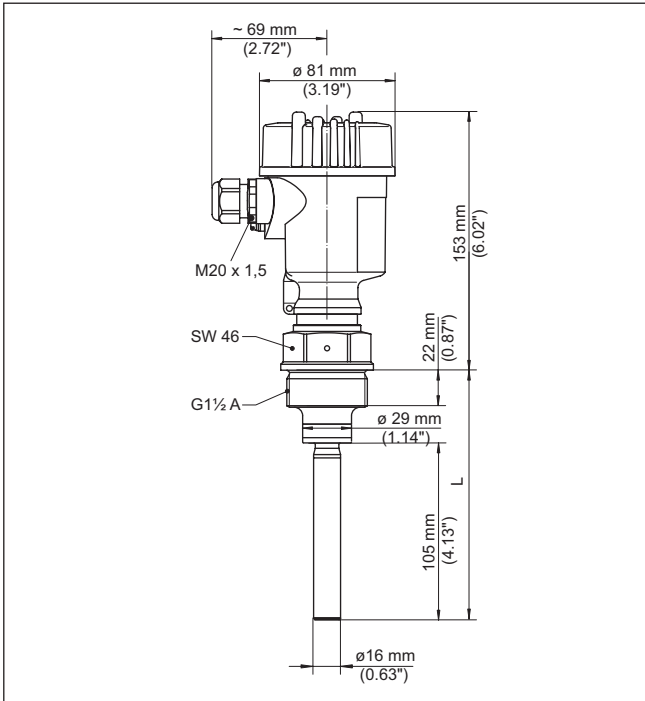


Abb. 24: Version : longueur du capteur C, D, E

L Longueur du capteur, voir au chapitre "Caractéristiques techniques"

8.3 Droits de propriété industrielle

VEGA product lines are global protected by industrial property rights. Further information see www.vega.com.

Only in U.S.A.: Further information see patent label at the sensor housing.

VEGA Produktfamilien sind weltweit geschützt durch gewerbliche Schutzrechte.

Nähere Informationen unter www.vega.com.

Les lignes de produits VEGA sont globalement protégées par des droits de propriété intellectuelle. Pour plus d'informations, on pourra se référer au site www.vega.com.

VEGA líneas de productos están protegidas por los derechos en el campo de la propiedad industrial. Para mayor información revise la página web www.vega.com.

Линии продукции фирмы ВЕГА защищаются по всему миру правами на интеллектуальную собственность. Дальнейшую информацию смотрите на сайте www.vega.com.

VEGA系列产品在全球享有知识产权保护。

进一步信息请参见网站www.vega.com。

8.4 Marque déposée

Toutes les marques utilisées ainsi que les noms commerciaux et de sociétés sont la propriété de leurs propriétaires/auteurs légitimes.

Manual de instrucciones

DE Betriebsanleitung	2	FR Mise en service	26
EN Operating instructions	14	ES Manual de instrucciones	38

Índice

1 Para su seguridad	39
1.1 Personal autorizado.....	39
1.2 Uso previsto	39
1.3 Aviso contra uso incorrecto	39
1.4 Instrucciones generales de seguridad	39
1.5 Conformidad UE.....	39
1.6 Instrucciones de seguridad para zonas Ex ...	39
2 Descripción del producto	39
2.1 Estructura	39
2.2 Principio de operación.....	40
2.3 Almacenaje y transporte.....	40
3 Montaje	40
3.1 Instrucciones generales	40
3.2 Instrucciones de montaje	40
4 Conectar a la alimentación de tensión	41
4.1 Preparación de la conexión	41
4.2 Pasos de conexión	41
4.3 Esquema de conexión	42
5 Puesta en marcha	42
5.1 Informaciones generales	42
5.2 Elementos de configuración	42
5.3 Tabla de funciones	43
6 Mantenimiento	43
6.1 Mantenimiento.....	43
6.2 Línea directa de asistencia técnica - Servicio 24 horas	44
6.3 Procedimiento en caso de reparación	44
7 Desmontaje	44
7.1 Pasos de desmontaje	44
7.2 Eliminar	44
8 Anexo	45
8.1 Datos técnicos.....	45
8.2 Dimensiones	47
8.3 Derechos de protección industrial	49

1 Para su seguridad

1.1 Personal autorizado

Todas las operaciones descritas en esta documentación tienen que ser realizadas exclusivamente por personal cualificado y autorizado por el titular de la instalación.

Durante los trabajos en y con el dispositivo siempre es necesario el uso del equipo de protección necesario.

1.2 Uso previsto

VEGAVIB S 61 es un sensor para la detección de nivel.

Informaciones detalladas sobre el campo de aplicación se encuentran en el capítulo "*Descripción del producto*".

1.3 Aviso contra uso incorrecto

En caso de un uso inadecuado o no previsto de este equipo, es posible que del mismo se deriven riegos específicos de cada aplicación, por ejemplo un reboso del depósito debido a un mal montaje o mala configuración. Esto puede tener como consecuencia daños materiales, personales o medioambientales. También pueden resultar afectadas las propiedades de protección del equipo.

1.4 Instrucciones generales de seguridad

El equipo se corresponde con el nivel del desarrollo técnico bajo consideración de las prescripciones y directivas corrientes. Sólo se permite la operación del mismo en un estado técnico impecable y seguro. El titular es responsable de una operación sin fallos del equipo. En caso de un empleo en medios agresivos o corrosivos en los que un mal funcionamiento del equipo puede dar lugar a posibles riesgos, el titular tiene que garantizar un correcto funcionamiento del equipo tomando las medidas para ello oportunas.

Además, el operador está en la obligación de determinar durante el tiempo completo de empleo la conformidad de las medidas de seguridad del trabajo necesarias con el estado actual de las regulaciones validas en cada caso y las nuevas prescripciones.

El usuario tiene que respetar las instrucciones de seguridad de este manual de instrucciones, las normas de instalación específicas del país y las normas validas de seguridad y de prevención de accidentes.

Por razones de seguridad y de garantía, toda manipulación que vaya más allá de lo descrito en el manual de instrucciones tiene que ser llevada a cabo por parte de personal autorizado por el fabricante. Están prohibidas explícitamente las remodelaciones o los cambios realizados por cuenta propia. Por razones de seguridad sólo se permite el empleo de los accesorios mencionados por el fabricante.

Para evitar posibles riesgos, hay que observar los símbolos e indicaciones de seguridad que se encuentran en el equipo y consultar su significado en este manual de instrucciones.

1.5 Conformidad UE

El aparato cumple con los requisitos legales de las directivas comunitarias pertinentes. Con la marca CE confirmamos la conformidad del aparato con esas directivas.

La declaración de conformidad UE se puede consultar en nuestra página web.

1.6 Instrucciones de seguridad para zonas Ex

En aplicaciones Ex solo se permite el empleo de equipos con la correspondiente homologación Ex. Observe al respecto las indicaciones de seguridad específicas Ex. Ellas son parte integrante del manual de instrucciones y se adjuntan con cada equipo con homologación Ex.

2 Descripción del producto

2.1 Estructura

Alcance de suministros

El alcance de suministros comprende:

- Interruptor de nivel VEGAVIB S 61
- Documentación
 - Este manual de instrucciones
 - "*Instrucciones de seguridad*" específicas EX (para versiones Ex)

2.2 Principio de operación

Campo de aplicación

VEGAVIB S 61 es un interruptor de nivel con varilla vibratoria para la detección de nivel límite.

Esta diseñado para el empleo industrial en todas las ramas de la ingeniería de procesos y se emplea en sólidos.

Aplicaciones típicas son protección contra sobrellenado y marcha en seco. Gracias a su sistema de medición robusto y simple el VEGAVIB S 61 puede emplearse casi independiente de las propiedades químico - físicas del sólido.

El mismo trabaja también bajo fuertes vibraciones ajenas o producto variable.

Monitorización de fallo

El módulo electrónico del VEGAVIB S 61 monitorea continuamente los criterios siguientes:

- Frecuencia correcta de vibración
- Rotura de la línea hacia el piezoaccionamiento

Si se detecta una de las interrupciones de funcionamiento señaladas o falla de suministro de tensión, entonces el sistema electrónico asume un estado de conexión definido, es decir el relé se queda sin corriente (Estado seguro).

Principio de funcionamiento

La varilla vibratoria es accionada de forma piezoeléctrica y oscila a su frecuencia mecánica de resonancia de aproximadamente 360 Hz. Si la varilla vibratoria se cubre de producto, cambia la amplitud frecuencia. Este cambio es captado por el módulo electrónico integrado y convertida en una instrucción.

2.3 Almacenaje y transporte

Embalaje

Su equipo está protegido por un embalaje durante el transporte hasta el lugar de empleo. Aquí las sollicitaciones normales a causa del transporte están aseguradas mediante un control basándose en la norma DIN EN 24180.

El envase es de cartón, compatible con el medio ambiente y reciclable. Elimine los desperdicios de material de embalaje producido a través de empresas especializadas en reciclaje.

3 Montaje

3.1 Instrucciones generales

Punto de conmutación

Básicamente VEGAVIB S 61 se puede montar en cualquier posición. Solamente hay que montar el equipo de forma tal que el elemento vibratorio esté a la altura del punto de conmutación deseado.

Humedad

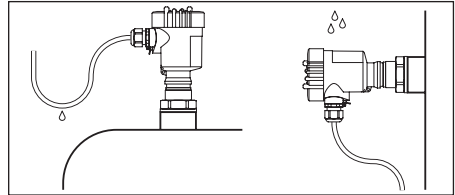


Abb. 25: Medidas contra la entrada de humedad

Transporte

No fijar el VEGAVIB S 61 al elemento vibratorio. Especialmente en las versiones embridadas o entubadas el sensor puede resultar dañado por el peso del aparato.

Quitar la capa protectora primeramente antes del montaje

Manipulación

El interruptor limitador vibratorio es un equipo de medición y tiene que ser tratado de forma correspondiente. Una deformación del elemento vibratorio conduce a la destrucción del equipo.



Advertencia:

!La carcasa no puede emplearse para atornillar! El apriete puede causar daños en el sistema mecánico de rotación de la carcasa.

Emplear el hexágono situado en la parte superior de la rosca para atornillar.

3.2 Instrucciones de montaje

Tubuladura

El elemento vibratorio debe sobresalir lo más libre posible en el deposito, para evitar incrustaciones.

Orificio de llenado

Montar el equipo de forma tal que la varilla vibratoria no entre directamente en la corriente de llenado.

Montaje horizontal

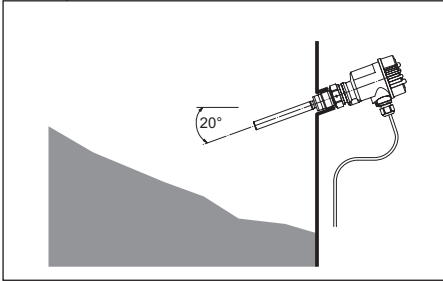


Abb. 26: Montaje horizontal

4 Conectar a la alimentación de tensión

4.1 Preparación de la conexión

Prestar atención a las indicaciones de seguridad

Prestar atención fundamentalmente a las instrucciones de seguridad siguientes:

- Conectar solamente en estado libre de tensión
- Atender las instrucciones de seguridad para aplicaciones Ex

Conecte la tensión de alimentación en conformidad con los siguientes esquemas de conexión. El módulo electrónico con salida de relé ha sido fabricado con la clase de protección I. Para mantener esa clase de protección es estrictamente necesario conectar el conductor de protección al correspondiente borne de conexión interior.

Los datos para la alimentación de tensión se indican en el capítulo "Datos técnicos".

Cable de conexión

El VEGAVIB S 61 se conecta con cable comercial con sección redonda. Un diámetro exterior del cable de 5 ... 9 mm (0.2 ... 0.35 in) garantiza la estanqueidad del racor atornillado para cables.

Asegúrese de que el cable utilizado tiene la resistencia a la temperatura y la seguridad

contra incendios requerida para la temperatura ambiente máxima producida.

Si se emplea cable de otro diámetro o sección, cambiar el sello o emplear un racor atornillado para cables adecuado.

4.2 Pasos de conexión

Proceder de la forma siguiente:

1. Destornillar la tapa de la carcasa
2. Soltar la tuerca de unión del prensaestopas y quitar el tapón
3. Pelar aproximadamente 10 cm (4 in) de la envoltura del cable de conexión, quitar aproximadamente 1 cm (0.4 in) de aislamiento a los extremos de los conductores
4. Empujar el cable en el sensor a través del racor atornillado para cables
5. Subir la palanca de apertura de los terminales con un destornillador (ver la Fig. siguiente)
6. Insertar los extremos de los conductores en los terminales según el esquema de conexión.
7. Empujar hacia abajo las palancas del terminal, el resorte del terminal cierra perceptiblemente
8. Comprobar el asiento correcto de los conductores en los terminales tirando ligeramente de ellos
9. Apretar la tuerca de unión del racores atornillados para cables, la junta tiene que abrazar el cable completamente
10. Realizar un nuevo ajuste en caso necesario
11. Atornillar la tapa de la carcasa

Con ello queda establecida la conexión eléctrica.

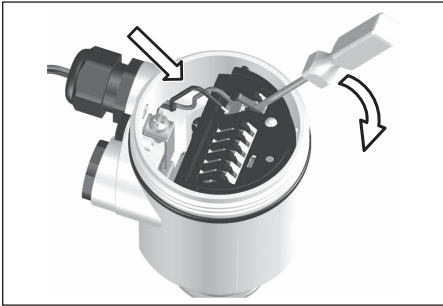


Abb. 27: Pasos de conexión 5 y 6

4.3 Esquema de conexión

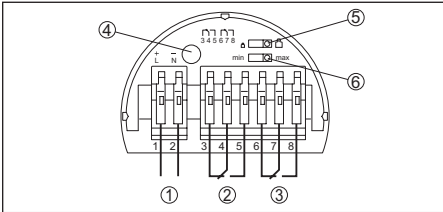


Abb. 28: Versión: Electrónica „R“ - relé doble (DPDT)

- 1 Alimentación de tensión
- 2 Relé 1
- 3 Relé 2
- 4 Lámpara de control
- 5 Adaptación de densidad (Interruptor DIL)
- 6 Conmutación de modos de operación mín/máx (Interruptor DIL)

Conexión a un PLC

Si se conectan cargas inductivas o corrientes elevadas, se daña permanentemente el chapado de oro sobre la superficie de contacto del relé. Posteriormente el contacto no sirve para la conexión de circuitos de corriente de baja tensión.

Las cargas inductivas se producen también por la conexión a una entrada o salida de PLC y/o en combinación con cables largos. Para proteger el contacto de relé (p. ej. diodo Z) es imprescindible tomar medidas de protección contra chispas o utilizar una versión electrónica con salida de transistor.

Recomendamos la conexión del VEGAVIB S 61 de forma tal, que el circuito de corriente de conmutación esté abierto en caso de aviso de nivel límite, rotura de línea o fallo (estado seguro).

Los relés se representan siempre en estado de reposo.

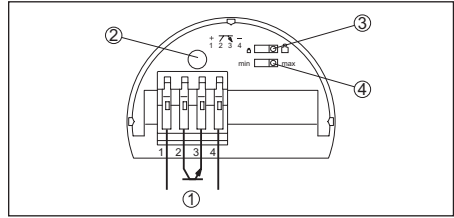


Abb. 29: Versión: Electrónica „T“ - Transistor (NPN/ PNP)

- 1 Alimentación de tensión
- 2 Lámpara de control
- 3 Adaptación de densidad (Interruptor DIL)
- 4 Conmutación de modos de operación mín/máx (Interruptor DIL)

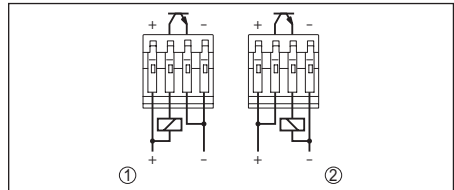


Abb. 30: Ocupación: NPN y PNP

- 1 Comportamiento NPN
- 2 Comportamiento PNP

5 Puesta en marcha

5.1 Informaciones generales

Funcionamiento/Construcción

En el módulo electrónico se encuentran los elementos de indicación y configuración siguientes:

- Interruptor DIL para el ajuste del rango de densidad
- Interruptor DIL para la conmutación de modos de operación - mín/máx.
- Lámpara de control (LED)

5.2 Elementos de configuración

Ajuste del rango de densidad

Con ese interruptor DIL se puede ajustar el punto de conexión en sólidos con una densidad entre 0,1 y 0,3 g/cm².

El interruptor del VEGAVIB S 61 está de fábrica en el símbolo grande de peso (> 0,3 g/cm²). En

caso de sólidos especialmente ligeros poner el interruptor DIL en el símbolo de peso pequeño (0,1 ... 0,3 g/cm³). De esta forma aumenta la sensibilidad del VEGAVIB S 61, pudiendo detectar sólidos ligeros con mayor seguridad.

Conmutación de modos de operación

Con la conmutación de modos de operación (mín./máx.) puede modificarse el estado de conmutación del relé. De esta forma se puede ajustar el modo de operación deseado según "Tabla de funciones" (detección de nivel máximo o protección contra sobrellenado, detección de nivel mínimo o protección contra marcha en seco).

Recomendamos, la conexión según el principio de corriente de reposo (contacto de relé sin corriente al alcanzar el punto de conmutación), ya que el relé asume el mismo estado (seguro) para una interrupción reconocida.





Lámpara de control







Lámpara de control (LED) para la indicación del estado de conmutación

- verde = relé accionado
- rojo = relé sin corriente
- rojo (intermitente) = interrupción

5.3 Tabla de funciones

La tabla siguiente ofrece un resumen acerca de los estados de conmutación en dependencia del modo de operación ajustado y el nivel.

	Nivel	Estado de conmutación	Lámpara de control
Modo de operación máx. Protección contra sobrellenado		cerrada	 Verde
Modo de operación máx. Protección contra sobrellenado		abierta	 Rojo

	Nivel	Estado de conmutación	Lámpara de control
Modo de operación mín. Protección contra marcha en seco		cerrada	 Verde
Modo de operación mín. Protección contra marcha en seco		abierta	 Rojo
Fallo de la alimentación de tensión (Modo de operación mín./máx.)	a voluntad	abierta	
Fallo	a voluntad	abierta	 rojo intermitente

6 Mantenimiento

6.1 Mantenimiento

Mantenimiento

En caso de empleo acorde con las prescripciones no se requiere mantenimiento especial alguno durante el régimen normal de funcionamiento.

Limpieza

La limpieza contribuye a que sean visibles la placa de características y las marcas en el equipo.

Para ello hay que observar lo siguiente:

- Emplear únicamente productos de limpieza que no dañen la carcasa, la placa de características ni las juntas
- Utilizar sólo métodos de limpieza que se correspondan con el grado de protección

6.2 Línea directa de asistencia técnica - Servicio 24 horas

Si estas medidas no produjeran ningún resultado, en casos urgentes póngase en contacto con la línea directa de servicio de VEGA llamando al número **+49 1805 858550**.

La línea directa esta disponible durante las 24 horas incluso fuera de los horarios normales de trabajo 7 días a la semana. El soporte se realiza en idioma inglés porque el servicio se ofrece a escala mundial. El servicio es gratuito, solamente se carga la tarifa telefónica local.

6.3 Procedimiento en caso de reparación

Una hoja de devolución del instrumento así como informaciones detalladas sobre el modo de procedimiento se encuentran en la zona de descarga en www.vega.com.

De esta forma nos ayudan a realizar la reparación de forma rápida y sin necesidad de aclaraciones.

Si es necesaria una reparación, proceder de la forma siguiente:

- Llenar y enviar un formulario para cada equipo
- Limpiar el equipo y empacarlo a prueba de rotura
- Colocar el formulario lleno y una hoja de datos de seguridad eventualmente en la parte externa del equipo
- Favor de consultar la dirección para la devolución en la representación de su competencia, que se encuentran en nuestro sitio Web www.vega.com

7 Desmontaje

7.1 Pasos de desmontaje



Advertencia:

Antes del desmontaje, prestar atención a condiciones de proceso peligrosas tales como p. Ej., presión en el depósito, altas temperaturas, productos agresivos o tóxicos, etc.

Atender los capítulos "*Montaje*" y "*Conexión a la alimentación de tensión*" siguiendo los pasos descritos allí análogamente en secuencia

inversa.

7.2 Eliminar

El equipo se compone de materiales que pueden ser recuperados por empresas especializadas en reciclaje. Para ello hemos diseñado la electrónica de manera que puede ser separada con facilidad y empleamos materiales reciclables.

Directiva RAEE

El equipo no entra en el alcance de la directiva RAEE de la UE. De acuerdo con el artículo 2 de la presente Directiva, los equipos eléctricos y electrónicos quedan exentos de este requisito si forman parte de otro equipo que no esté incluido en el ámbito de aplicación de la Directiva. Entre ellos se incluyen las instalaciones industriales fijas.

Llevar el equipo directamente a una empresa de reciclaje especializada y no utilizar para ello los puntos de recogida municipales.

Si no tiene posibilidades, de reciclar el equipo viejo de forma especializada, consulte con nosotros acerca de las posibilidades de reciclaje o devolución.

8 Anexo

8.1 Datos técnicos

Datos generales

Material 316L equivalente con 1.4404 o 1.4435

Materiales, en contacto con el producto

- Conexión a proceso 316L
- Varilla vibratoria 316L, 318 S13 (1.4462)
- Tubo de extensión 316L
- Junta del proceso Klingersil C-4400

Materiales, sin contacto con el producto

- Carcasa Plástico PBT (poliéster)
- Tapa de la carcasa Plástico PA 12 (Poliamida, transparente)
- Sello entre la carcasa y la tapa de la carcasa Silicona
- Terminal de conexión a tierra 316L
- Racor atornillado para cables PA, acero inoxidable, latón
- Junta prensaestopas NBR
- Tapón prensaestopas PA

Conexiones a proceso

- Rosca para tubos, cilíndrica (DIN 3852-A) G1, G1½
- Rosca para tubos, cónica (ASME B1.20.1) 1 NPT, 1¼ NPT, 1½ NPT
1 NPT: diámetro del núcleo de la rosca interna > 29,2 mm (1.15 in)
- Rosca para tubos, cilíndrica (EN 10226) R1, R1½

Longitud del sensor (L) (A) 148, (C) 500, (D) 1000, (E) 1500 mm (5.827, 19.69, 39.37, 59.06 in)

Precisión longitud del sensor ± 2 mm (± 0.079 in)

Peso apróx. 1150 g

Carga máxima lateral 400 N

Par de apriete para racores atornillados para cables NPT y tubos Conduit

- Carcasa plástica máx. 10 Nm (7.376 lbf ft)
- Carcasa de aluminio/acero inoxidable máx. 50 Nm (36.88 lbf ft)

Magnitud de salida

Salida de relé 2 contactos de conmutación sin potencial (DPDT)

- Tensión de activación máx. 253 V AC/DC
Con circuitos > 150 V AC/DC los contactos del relé tienen que estar en el mismo circuito.
- Corriente de conmutación máx. 3 A AC (cos phi > 0,9), 1 A DC

– Potencia de ruptura	750 VA AC, 40 W DC (con U < 40 V DC) Si se conectan cargas inductivas o corrientes elevadas, se daña permanentemente el chapado de oro sobre la superficie de contacto del relé. Posteriormente el contacto no sirve para la conexión de circuitos de corriente de baja señal.
– Material de contacto	AgNi o AgSnO ₂ con enchapado dorado de 3 µm cada uno
– Nota	
Salida del transistor	Salida de transistor sin potencial
– Tensión de activación	max. 55 V DC
– Corriente de conmutación	máx. 400 mA
– Corriente en estado de no conducción	< 100 µA
Modos de operación (conmutables)	min./max.
Retardo de conexión	conectado: apróx. 0,5 s desconectado: apróx. 1 s

Condiciones ambientales

Temperatura ambiente	-40 ... +80 °C
Temperatura de almacenaje y transporte	-40 ... +80 °C

Condiciones de proceso

Presión de proceso	-1 ... 16 bar/-100 ... 1600 kPa
Temperatura de proceso	-50 ... +150 °C
Densidad	> 0,1 g/cm ³

Datos electromecánicos

Opciones de la entrada de cable	
– Entrada de cables	M20 x 1,5
– Racor atornillado para cables	M20 x 1,5
– Tapón ciego	M20 x 1,5
Terminales elásticos	para secciones de conductor hasta 1,5 mm ² (AWG 16)

Elementos de configuración

Conmutador de modo de operación	
– Mín.	Detección de nivel mínimo o protección contra marcha en seco
– Máx.	Detección de nivel máximo o protección contra sobrelenado

Alimentación de tensión

Salida de relé

– Tensión de alimentación	20 ... 253 V AC, 50/60 Hz, 20 ... 72 V DC (para U > 60 V DC la temperatura ambiente máxima puede ser 50 °C/122 °F)
---------------------------	--

- Consumo de potencia 1 ... 8 VA (AC), apróx. 1,3 W (DC)

Salida del transistor

- Tensión de alimentación 10 ... 55 V DC
- Consumo de potencia máx. 0,5 W

Medidas de protección eléctrica

Tipo de protección	IP66/IP67 según IEC 60529, Type 4X según NEMA
Altura sobre el nivel del mar	hasta 5000 m (16404 ft)
Categoría de sobretensión	
- hasta 2000 m (6562 ft)	III
- hasta 5000 m (16404 ft)	II
Grado de protección - Salida de transistor	II
Clase de protección - salida de relé	I

Homologaciones

ATEX II 1/3 D IP66 T (opcional)

8.2 Dimensiones

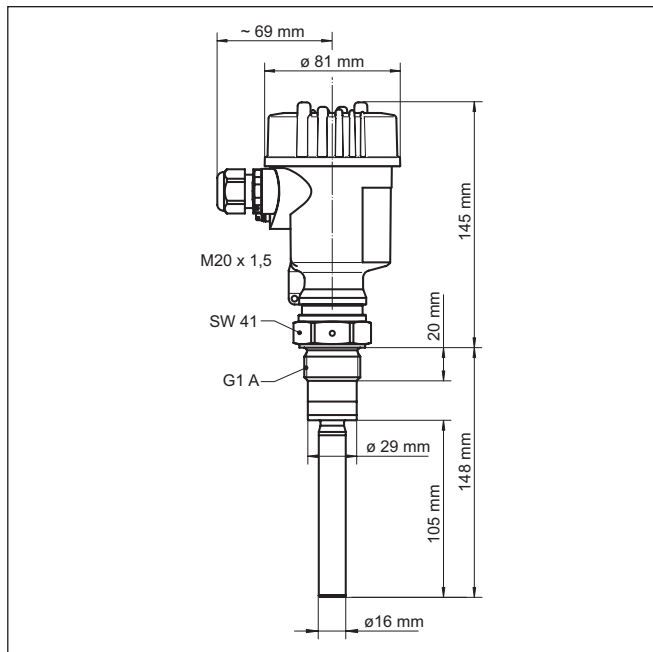


Abb. 31: Versión: Longitud de sensor A

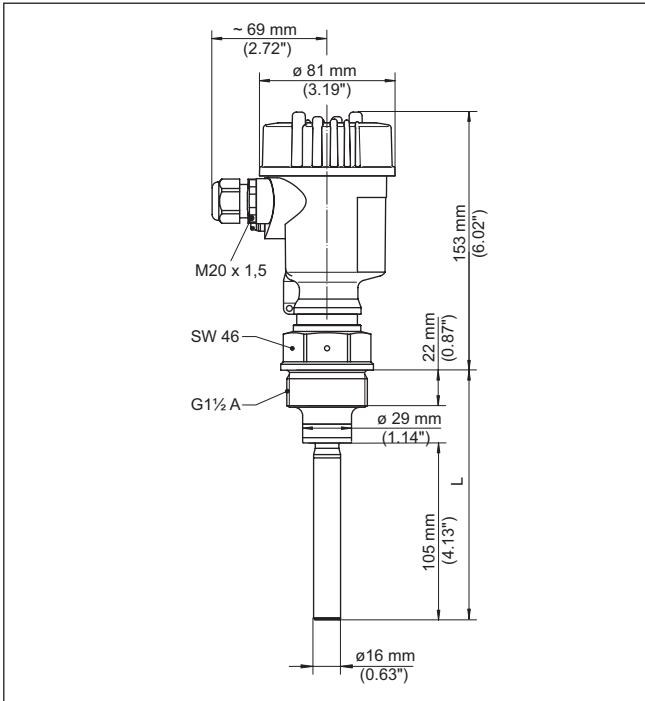


Abb. 32: Versión: Longitud de sensor C, D, E

L Longitud del sensor, ver capítulo "Datos técnicos"

8.3 Derechos de protección industrial

VEGA product lines are global protected by industrial property rights. Further information see www.vega.com.

Only in U.S.A.: Further information see patent label at the sensor housing.

VEGA Produktfamilien sind weltweit geschützt durch gewerbliche Schutzrechte.

Nähere Informationen unter www.vega.com.

Les lignes de produits VEGA sont globalement protégées par des droits de propriété intellectuelle. Pour plus d'informations, on pourra se référer au site www.vega.com.

VEGA líneas de productos están protegidas por los derechos en el campo de la propiedad industrial. Para mayor información revise la página web www.vega.com.

Линии продукции фирмы ВЕГА защищаются по всему миру правами на интеллектуальную собственность. Дальнейшую информацию смотрите на сайте www.vega.com.

VEGA系列产品在全球享有知识产权保护。

进一步信息请参见网站www.vega.com。

8.4 Marca registrada

Todas las marcas y nombres comerciales o empresariales empleados pertenecen al propietario/autor legal.





32796-01-200130

Printing date:

VEGA

Die Angaben über Lieferumfang, Anwendung, Einsatz und Betriebsbedingungen der Sensoren und Auswertsysteme entsprechen den zum Zeitpunkt der Drucklegung vorhandenen Kenntnissen.

All statements concerning scope of delivery, application, practical use and operating conditions of the sensors and processing systems correspond to the information available at the time of printing.

Les indications de ce manuel concernant la livraison, l'application et les conditions de service des capteurs et systèmes d'exploitation répondent aux connaissances existantes au moment de l'impression.

Las informaciones acerca del alcance de suministros, aplicación, uso y condiciones de funcionamiento de los sensores y los sistemas de análisis corresponden con los conocimientos existentes al momento de la impresión.

Änderungen vorbehalten Subject to change without prior notice Sous réserve de modifications Reservado el derecho de modificación

© VEGA Grieshaber KG, Schiltach/Germany 2020



32796-01-200130

VEGA Grieshaber KG
Am Hohenstein 113
77761 Schiltach
Germany

Phone +49 7836 50-0
Fax +49 7836 50-201
E-mail: info.de@vega.com
www.vega.com