

操作说明书

用于连续测量物位的雷达传感器

VEGAPULS C 11

两线制 4 ... 20 mA



Document ID: 58340



VEGA

目录

| | | |
|-----------|-----------------------------------|-----------|
| 1 | 关于本技术文献 | 4 |
| 1.1 | 功能..... | 4 |
| 1.2 | 对象..... | 4 |
| 1.3 | 所用符号..... | 4 |
| 2 | 安全注意事项 | 5 |
| 2.1 | 授权人员..... | 5 |
| 2.2 | 正确使用..... | 5 |
| 2.3 | 警告勿滥用..... | 5 |
| 2.4 | 一般性安全说明..... | 5 |
| 2.5 | 运行模式 - 雷达信号..... | 5 |
| 3 | 产品说明 | 6 |
| 3.1 | 结构..... | 6 |
| 3.2 | 工作原理..... | 7 |
| 3.3 | 设置..... | 7 |
| 3.4 | 包装、运输和仓储..... | 8 |
| 3.5 | 配件..... | 8 |
| 4 | 安装 | 10 |
| 4.1 | 一般性说明..... | 10 |
| 4.2 | 安装方式..... | 10 |
| 4.3 | 安装说明..... | 10 |
| 4.4 | 测量布局 - 流量..... | 15 |
| 5 | 与供电装置相连接 | 18 |
| 5.1 | 为连接作准备..... | 18 |
| 5.2 | 接线图..... | 18 |
| 5.3 | 启动阶段..... | 18 |
| 6 | 访问限制 | 19 |
| 6.1 | 蓝牙无线接口..... | 19 |
| 6.2 | 对参数调整权限的限制..... | 19 |
| 6.3 | 将密码或代码存入 myVEGA 中..... | 19 |
| 7 | 利用智能手机/平板设备进行调试 (蓝牙) | 20 |
| 7.1 | 准备工作..... | 20 |
| 7.2 | 建立连接..... | 20 |
| 7.3 | 参数调整..... | 20 |
| 8 | 用电脑/笔记本电脑来进行调试 (蓝牙) | 22 |
| 8.1 | 准备工作..... | 22 |
| 8.2 | 建立连接..... | 22 |
| 8.3 | 参数调整..... | 23 |
| 9 | 操作菜单 | 24 |
| 9.1 | 菜单概览..... | 24 |
| 9.2 | 对应用的描述..... | 25 |
| 10 | 诊断与服务 | 29 |
| 10.1 | 维护..... | 29 |
| 10.2 | 排除故障..... | 29 |
| 10.3 | 诊断, 故障信息..... | 29 |
| 10.4 | 状态信息 (符合 NE 107)..... | 30 |
| 10.5 | 处理测量错误..... | 32 |
| 10.6 | 软件升级..... | 35 |
| 10.7 | 需要维修时的步骤..... | 35 |
| 11 | 拆卸 | 36 |

| | | |
|-----------|---|-----------|
| 11.1 | 拆卸步骤..... | 36 |
| 11.2 | 废物清除..... | 36 |
| 12 | 认证证书和许可证..... | 37 |
| 12.1 | 无线电技术许可证..... | 37 |
| 12.2 | 符合性..... | 37 |
| 12.3 | NAMUR 推荐..... | 37 |
| 12.4 | 环境管理体系..... | 37 |
| 13 | 附件..... | 38 |
| 13.1 | 技术参数..... | 38 |
| 13.2 | 尺寸..... | 43 |
| 13.3 | 企业知识产权保护..... | 44 |
| 13.4 | Licensing information for open source software..... | 44 |
| 13.5 | 商标..... | 44 |

**用于防爆区域的安全说明：**

请在将仪表用于防爆应用领域时遵守特别针对防爆的安全说明。这些说明作为技术文献随附在每一台带有防爆认证的仪表中，它们是使用说明书的组成部分。

编辑时间：2022-10-26

1 关于本技术文献

1.1 功能

本使用说明书给您提供有关安装、连接和调试的必要信息以及针对维护、故障排除、部件更换和用户安全性方面的重要信息。因此，请在调试前阅读并将它作为产品的组成部分保存在仪表的近旁，供随时翻阅。

1.2 对象

本使用说明书针对经培训的专业人员，他们须能翻阅其中的内容并将之付诸实施。

1.3 所用符号



文档 ID

本说明书封面上的此符号表示文档 ID。通过在 www.vega.com 中输入文档 ID 可进入文档下载栏目。



信息，说明，建议： 该图标表示有帮助的附加信息和有助于成功完成任务的建议。



说明： 该图标表示有助于避免故障、功能失效、仪表或系统受损的说明。



小心： 不遵守用该图标表示的信息会导致人员受伤。



警告： 不遵守用该图标表示的信息可能会导致人员受到重伤甚至死亡。



危险： 不遵守用该图标表示的信息将导致人员受到重伤甚至死亡。



防爆应用

该符号表示有关防爆应用的特别说明。



列表

前面的点表示没有强制顺序的列表。



操作顺序

前面的数字表示前后相连的操作步骤。



废物清除

该符号表示有关报废处置的特别说明。

2 安全注意事项

2.1 授权人员

本技术文献中描述的所有操作只能由工厂运营商授权的并经过培训的专业人员来完成。

在仪表上以及用仪表作业时始终应穿戴必要的个人防护装备。

2.2 正确使用

VEGAPULS C 11 是一个用于连续测量物位的传感器。

有关应用范围的详细说明请参见“产品描述”一章。

只有在按照使用说明书及其可能存在的补充说明书中的要求正确使用时才能保证仪表的使用安全性。

2.3 警告勿滥用

如果不合理或违规使用，该产品存在与应用相关的危险，如因安装或设置错误导致容器溢出。这会导致财产受损、人员受伤或环境污染。此外，由此会影响仪表的保护性能。

2.4 一般性安全说明

在遵守常规条例和准则的情况下，本仪表符合当今领先的技术水平。只允许在技术完好和运行可靠的状态下运行它。运营商负责保证仪表无故障运行。将仪表用于具有侵蚀性或腐蚀性的介质中时，如果其功能失效会带来危害，运营商应通过采取适当的措施确证仪表的功能正确。

使用者应遵守本使用说明书中的安全说明、本国专用的安装标准以及现行的安全规定和事故预防条例。

出于对安全和产品保证的考虑，只允许由得到制造商授权的人员在使用说明书中描述的操作步骤以外进行操作。明确禁止擅自改装或改变。出于安全原因，只允许使用由制造商指定的配件。

为避免危害，应遵守贴在仪表上的安全标记和说明。

雷达传感器的发射功率很小，远低于国际上许可的极限值。正确使用时，不会出现健康问题。测量频率的频段范围请参见“技术参数”章节。

2.5 运行模式 - 雷达信号

通过运行模式来为雷达信号确定本国专用的设置。在开始调试时，务必通过各操作工具在操作菜单中设置运行模式。



小心:

在不选择相应的运行模式的情况下运行本仪表是违反各相应国家的无线电技术认证的表现。

3 产品说明

3.1 结构

交付范围

交付范围内包括：

- 雷达传感器
- 紧固螺母 G1¹⁾
- "文献和软件"列表, 其中包括：
 - 仪表系列号
 - 二维码, 可直接扫描至相关链接
- "密码和代码"列表 (针对蓝牙版本) 带：
 - 蓝牙访问密码
- "访问限制"传单 (针对蓝牙版本), 含有：
 - 蓝牙访问密码
 - 应急蓝牙访问密码
 - 应急仪表密码

交付范围内还包括：

- 技术文献
 - 防爆专用的 "安全说明" (针对防爆型)
 - 无线电技术许可证
 - 必要时还有其他证书



信息:

在使用说明书中也对那些可选的仪表特征进行了描述。各相应的交付范围由订货规范决定。

本使用说明书的适用范围

本使用说明书适用于以下仪表选型：

- 硬件版本从 1.4.1 起
- 软件版本从 1.2.2 起

部件

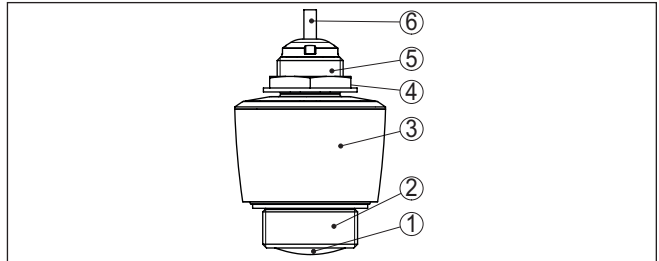


插图. 1: VEGAPULS C 11的部件

- 1 雷达天线
- 2 过程接口
- 3 电子部件壳体
- 4 紧固螺母
- 5 安装螺纹
- 6 连接电缆

铭牌

铭牌中含有有关本仪表的识别和使用的最重要的数据。

¹⁾ 针对 G 螺纹

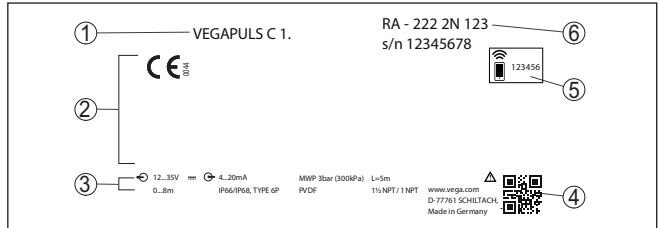


插图. 2: 铭牌的构造 (举例)

- 1 仪表类型
- 2 认证栏目
- 3 技术参数
- 4 用于仪表文档的二维码
- 5 蓝牙访问密码
- 6 订购号

文档和软件

请进入 "www.vega.com" 并在搜索栏输入仪表的系列号。

那里可以找到有关仪表的以下内容：

- 订单数据
- 技术文献
- 软件

也可以通过智能手机找到一切：

- 扫描仪表铭牌上的二维码或
- 将系列号人工输入到 VEGA Tools-App 中 (在各个商店都有免费提供)

应用领域

3.2 工作原理

VEGAPULS C 11 是一种用于非接触式连续物位测量的雷达传感器，它广泛适用于在几乎所有工业领域内测量液位和固料的物位。

功能原理

本仪表通过其天线发射一个连续调频的雷达信号。该发射的信号被介质反射并被天线接收为具有不同频率的回波。频率的变化与距离成正比并被换算为装料高度。

无线设置

3.3 设置

本仪表内置蓝牙通讯模块，可通过标准设置工具进行无线设置：

- 智能手机/平板设备 (iOS 或安卓操作系统)
- 带有蓝牙 USB 连接器的电脑/笔记本电脑 (Windows 操作系统)

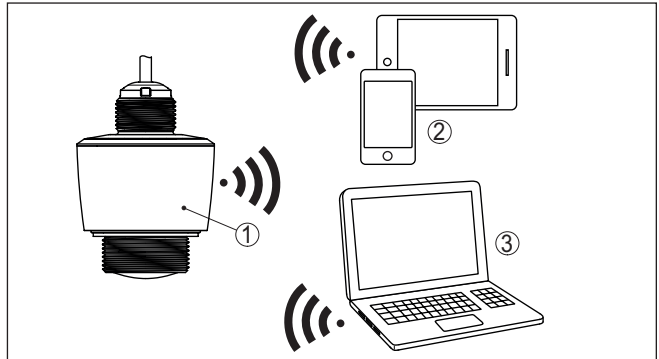


插图. 3: 与带有内置蓝牙 LE 的标准操作仪表实现无线连接

- 1 传感器
- 2 智能手机/平板电脑
- 3 电脑/笔记本电脑

3.4 包装、运输和仓储

包装

您购买的仪表在运抵使用地点的途中受到包装材料的保护。在此，应按照 ISO 4180 标准来检验包装材料，以确保它经得起常见的运输考验。

仪表用纸箱包装，纸箱材质环保且可回收利用。对于特殊的仪表类型，需要使用聚乙烯泡沫或聚乙烯薄膜。请将包装废物送到专门的回收站回收。

运输

运输时必须遵守运输包装上的说明。违背运输说明会导致仪表受损。

运输检查

收到货物后应立即检查其完整性和可能存在的运输损坏。如发现存在运输损坏或隐藏的缺陷，应作出相应的处理。

仓储

在安装之前，应将包装好的物件封存，同时注意贴在外部的安置和仓储标志说明。

仓储包装物件时应遵守下列条件，除非有其他规定：

- 不得露天保存
- 应保存在干燥和无尘之处
- 不得与腐蚀性的介质接触
- 应避免阳光的照射
- 避免机械式冲击和振动

仓储和运输温度

- 仓储和运输温度见“技术参数 - 环境温度”
- 相对空气湿度达 20 ... 85 %

3.5 配件

法兰

提供符合以下标准的不同螺纹法兰选型：DIN 2501, EN 1092-1, BS 10, ASME B 16.5, JIS B 2210-1984, GOST 12821-80。

焊接管接头，螺纹型和卫生型适配器

焊接管接头用于将仪表与过程接头相连接。

螺纹和卫生适配器可轻松适配带有标准型螺纹接口的仪表，例如可以与过程侧的卫生接头相连接。

龙门框

安装配件用于将仪表稳定地安装到测量点上。提供不同版本和尺寸规格的零部件。

4 安装

4.1 一般性说明

环境条件

本仪表适用于普通的和经扩展的符合 DIN/EN/IEC/ANSI/ISA/UL/CSA 61010-1 的环境条件。同时适用于室内和室外。

过程条件



提示:

出于安全原因，只允许在过程条件允许的情况下使用本仪表。相关说明请参见使用说明书中的“技术参数”一章或铭牌。

因此请在安装前确证，所有处于过程中的仪表部件都适用于出现的过程条件。

其中主要包含：

- 测量性部件
- 过程接口
- 过程密封件

过程条件主要是：

- 过程压力
- 过程温度
- 介质的化学性能
- 磨损和机械性影响

4.2 安装方式

安装角形件

要进行刚性安装时，建议使用带有螺纹孔 G1 的安装角形件。仪表通过一个塑料制的 G1 紧固螺母被固定在角形件中。要与墙壁保持的距离必须遵守“组装说明”一章。

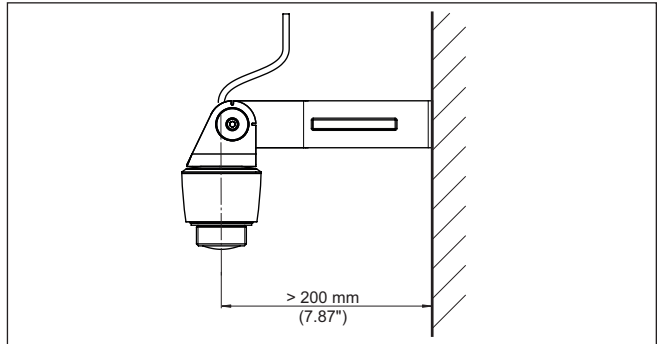


插图. 4: 通过一个安装角形件进行安装

4.3 安装说明

偏振

用于物位测量的雷达传感器发射电磁波。偏振是这些电磁波的电场部分的方向。

偏振的位置位于仪表上铭牌的中央。

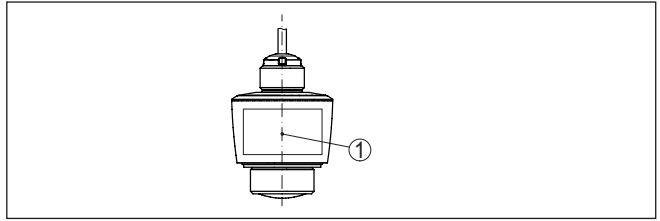


插图. 5: 偏振位置

1 铭牌的中央

**提示:**

偏振随仪表的旋转而发生改变，由此使干扰回波对测量值产生影响。请在安装时或在事后更改时注意这一点。

安装位置

请将仪表安装在一个离开容器壁至少 200 毫米 (7.874 英寸) 的位置。如果要将仪表安装在带有碟形或圆形盖板的容器中央，则可能产生数倍的回波，不过，可以通过做出相应的调整来抑制它们 (参见 "调试" 一章)。

如果您不能遵守这一距离，则应在调试时进行一次干扰信号的抑制。尤其当容器壁上会产生附着物时适宜采用这种做法。此情形下，建议在以后某一时间，用已有的附着物来重复进行干扰信号的抑制。

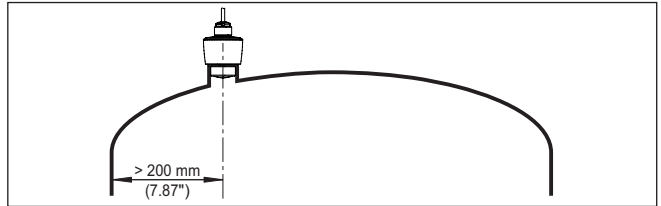


插图. 6: 将雷达传感器安装在圆形容器盖上

对于带有锥形底部的容器，最好是将仪表安装在容器中央，因为这样可以测到底部。

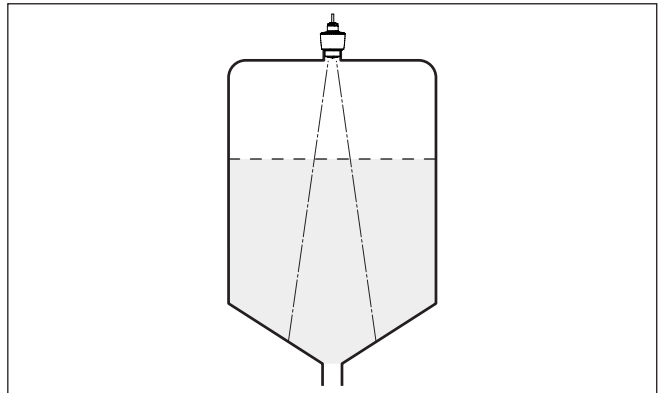


插图. 7: 将雷达传感器安装到带有锥形底部的容器上

基准面

天线镜头的中央是量程的起始面，它同时也是最小/最大调整值的基准面，参见下图：

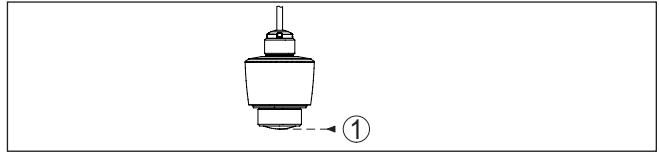


插图. 8: 基准面

1 基准面

流入的介质

请勿将仪表安装在装料流之上或之中。请确保您能检测到介质的表面，而非流入的介质。

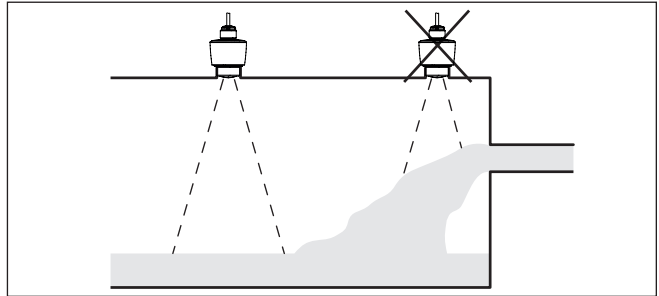


插图. 9: 流入介质时安装雷达传感器

管接头

安装在管接头上时，管接头应尽可能短且应将管接头末端倒圆。通过管接头得以让干扰反射保持低水平。

对于螺纹管接头，天线边缘应至少伸出管接头外 5 mm (0.2 in)。

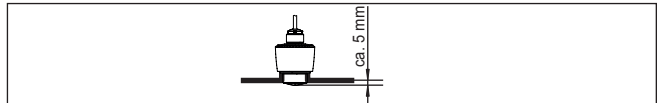


插图. 10: 安装 VEGAPULS C 11 的螺纹管接头时的推荐值

当介质的反射性能良好时，也可以将 VEGAPULS C 11 安装到比天线更长的管接头上。此情形下，管接头的末端应平滑无毛刺，可能的话甚至应该被倒圆。

**提示:**

安装在较长的管接头上时，我们建议您进行一次干扰信号抑制 (参见 "参数调整" 一章)。

管接头长度的参考值请参见下图或以下诸表。这些数值是从典型应用中派生出来的。与推荐的尺寸不同的是，也可以使用更长的管接头，不过必须兼顾现场条件。

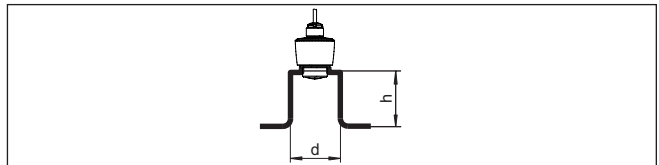


插图. 11: 当管接头的尺寸有别时管接头的安装

| 管接头直径 d | | 管接头长度 h | |
|---------|-----|----------|-----------|
| 40 mm | 1½" | ≤ 150 mm | ≤ 5.9 in |
| 50 mm | 2" | ≤ 200 mm | ≤ 7.9 in |
| 80 mm | 3" | ≤ 300 mm | ≤ 11.8 in |
| 100 mm | 4" | ≤ 400 mm | ≤ 15.8 in |
| 150 mm | 6" | ≤ 600 mm | ≤ 23.6 in |

容器内装件

选择雷达传感器的安装地点时应注意，不让内装件与雷达信号交叉。

容器内装件，如导线、限位开关、加热丝、容器支撑件等会带来干扰回波并影响有效回波。因此，在规划测量点时，应尽量使雷达信号能“畅通无阻”地触及介质。

如有容器内装件，应在调试时进行一次干扰信号抑制。

如果大型容器内装件，如支撑件和承载件会导致产生干扰回波，可以采取附加措施将它们削弱。在内装件上方斜式安装用板材制成的小型挡板可以“分散”雷达信号，从而有效地防止干扰回波的直接反射。

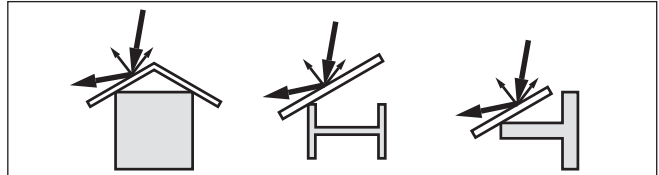


插图. 12: 用散射挡板来覆盖光滑的型材

液体中的瞄准方向

应在液体中尽量将仪表垂直对准介质表面，这样才能获得最佳的测量结果。

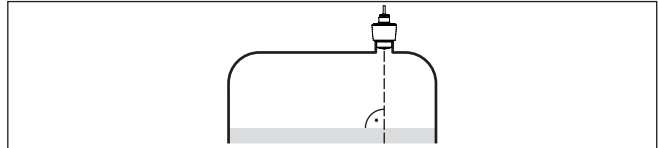


插图. 13: 在液体中校准

在固料中校准

为能尽量测得整个容器的容量，应该在校准仪表时注意，使雷达信号能达到最低的容器物位，对于带有锥形排出口的圆柱形料仓，应将仪表安装在容器半径的三分之一到一半的外部位置处 (参见下图)。

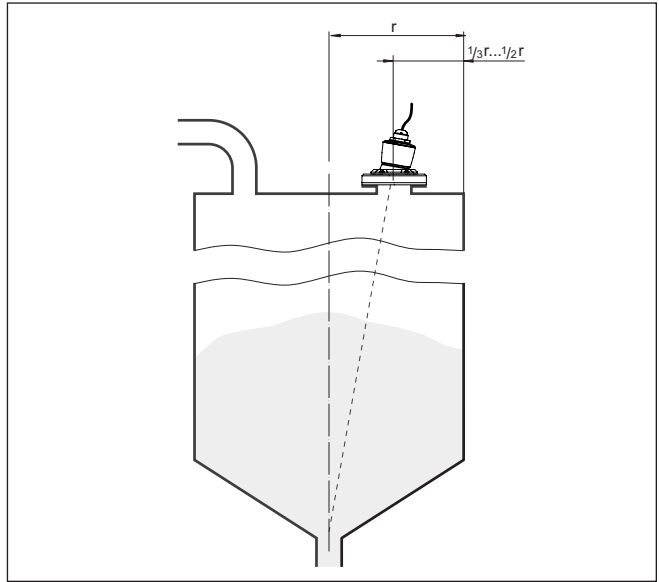


插图. 14: 安装位置和校准

校准

借助一个相应的管接头支架或一个校准装置可以很方便地将仪表对准容器的中央。所需的倾角取决于容器尺寸。可以用一个合适的水准仪或水平仪很方便地在传感器上检查该倾角。

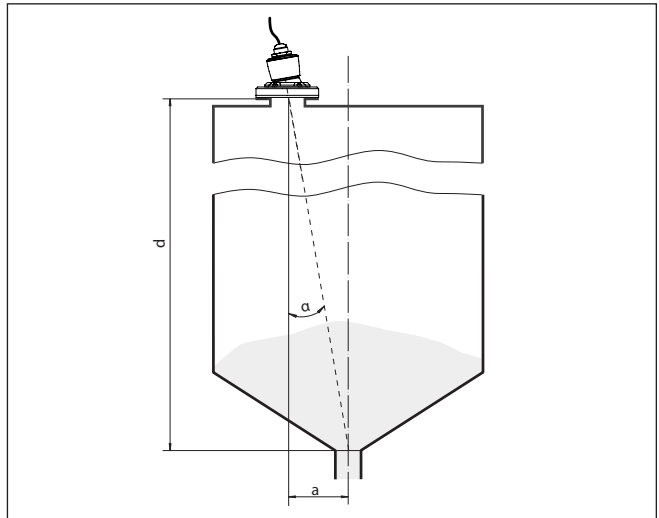


插图. 15: 校准 VEGAPULS C 11 后的安装建议

下表给出了所需的倾角。它取决于测量距离以及在容器中央与安装位置之间的距离 "a"。

| 间距 d (m) | 2° | 4° | 6° | 8° | 10° |
|----------|-----|-----|-----|-----|-----|
| 2 | 0.1 | 0.1 | 0.2 | 0.3 | 0.4 |
| 4 | 0.1 | 0.3 | 0.4 | 0.6 | 0.7 |
| 6 | 0.2 | 0.4 | 0.6 | 0.8 | 1.1 |
| 8 | 0.3 | 0.6 | 0.8 | 1.1 | 1.4 |

举例：

对于一个 8 m 高的容器，传感器的安装位置离开容器中央的距离为 0.6 m。可以从表中读取必要的 4° 的倾斜角。

搅拌装置

容器中有搅拌装置时，应在搅拌装置运行时抑制干扰信号。这样就能确保，搅拌装置在不同位置的干扰反射被储存。

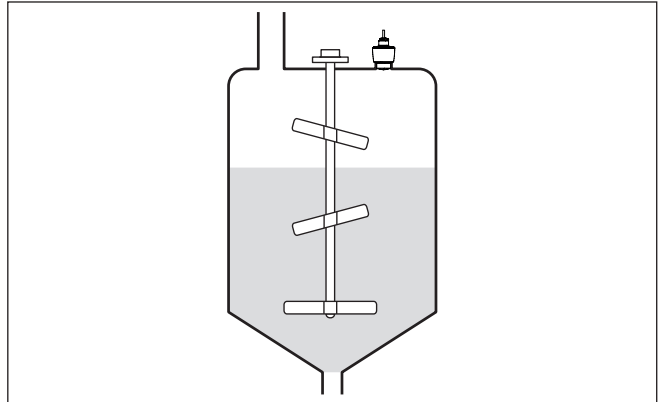


插图. 16: 搅拌装置

起泡

通过在容器中进行装料、搅拌或其它过程，有时会在介质的表面出现小型泡沫，它们会严重抑制发射信号。



提示：

如果泡沫引发测量误差，应使用尽可能大的雷达天线或带有导波雷达的替代性传感器。

4.4 测量布局 - 流量

安装

安装仪表时原则上应注意以下规则：

- 安装到上游侧或入口侧
- 将传感器安装在排水道的中央并垂直指向液体的表面
- 与水槽挡板或文丘里槽的距离
- 要达到最佳的测量精确性，与孔板或明渠的最大高度的距离为：> 250 mm (9.843 in)²⁾
- 针对流量测量的许可证，如 MCERTS 的要求

排水道

指定的曲线：

使用这些标准曲线进行流量测量是非常容易的，因为不需要排水道尺寸。

²⁾ 给出的数值兼顾了盲区。当距离较小时，测量精度会减小，参见“技术参数”章节。

- 帕玛柏乐槽 ($Q = k \times h^{1.86}$)
- 文丘里沟槽, 梯形堰, 矩形堰 ($Q = k \times h^{1.5}$)
- V 形缺口、三角堰 ($Q = k \times h^{2.5}$)

排水道, 其尺寸符合 ISO 标准:

选择这些曲线时, 必须知道水道的尺寸并通过向导输入。这样, 流量测量的精度就会高于指定的曲线。

- 矩形水道 (ISO 4359)
- 梯形水道 (ISO 4359)
- U形水道 (ISO 4359)
- 薄壁三角堰 (ISO 1438)
- 薄壁矩形堰 (ISO 1438)
- 宽冠矩形堰 (ISO 3846)

流量计算公式:

如果您知道排水道的流量计算公式, 则应选择此选项, 因为此处的流量测量精度最高。

- 流量计算公式: $Q = k \times h^{\text{EXP}}$

制造商定义:

如果使用 ISCO 公司制造的帕尔绍尔水道, 则须选择此选项。由此, 在进行简单配置的同时, 您可以获得高精度的流量测量值。

也可以在此接受由制造商提供的 Q/h 表格值。

- ISCO-Parshall-Flume
- Q/h 表格 (在一份表格中指定相应流量的高低)



忠告:

详细的规划数据请向排水道建造商了解或参见专业文献。

以下诸例用于介绍流量测量的概貌。

矩形槽

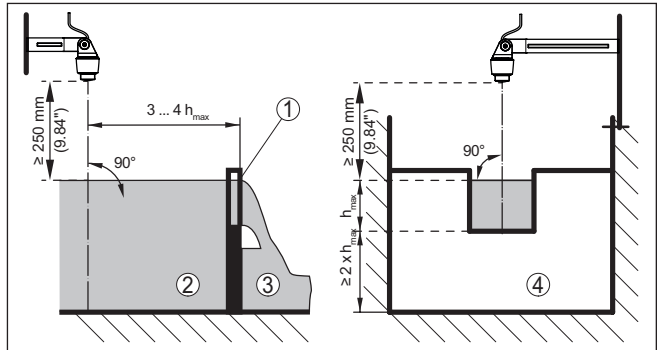


插图. 17: 用矩形槽测量流量: h_{max} = 矩形槽的最大注水高度

- 1 水槽挡板 (侧视图)
- 2 上游
- 3 下游
- 4 水槽挡板 (来自下游的视图)

卡发基-文丘里槽

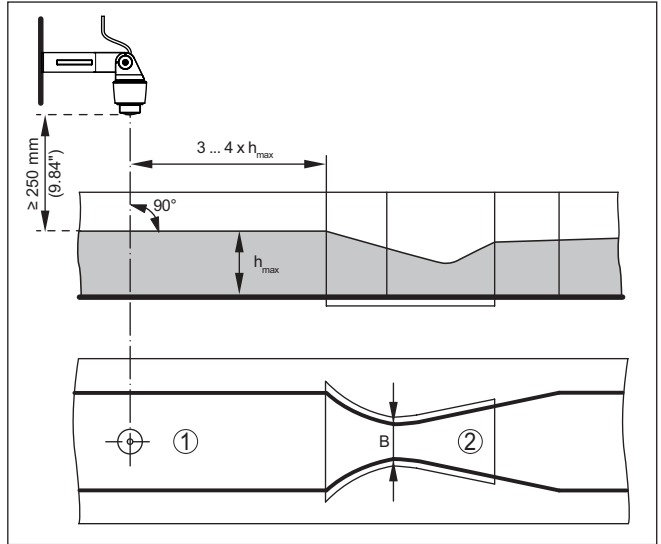


插图. 18: 用卡发基-文丘里槽来测量流量 : h_{max} =水槽的最大灌装量 ; B =水槽的最大收缩率

- 1 传感器位置
- 2 文丘里槽

5 与供电装置相连接

5.1 为连接作准备

安全说明

原则上请遵守以下安全说明：

- 只允许由接受过培训和获得设备运营商授权的专业人士来进行电气连接。



警告:

只能在不通电的状态下连接或断开。

供电装置

电源参数请参见 " 技术参数 " 一章。



提示:

请根据 IEC 61010-1 标准，通过一个能源受限的电路给仪表供电 (最大功率为 100 W)，如：

- 2 类供电装置 (按照 UL1310 标准)
- SELV 电源装置 (安全低压)，带合适的内部或外部输出电流限制

请考虑对工作电压的以下额外影响：

- 在额定载荷下 (如当出现故障信息时传感器电流为 20.5 mA 或 22 mA 时) 供电装置的输出电压更低
- 电路中其它仪表的影响 (参见 " 技术参数 " 一章中的负荷值)

连接电缆

交付的仪表中随附有永久连接的电缆。如需延长，可以使用市售的两芯电缆。

5.2 接线图

连接电缆的芯线分布



插图. 19: 固定连接的连接电缆的芯线分布

| | 芯线颜色 | 功能 | 极性 |
|---|------|-----------|--------|
| 1 | 褐色 | 供电装置，信号输出 | 正极 (+) |
| 2 | 蓝色 | 供电装置，信号输出 | 负极 (-) |

5.3 启动阶段

接通电源后，仪表会进行自测：

- 电子部件的内部测试
- 输出信号被设置为故障

随后，当前测量值在信号线上输出。

6 访问限制

6.1 蓝牙无线接口

具有蓝牙无线接口的仪表受到保护，可防止外来的恶意访问。因此，只有获得授权的人员才能通过该接口接收测量值和状态值以及更改仪表的设置。

蓝牙访问密码

要通过调整工具 (智能手机/平板电脑/笔记本电脑) 建立蓝牙通信时需要蓝牙访问密码。必须在首次建立蓝牙通信时将它一次性输入到调整工具中。然后将它储存在调整工具中，而不必再次输入。

每个设备的蓝牙访问代码是单独的。它被印在带蓝牙的设备外壳上。此外，在信息表" PINs和代码"中，它是随设备提供的。此外，根据设备版本，可以通过显示器和控制单元读出蓝牙访问代码。

用户可以在首次建立连接后更改蓝牙密码。万一输错蓝牙密码，只有在等待一段时间后才能重新输入，每输错一次，等待的时间就会越长。

应急蓝牙访问密码

一旦蓝牙访问密码未知，利用应急蓝牙访问密码便可以建立蓝牙通信。不能更改该密码。应急蓝牙访问密码位于"访问限制"列表中。若该文献丢失，可以在经过身份验证后通过您的指定联系人调用应急蓝牙访问密码。蓝牙访问密码的存储和传输始终采取加密方式 (SHA 256算法) 进行。

6.2 对参数调整权限的限制

可以限制对仪表的设置操作，免遭其参数被擅自更改。交货时，参数保护功能处于停用状态，允许进行各种设置。

仪表密码

为了保护参数的更改权限，用户可以借助可任意选择的仪表密码来锁定仪表。此后只能读取设置值 (参数)，而不能更改它。仪表密码同样存储在调整工具中。但是，与蓝牙访问密码不同的是，每次解锁时都须重新输入。使用调整软件或 DTM 时，会向用户推荐存储的仪表密码以供解锁。

应急仪表密码

一旦仪表密码未知，利用应急仪表密码可以实现对仪表的解锁。不能更改该密码。应急仪表密码位于随供的"访问限制"列表中。若该文献丢失，可以在经过身份验证后通过您的指定联系人调用应急仪表密码。仪表密码的存储和传输始终采取加密方式 (SHA 256算法) 进行。

6.3 将密码或代码存入 myVEGA 中

若用户拥有一个"myVEGA"账号，则不仅会将蓝牙访问密码，也会将仪表密码额外存入其账户下的"密码和代码"列表中。其他调整工具的使用由此变得十分简单，因为所有蓝牙访问密码和仪表密码都会在与"myVEGA"账户连接时自动实现同步化。

7 利用智能手机/平板设备进行调试 (蓝牙)

7.1 准备工作

系统前提条件

请确保，您的智能手机/平板电脑能满足以下系统条件：

- 运行系统：iOS 8 或新的
- 运行系统：Android 5.1 或更新的版本
- 蓝牙 4.0 LE 或更新

请将 VEGA Tools-App 从 "Apple App Store"、"Google Play Store" 或 "Baidu Store" 上下载到您的智能手机或平板电脑上。

7.2 建立连接

建立连接

请启动操作应用软件并选择 "调试" 功能。智能手机 / 平板电脑会自动搜索附近有蓝牙功能的仪表。

将显示 "正在建立连接" 这一信息。

会列出发现的仪表并自动继续搜索。

请从仪表清单中选出想要的仪表。

身份验证

首次建立连接时，调整工具和传感器必须相互验证身份。在第一次验证成功之后，以后每次连接时便不会再查询身份验证情况。

输入蓝牙访问密码

在下一个菜单窗口中输入一个 6 位数的蓝牙访问密码以进行身份验证。您可以在仪表外壳上以及在仪表包装内的 "密码和代码" 列表中找到该密码。

For the very first connection, the adjustment unit and the sensor must authenticate each other.

Bluetooth access code OK

Enter the 6 digit Bluetooth access code of your Bluetooth instrument.

插图. 20: 输入蓝牙访问密码



提示:

一旦输错了密码，则只有在延迟时间过后才能再次输入。每输错一次，延迟时间就会相应延长。

将在智能手机/平板电脑上显示 "等待验证" 的信息。

连接已建立

建立连接后，在各相应的调整工具上出现传感器调整菜单。

一旦蓝牙连接中断，比如当两台仪表之间的距离较大时，将在调整工具上加以显示。一旦再次建立连接，则该信息便消失。

更改仪表密码

只有当停用了参数调整权限的限制功能后，才能调整仪表的参数。交付时停用了参数调整权限的限制功能，但可以随时激活该功能。

建议输入您个人的 6 位数仪表密码。为此请进入菜单 "扩展功能"、"访问限制"、菜单项 "对参数调整权限的限制"。

7.3 参数调整

输入参数

传感器调整菜单分为两个区域，根据调整工具的不同，这些区域并非设置或上下排列。

- 导航区域
- 菜单项显示

可以通过颜色的变换识别所选的菜单项。

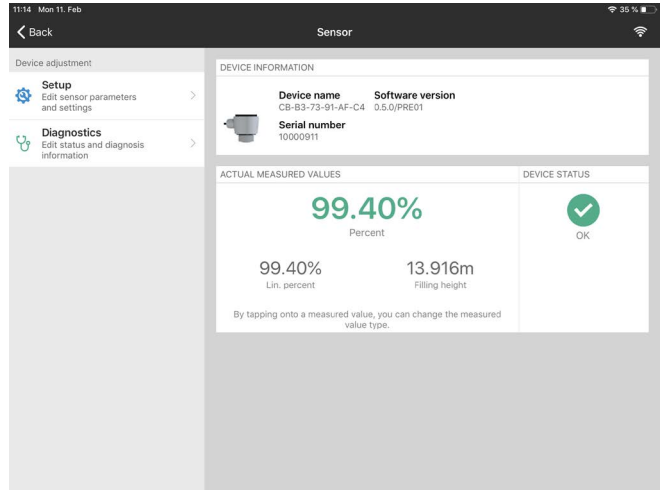


插图. 21: App 应用程序视图举例 - 调试 调整

请输入所需的参数并通过键盘或编辑栏目加以确认。由此，传感器中的输入功能便被激活了。

要中止连接时请关闭该 App。

8 用电脑/笔记本电脑来进行调试 (蓝牙)

8.1 准备工作

系统前提条件

请确证，您的电脑/笔记本电脑满足以下系统条件：

- 运行系统 Windows 10
- DTM 12/2020 系列或更新
- 蓝牙 4.0 LE 或更新

激活蓝牙连接

通过项目向导激活蓝牙连接。



提示:

以前的系统并不总有内置的蓝牙 LE。此情形下，需要一个蓝牙 USB 适配器。请通过项目向导激活蓝牙 USB 适配器。

激活了内置的蓝牙或蓝牙 USB 适配器后便能找到带蓝牙功能的仪表，并能在项目树中创建。

8.2 建立连接

建立连接

请在项目树中为在线更改参数选择想要的仪表。

身份验证

首次建立连接时，调整工具和仪表必须相互验证身份。在第一次验证成功之后，以后每次连接时便不会再查询身份验证情况。

输入蓝牙访问密码

随后在下一个菜单视窗中输入身份验证用的 6 位数蓝牙访问密码：

插图. 22: 输入蓝牙访问密码

密码参见仪表壳体以及仪表包装中随附的“密码和代码”列表。



提示:

一旦输错了密码，则只有在延迟时间过后才能再次输入。每输错一次，延迟时间就会相应延长。

将在电脑/笔记本电脑上显示“等待验证”的信息。

连接已建立

建立连接后便出现仪表 DTM。

一旦连接中断，比如当仪表和调整工具之间的距离较大时，将在调整工具上加以显示。一旦再次建立连接，则该信息便消失。

更改仪表密码

只有当停用了对参数调整权限的限制功能后，才能调整仪表的参数。交付时停用了对参数调整权限的限制功能，但可以随时激活该功能。

建议输入您个人的 6 位数仪表密码。为此请进入菜单 "扩展功能"、"访问限制"、"菜单项" 对参数调整权限的限制"。

前提条件**8.3 参数调整**

为能通过一台 Windows 电脑更改仪表的参数，需要符合 FDT 标准的设置软件 PACTware 和一个合适的仪表驱动器 (DTM)。各现行的 PACTware 版本以及所有可用的 DTM 都收集在 DTM 系列中。此外，还可以按照 FDT 标准将 DTM 纳入其它框架应用中。

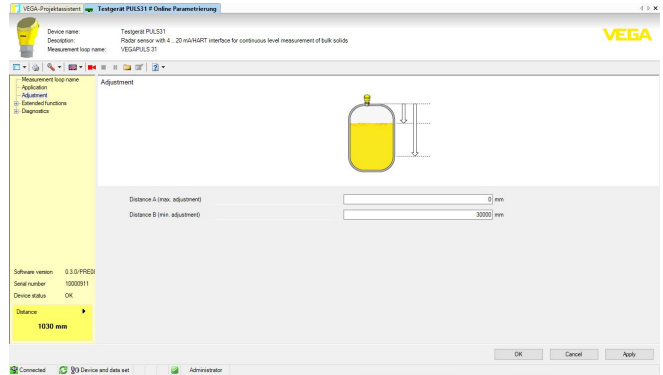


插图. 23: DTM 视图举例 - 调试 传感器调整

9 操作菜单

9.1 菜单概览

启动画面

| 仪表信息 | 当前测量值 | 仪表状态 |
|-----------------|--------------------------------------|----------|
| 仪表名称, 软件版本, 序列号 | 百分比值, 充填高度, 距离, 测量可靠性, 电子部件温度, 测量速率等 | OK, 故障显示 |

基本功能

| 菜单项 | 选择 | 基本设置值 |
|--------|--|---------------------------------|
| 测量点名称 | 字母数字符号 | 传感器 |
| 介质 | 液体 固料 | 液体 |
| 液体应用场合 | 储罐, 搅拌容器, 计量容器, 泵站/泵井, 雨水溢流池, 罐/蓄水池, 塑料罐 (透过罐顶部测量), 移动式塑料罐 (IBC), 在水中液位水位, 在排水道/溢流槽中测量流量, 演示 | 仓储箱 |
| 用于固料中 | 料仓(窄高型), 地下储藏室(大容积型), 料堆(点测量/轮廓测量), 压碎机, 演示 | 料仓(窄高型) |
| 单位 | 仪表的距离单位 仪表的温度单位 | 距离, 以 m 为单位 温度, 以 °C 为单位 |
| 调整 | 最大调整值 (距离 A) 最小调整值 (距离 B) | 最大调整值 0.000 m 最小调整值为 8.000 m |

扩展功能

| 菜单项 | 选择 | 基本设置值 |
|-------|--|--------------------------------|
| 抑制 | 积分时间 | 0 s |
| 电流输出端 | 输出特性曲线 | 0 ... 100 % 相当于 4 ... 20 mA |
| | 电流范围 | 3.8 ... 20.5 mA |
| | 出现故障时的表现 | < 3.6 mA |
| 线性化 | 线性化类型 | 线性 |
| | 临时高度 | |
| 赋值 | 赋值变量 赋值单位 赋值格式 100 % 相当于 0 % 相当于 | 容积 l 100 l 0 l |
| 显示器 | 菜单语言 显示值 照明 | - 距离 接通 |
| 访问限制 | 蓝牙访问密码 | - |
| | 对参数调整权限的限制 | 已停用 |

| 菜单项 | 选择 | 基本设置值 |
|--------|--|----------------|
| 干扰信号抑制 | 重新创建, 扩展, 删除, 人工输入 | - |
| | 用重锤测得的与介质的距离 | 0 m |
| 故障时的行为 | 上次测量值, 维护通知, 故障信息 | 最新的测量值 |
| | 至发出故障信息的时间 | 15 s |
| 复位 | 交付状态, 基本设置 | - |
| 运行模式 | 运行模式 1: 欧盟, 阿尔巴尼亚, 安道尔, 阿塞拜疆, 澳大利亚, 白俄罗斯, 波斯尼亚和黑塞哥维那, 英国, 冰岛, 加拿大, 列支敦士登, 摩尔多瓦, 摩纳哥, 黑山, 新西兰, 北马其顿, 挪威, 圣马力诺, 沙特阿拉伯, 瑞士, 塞尔维亚, 土耳其, 乌克兰, 美国 运行模式 2: 韩国, 台湾, 泰国 运行模式 3: 印度, 马来西亚, 南非 运行模式 4: 俄国, 哈萨克斯坦 | 运行模式 1 |
| 状态信号 | 功能检查 维护需求 超出规格要求 | 接通 关闭 关闭 |

诊断

| 菜单项 | 选择 | 基本设置值 |
|--------------|--|-------|
| 状态 | 仪表状态 参数修改计数器 测量值状态 输出状态 额外的测量值状态 | - |
| 回波曲线 | 显示回波曲线 | - |
| 极限值指示功能 | 距离峰值, 测量可靠性, 测量速率, 电子部件温度 | - |
| 测量值 | 测量值 额外的测量值 输出端 | - |
| 传感器信息 | 仪表名称, 序列号, 硬件/软件版本, 设备修订情况, 出厂校准日期 | - |
| 传感器特征 | 订单文本中的传感器特征 | - |
| 模拟 | 测量值 模拟值 | - |
| 测量值存储器 (DTM) | 显示来自 DTM 的测量值存储器 | |

9.2 对应用的描述

应用

通过该菜单项, 您可以根据应用场合、安装地点和测量条件来最佳地调整传感器。调整方法取决于在 "介质" 下做出的选择, 即 "液体" 或 "固料"。
以下作为概览来描述容器以及测量和过程条件。

液体应用场合

对于 "液体", 应用基于以下的分别与传感器的测量性能匹配的特征:

仓储箱

- 容器:

- 大容量
- 立柱形，扁圆形
- 过程/测量条件：
 - 缓慢地装料和排空
 - 介质表面平静
 - 弧线形容器盖的多重反射
 - 结露

搅拌装置容器

- 容器：
 - 用金属制成的大型搅拌翼
 - 内装件如涌流杯、加热丝
 - 管接头
- 过程/测量条件：
 - 频繁、快速至缓慢地装料和排空
 - 表面运动剧烈，形成泡沫和湍急的物料流
 - 弧线形容器盖引起的多重反射
 - 在传感器上结露、出现介质沉积
- 其他建议
 - 在搅拌装置运行期间通过操作工具进行干扰信号抑制

计量容器

- 容器：
 - 小型容器
- 过程/测量条件：
 - 频繁快速装料/排空
 - 安装位置狭小
 - 弧线形容器盖引起的多重反射
 - 介质沉积、结露和产生泡沫

泵站/泵井

- 过程/测量条件：
 - 表面运动有时很剧烈
 - 内装件如泵和导线
 - 扁平式容器盖引起的多重反射
 - 在井壁上和传感器上结垢和聚积油脂
 - 传感器上的结露
- 其他建议
 - 通过操作工具进行干扰信号抑制

雨水溢流池

- 容器
 - 大容量
 - 部分安装在地下
- 过程/测量条件：
 - 表面运动有时很剧烈
 - 扁平式容器盖引起的多重反射
 - 在传感器上结露、出现介质沉积
 - 淹没传感器天线

容器/蓄水池

- 容器：
 - 大容量
 - 立柱式或呈矩形
- 过程/测量条件：
 - 缓慢地装料和排空
 - 介质表面平静
 - 结露

塑料罐 (从罐顶部测量)

- 过程/测量条件：
 - 视应用情况通过槽罐盖进行测量
 - 在塑料盖上会结露
 - 对于外部设备，可能会在容器盖上出现水或雪的沉积
- 其他建议
 - 通过槽罐盖进行测量时，利用操作工具进行干扰信号抑制
 - 在室外通过槽罐盖进行测量时，为测量点加盖遮棚

移动式塑料罐 (IBC)

- 过程/测量条件：
 - 材料和厚度不同
 - 视应用情况通过容器盖进行测量
 - 更换容器时反射条件发生变化并出现测量值跃变
- 其他建议
 - 通过槽罐盖进行测量时，利用操作工具进行干扰信号抑制
 - 在室外通过槽罐盖进行测量时，为测量点加盖遮棚

在水域中测量水位

- 过程/测量条件：
 - 水位缓慢地变化
 - 因产生波浪而使输出信号严重衰减
 - 可能会在天线上结冰和结露
 - 漂流物偶尔会浮在水面上

在排水道/溢流槽中测量流量

- 过程/测量条件：
 - 水位缓慢地变化
 - 平静至运动的水表面
 - 常常要在近距离内进行测量，并要求提供精确的测量结果
 - 可能会在天线上结冰和结露

演示

- 非典型物位测量应用有如仪表测试
 - 仪表演示
 - 物体识别/监测
 - 进行功能测试时测量板的位置会快速变化

用于固料中

对于 " 固料 "，应用基于以下的分别与传感器的测量性能匹配的特征：

料仓(窄高型)

- 过程/测量条件：
 - 有容器上的焊缝引起的干扰反射
 - 由于细颗粒的料堆位置不利而产生多重回波/漫反射
 - 因提取漏斗和在装料时形成的料锥造成不同的料堆位置
- 其他建议
 - 通过操作工具进行干扰信号抑制
 - 将测量仪表对准料仓的出口处

地下储藏室 (大容积型)

- 过程/测量条件：
 - 与介质存在较大的间距
 - 料堆角度陡峭，提取漏斗和在装料时形成的料锥带来不利的料堆位置
 - 由结构化的容器壁或内装件引起的漫反射
 - 由于细颗粒的料堆位置不利而产生多重回波/漫反射
 - 由于大量物料滑落而令信号不断生变
- 其他建议
 - 通过操作工具进行干扰信号抑制

料堆 (点测量/轮廓测量)

- 过程/测量条件：
 - 因料堆的轮廓变化和桁架的影响等导致测量值跃变
 - 堆角大，料堆位置不断变换
 - 紧挨着装料流测量
 - 将传感器安装在运动的输送带上

压碎机

- 过程/测量条件：
 - 因卡车装料等导致测量值跃变和料堆位置不断变换
 - 快速反应速度
 - 与介质存在较大的间距
 - 内装件或防护装置造成的干扰反射
- 其他建议
 - 通过操作工具进行干扰信号抑制

演示

- 不属于典型的物位测量范围的应用
 - 仪表演示
 - 物体识别/监测
 - 在无固料反射时以更高的测量精度检查测量值，例如通过一块测量板

10 诊断与服务

10.1 维护

维护

正确使用时，在正常运行时无须特别维护。

附着物的预防措施

在某些应用场合，附着在天线系统上的介质会影响测量结果。因此，应根据传感器和应用场合事先采取措施，以防天线系统受到严重污染。必要时应定期清洗天线系统。

清洗

清洗工作有助于让仪表上的铭牌和标记可见。

请为此注意以下事项：

- 只允许使用不会腐蚀外壳、铭牌和密封件的清洁剂
- 只允许使用符合仪表防护等级的清洗方式

10.2 排除故障

出现故障时的表现

工厂运营商有责任采取合适的措施去消除出现的故障。

故障原因

该仪表能为您提供最高的功能安全性。尽管如此，依然可能在参数设置期间出现故障。可能的原因有如：

- 传感器
- 过程
- 供电装置
- 信号分析处理

排除故障

头几项措施有：

- 分析故障报警
- 检查输出信号
- 处理测量错误

一部带有调整软件的智能手机/平板电脑或一台带有 PACTware 软件和合适的 DTM 的电脑/笔记本电脑给您提供了其他广泛的诊断方法。很多问题可以通过这些渠道找到原因，进而排除故障。

排除故障后的操作

视干扰原因和所采取的措施，必要时请再次完成在 "调试" 一章中描述的操作步骤或检查测量的可信度和完整性。

24 小时服务热线

如果这些措施依然不能带来结果，在紧急情况下请致电 VEGA 服务热线，电话：**+49 1805 858550**。

在正常的营业时间外，服务热线每周 7 全天候为您服务。

因为我们向全球提供这一服务，故我们采用英语给您提供咨询。此服务本身免费，您仅需要支付通常的电话费。

10.3 诊断，故障信息

4 ... 20 mA 信号

请按照接线图在合适的量程内接入万用表。下表描述电流信号中可能存在的错误并提供纠错帮助：

| 错误 | 原因 | 纠正 |
|------------------|---------------|------------------|
| 4 ... 20 mA信号不稳定 | 测量变量有波动 | 设置衰减 |
| 没有4 ... 20 mA信号 | 接电错误 | 检查连接情况，必要时纠正 |
| | 电源未连接 | 检查电路是否开路，必要时加以维修 |
| | 工作电压太低，负载电阻太高 | 检查，必要时调整 |

| 错误 | 原因 | 纠正 |
|----------------------|-----------|-----------------|
| 电流信号大于22 mA，小于3.6 mA | 传感器电子部件损坏 | 更换仪表，或视仪表类型送去维修 |

10.4 状态信息 (符合 NE 107)

本仪表拥有符合 NE 107 和 VDI/VDE 2650 标准的自监控和诊断功能。对于在后面的表中列出的状态信息，可以在菜单项 " 诊断 " 下通过各调整工具看到更详细的故障信息。

状态信息

状态信息分为以下几类：

- 故障
- 功能检查
- 超出规格要求
- 维护需求

并通过图标明示：

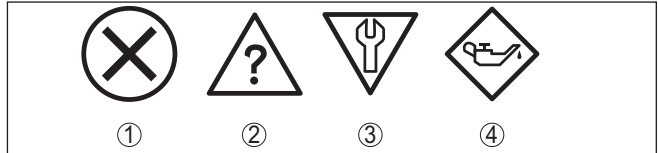


插图. 24: 状态信息的图标

- 1 故障 (Failure) - 红色
- 2 超出规格要求 (Out of specification) - 黄色
- 3 功能检查 (Function check) - 橙色
- 4 维护需要 (Maintenance) - 蓝色

故障 (Failure)：

因发现仪表中存在功能故障，故仪表发出故障信息。

此状态信息始终处于激活状态。使用者不得将之取消。

功能检查 (Function check)：

正在仪表上作业，测量值暂时无效 (例如在模拟期间)。

在默认情况下，此状态信息无效。

超出规格要求 (Out of specification)：

测量值不确定，因为超出了仪表规格 (例如电子部件温度)。

在默认情况下，此状态信息无效。

维护需要 (Maintenance)：

受外部影响，仪表功能受限。测量受到影响，测量值还有效。为仪表安排维护日期，因为仪表可能会在短期内发生故障而中断 (如因附着物的影响)。

在默认情况下，此状态信息无效。

Failure

| 密码或代码 文字信息 | 原因 | 纠正 |
|---------------|--------------------------------|--------------------------------------|
| F013 没有测量值 | 在启动阶段或在参数设置期间无测量值 传感器处于倾斜位置 | 检查或纠正安装情况和/或参数调整情况 清洁天线系统 |
| F017 量程太小 | 量程设置超出仪表规格 | 根据极限值来更改调整值 (最小和最大测量差值 ≥ 10 mm) |

| 密码或代码 文字信息 | 原因 | 纠正 |
|-------------------|-----------------------------|---|
| F025 线性化表格错误 | 牵引点并非始终呈上升趋势，如数值对不合逻辑 | 检查线性化表格 删除/重新设置表格 |
| F036 没有可以运行的软件 | 软件更新失败或中止时的校验和错误 | 重新升级软件 将仪表寄去维修 |
| F040 电子部件错误 | 在信号处理过程中超出限值 硬件故障 | 重新启动仪表 将仪表寄去维修 |
| F080 一般性软件错误 | 一般性软件错误 | 重新启动仪表 |
| F105 监测测量值失效 | 仪表尚处于启动阶段，还无法监测测量值 | 等待启动阶段结束 视测量仪表的安装和参数调整情况，可能需要最多 3 分钟的时间。 |
| F260 校准时出错 | 校准值中出现校验和错误 EEPROM 错误 | 将仪表寄去维修 |
| F261 仪表设置中有错 | 调试错误 干扰信号抑制失效 进行复位时出错 | 重复调试过程 进行复位 |
| F265 测量功能受到了干扰 | 测量功能的程序顺序受到干扰 | 仪表自动重启 |

Function check

| 密码或代码 文字信息 | 原因 | 纠正 |
|-----------------|---------|-----------------------|
| C700 模拟模式已激活 | 模拟模式已激活 | 结束模拟 等待 60 分钟后自动结束 |

Out of specification

| 密码或代码 文字信息 | 原因 | 纠正 |
|------------------|-----------------|-----------------------|
| S600 电子部件温度超限 | 电子部件的工作温度超出正常范围 | 检查环境温度 绝缘电子部件 |
| S601 溢流 | 存在容器溢流的危险 | 确保不再有装料过程 检查容器中的物位 |
| S603 供电电压超限 | 端电压太小 | 检查端子电压，提高工作电压 |

Maintenance

| 密码或代码 文字信息 | 原因 | 纠正 |
|----------------|----------------|---------------------------------|
| M500 交付状态有错 | 复位到供货状态时无法恢复数据 | 重复复位过程 将 XML 文件连同传感器数据载入传感器中 |
| M501 交付状态有错 | EEPROM 硬件故障 | 将仪表寄去维修 |

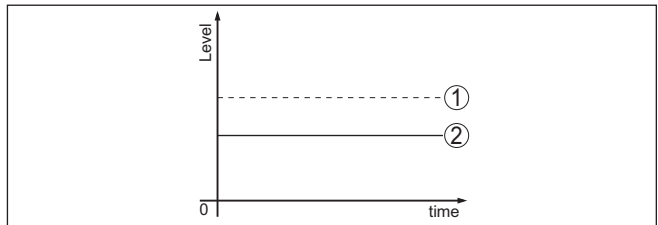
58340-ZH-221115

| 密码或代码 文字信息 | 原因 | 纠正 |
|-------------------|-----------------------------|------------------------|
| M507 仪表设置中有错 | 调试错误 进行复位时出错 干扰信号抑制失效 | 进行复位并再次调试 |
| M508 无可运行的蓝牙软件 | 蓝牙软件中出现检验和错误 | 执行软件更新 |
| M509 软件更新正在运行 | 软件更新正在运行 | 等待至软件更新结束 |
| M510 与主控制器无通信 | 在主电子部件和显示模块之间的通信受到干扰 | 检查与显示器的连接电缆 将仪表寄去维修 |
| M511 软件设置不一致 | 软件单元需要更新软件 | 执行软件更新 |

10.5 处理测量错误

下表给出了受应用条件影响而发生的测量错误的典型例子。

"错误描述"一栏中的图片将实际物位显示成虚线，将输出的物位显示成实线。



- 1 实际物位
- 2 被传感器显示的物位



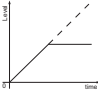
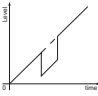

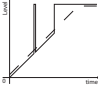

提示:

如果输出的是恒定的物位，原因也可能在于将输出电流故障设置成了"保值"。物位太低的原因也可能在于回路电阻太高。

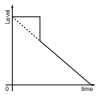
液体：液位恒定时出现测量错误

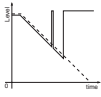
| 错误描述 | 原因 | 纠正 |
|--------------------|-------------------------------------|-------------------------------|
| 测量值显示物位太低或太高 | 最小/最大调整值 (量程) 不正确 | 调整最小/最大调整值 (量程) |
| | 线性化曲线错误 | 调整线性化曲线 |
| 测量值朝 100 % 方向跳 | 受过程的影响，物位回波的振幅下降 未进行干扰信号抑制 | 进行干扰信号抑制 |
| | 干扰信号的振幅或地点改变了 (如结露、介质沉积)；干扰信号抑制不再适用 | 查找干扰信号的改变原因，比如在出现结露时进行干扰信号抑制。 |

液体：装料时出现测量错误

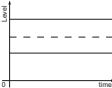
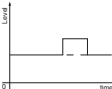
| 错误描述 | 原因 | 纠正 |
|--|---|---|
| 测量值在装料时保持不变  | 干扰回波在近距离内太大或物位回波太小 出现大量泡沫或湍急的物流 最大调整值不正确 | 消除在近距离内的干扰信号 检查测量点：天线应从螺纹管接头中伸出，可能会因法兰管接头而出现干扰回波吗？ 清除天线上的污垢 受到近距离内的内装件的干扰时：改变偏振方向 重新创建干扰信号抑制功能 调整最大调整值 |
| 装料时测量值朝 0 % 方向跳  | 在某一干扰信号测量点，可能无法区分正常物位回波和干扰信号 (跳到多重回波) | 受到近距离内的内装件的干扰时：改变偏振方向 选择更有利的安装位置 |
| 装料时测量值朝 100 % 方向跳  | 在装料时形成的湍急的物流和泡沫会导致物位回波的振幅下降。测量值跳到干扰信号 | 进行干扰信号抑制 |
| 装料时测量值偶尔朝 100 % 方向跳  | 天线上会结露或结垢 | 进行干扰信号抑制或在结露/出现污垢时在近距离范围内通过编辑提高干扰信号抑制值 |
| 测量值跳到 $\geq 100\%$ 或 0 米距离  | 在近距离范围内，因起泡或存在干扰信号而不再能检测到物位回波。传感器进入溢流安全区域。将输出最大物位 (0 m 距离) 以及状态信息 "溢流安全区域"。 | 检查测量点：天线应从螺纹管接头中伸出，可能会因法兰管接头而出现干扰回波吗？ 清除天线上的污垢 |

液体：排空时出现测量错误

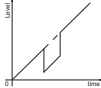
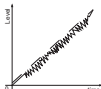
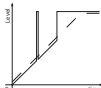
| 错误描述 | 原因 | 纠正 |
|--|----------------------|---|
| 在排空时，近距离测量值保持不变  | 干扰信号大于物位回波 物位回波太小 | 检查测量点：天线应从螺纹管接头中伸出，可能会因法兰管接头而出现干扰回波吗？ 清除天线上的污垢 受到近距离内的内装件的干扰时：改变偏振方向 清除干扰回波后必须删除干扰信号抑制，并进行新的干扰信号抑制 |

| 错误描述 | 原因 | 纠正 |
|--|-----------|--|
| 排空时测量值偶尔朝 100 % 方向跳  | 天线上会结露或结垢 | 进行干扰信号抑制或通过在中近距离内进行编辑来提高干扰信号抑制值 对于固料, 请使用带有空气冲洗接头的雷达传感器 |

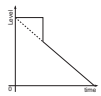
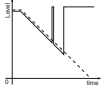
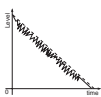
固料：物位恒定时出现测量错误

| 错误描述 | 原因 | 纠正 |
|---|--------------------------------------|--------------------------------|
| 测量值显示物位太低或太高  | 最小/最大调整值 (量程) 不正确 | 调整最小/最大调整值 (量程) |
| | 线性化曲线错误 | 调整线性化曲线 |
| 测量值朝 100 % 方向跳  | 受过程的影响, 产品回波的振幅下降 未进行干扰信号抑制 | 进行干扰信号抑制 |
| | 干扰信号的振幅或地点改变了 (如结露、介质沉积); 干扰信号抑制不再适用 | 查找干扰信号的改变原因, 比如在出现结露时进行干扰信号抑制。 |

固料：装料时出现测量错误

| 错误描述 | 原因 | 纠正 |
|--|--|---|
| 装料时测量值朝 0 % 方向跳  | 在某一干扰信号测量点, 可能无法区分正常物位回波和干扰信号 (跳到多重回波) | 清除/减少干扰信号: 通过改变偏振方向将干扰性内装件减少到最低限度 选择更有利的安装位置 |
| | 提取漏斗上的横向反射, 横向反射的回波振幅大于物位回波 | 将传感器对准对面的漏斗壁, 避免与装料流交叉 |
| 测量值有 10 ... 20 % 的波动  | 来自一个不平整的介质表面, 如固料锥体的各种回波 | 检查介质类型的参数, 必要时调整优化安装位置和传感器的校准方向 |
| | 从介质表面通过容器壁进行反射 (偏向) | 选择更有利的安装位置, 将传感器的校准方向调整到最佳, 如使用旋转支架 |
| 装料时测量值偶尔朝 100 % 方向跳  | 天线上会结露或结垢 | 进行干扰信号抑制或在结露/出现污垢时在近距离范围内通过编辑提高干扰信号抑制值 |

固料：排空时出现测量错误

| 错误描述 | 原因 | 纠正 |
|---|-------------------------|--|
| 在排空时，近距离测量值保持不变  | 干扰信号大于物位回波或物位回波太小 | 消除在近距离内的干扰信号。在此请检查：天线必须超出管接头 清除天线上的污垢 通过改变偏振方向将近距离范围内的干扰性内装件减少到最低限度 清除干扰回波后必须删除干扰信号抑制，并进行新的干扰信号抑制 |
| 排空时测量值偶尔朝 100 % 方向跳  | 天线上会结露或结垢 | 进行干扰信号抑制或通过近距离内进行编辑来提高干扰信号抑制值 |
| 测量值有 10 ... 20 % 的波动  | 来自一个不平整的介质表面，如提取漏斗的各种回波 | 检查介质类型的参数，必要时调整 |
| | 从介质表面通过容器壁进行反射 (偏向) | 优化安装位置和传感器的校准方向 |

10.6 软件升级

通过蓝牙更新仪表软件。

为此需要以下组件：

- 仪表
- 供电装置
- 带有 PACTware/DTM 和蓝牙 USB 适配器的电脑/笔记本电脑
- 当前的仪表软件作为文件

最新的仪表软件以及有关操作步骤的详细说明请参见我们主页上的下载区域。



小心：

可能会将带许可证的仪表与特定的软件版本绑定，因此请确保，在软件升级时许可证保持有效。

详细说明请参见我们主页上的下载区域。

10.7 需要维修时的步骤

仪表寄回表以及有关操作步骤的详细信息参见我们的主页上的下载栏目。它们有助于我们无需回问快速进行维修。

若需维修，请按以下步骤进行：

- 应给每一个仪表打印一份表格并进行填写
- 清洗仪表并确保包装时仪表不会破裂
- 将填写好的表格，可能还有安全规范贴到包装的外部
- 寄回地址请向主管的代表处索取，代表处的相关信息参见我们的主页。

11 拆卸

11.1 拆卸步骤

拆卸仪表时，请以相反的顺序来完成“安装”和“与供电装置相连接”章节所述的步骤。



警告:

拆卸时要注意容器或管道中的过程条件。例如高压或高温以及腐蚀性或有毒介质会带来受伤危险。请通过采取适当的保护措施来避免这种情况。

11.2 废物清除



需要报废时，请将本仪表直接送往专业回收企业，而不是送往当地社区的废物收集站。

如果可以从仪表中取出，则请取出可能事先存在的所有电池，并单独收集和处置。

如果要个人数据存储在要处理的旧仪表上，请在作报废处置前将其删除。

如果您没有将旧仪表作合理报废处理的可能，请就回收和废物清除事宜与我们联系。

12 认证证书和许可证

12.1 无线电技术许可证

雷达

已根据特定国家/地区的最新版的适用标准对仪表进行了检测并颁发了许可证书。

有关应用的规定参见我们的主页上的文献 " 针对拥有无线电技术许可的雷达物位测量仪表的规定 "。

Bluetooth

已根据特定国家/地区的最新版的适用标准对仪表中的蓝牙无线电模块进行了检测并颁发了许可证书。

应用证书和规定参见随附的 " 无线电技术许可证 " 文件或我们的主页。

12.2 符合性

该仪表符合适用的国家特定指令或技术规范中的法定要求。 我们借助相应的标记确认我们符合规定的要求。

相关的符合性声明公布在我们的网站上。

12.3 NAMUR 推荐

NAMUR 是指德国过程工业自动化技术国际化用户协会，由它发布的 NAMUR 推荐性规范被视为是现场仪表行业的标准。

本仪表满足以下 NAMUR 推荐的要求：

- NE 21 – 设备的电磁兼容性
- NE 43 – 用于变送器故障信息的信号电平
- NE 53 – 现场仪表和显示/调整部件的兼容性
- NE 107 – 现场仪表的自监控与诊断

其它信息请参见 www.namur.de。

12.4 环境管理体系

保护赖以生存的自然资源是最紧迫的任务之一。 因此，我们引入了环境管理体系，旨在不断增强对运营环境的保护。我们的环境管理体系已通过 DIN EN ISO 14001 标准的认证。

请帮助我们满足这些要求并遵守本操作说明书中的 " 包装、运输和仓储 " 和 " 废物处置 " 章节中的说明。

13 附件

13.1 技术参数

针对有许可证书的仪表的说明

对于经过认证 (如带防爆认证) 的仪表, 适用在交付时附带的相应安全说明中的技术参数。比如在过程条件下或在供电情况下, 这些参数可能不同于在此列出的参数。

所有许可证和认证证书都可通过我们的主页下载。

材料和重量

与介质接触的材料

- | | |
|----------------------|-------------------|
| - 天线, 过程接口 | PVDF |
| - 紧固螺母 ³⁾ | PP |
| - 过程密封件 | FKM ⁴⁾ |

不与介质接触的材料

- | | |
|-----------|------|
| - 壳体 | PVDF |
| - 电缆入口密封件 | NBR |
| - 连接电缆 | PVC |

重量

- | | |
|--------|--------------------|
| - 仪表 | 0.7 kg (1.543 lbs) |
| - 连接电缆 | 0.1 kg/m |

过程接口 螺纹 G1½, R1½, 1½ NPT

安装连接 螺纹 G1, R1, 1 NPT

拧入式管接头的拧紧扭矩 7 Nm (5.163 lbf ft)

拧紧扭矩

紧固螺母的拧紧扭矩最大 7 Nm (5.163 lbf ft)

输入变量

测量变量 测量值是传感器的天线边缘与介质表面之间的距离。天线边缘也是测量的基准面。

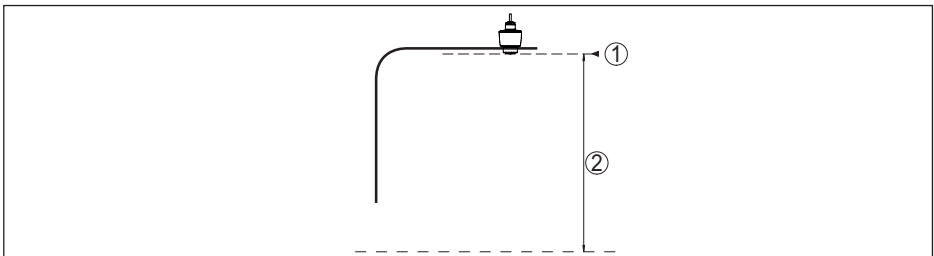


插图. 25: 有关输入值的信息

- 1 基准面
- 2 测量值, 最大量程

³⁾ 只针对 G 螺纹

⁴⁾ 只针对 G 螺纹

| | |
|-------------------------|--------------------------|
| 最大量程 ⁵⁾ | 8 m (26.25 ft) |
| 推荐的量程 ⁶⁾ | 至 5 m (16.4 ft) |
| 介质的最小介电常数 ⁷⁾ | $\epsilon_r \geq 1.6$ |
| 测量盲区 ⁸⁾ | |
| - 运行模式 1, 2, 4 | 0 mm (0 in) |
| - 运行模式 3 | ≥ 250 mm (9.843 in) |

启动阶段

用于 $U_B = 12$ V DC, 18 V DC, 24 V DC 的启动时间 < 15 s

用于启动运行时间的启动电流 ≤ 3.6 mA

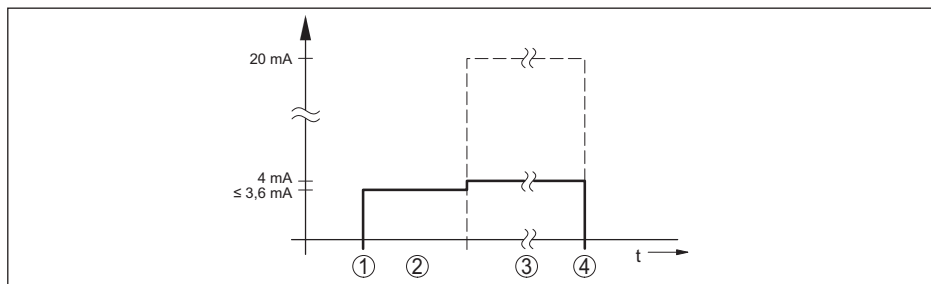


插图. 26: 启动时间和测量值的输出

- 1 U_B On
- 2 启动时间
- 3 测量值的输出
- 4 U_B Off

耗用功率

| 传感器电流 | 工作电压 | | |
|---------------|----------|----------|----------|
| | 12 V DC | 18 V DC | 24 V DC |
| ≤ 3.6 mA | < 45 mW | < 65 mW | < 90 mW |
| 4 mA | < 50 mW | < 75 mW | < 100 mW |
| 20 mA | < 245 mW | < 370 mW | < 485 mW |

输出变量

| | |
|-----------------|--|
| 输出信号 | 4 ... 20 mA |
| 输出信号范围 | 3.8 ... 20.5 mA (出厂设置) |
| 信号分辨率 | 0.3 μ A |
| 数字分辨率 | 1 mm (0.039 in) |
| 故障信号, 电流输出 (可调) | ≤ 3.6 mA, ≥ 21 mA, 最新适用的测量值 |
| 最大输出电流 | 22 mA |
| 负载 | 见供电装置章节的负载图 |
| 启动电流 | ≤ 3.6 mA ; ≤ 10 mA, 上电后 5 ms |

⁸⁾ 取决于应用条件

衰减 (输入变量的 63 %), 可调 0 ... 999 s

测量偏差 (根据 DIN EN 60770-1)

根据 DIN EN 61298-1 的过程基准条件

| | |
|----------|---|
| - 温度 | +18 ... +30 °C (+64 ... +86 °F) |
| - 相对空气湿度 | 45 ... 75 % |
| - 气压 | 860 ... 1060 mbar/86 ... 106 kPa (12.5 ... 15.4 psig) |

安装基准条件

| | |
|-----------|---------------------|
| - 与内装件的距离 | > 200 mm (7.874 in) |
| - 反射器 | 平面式板反射器 |
| - 干扰反射 | 最大干扰信号比有效信号小 20 dB |

液体的测量偏差 ≤ 5 mm (测量距离 > 0.25 m/0.8202 ft)

不可重复性⁹⁾ ≤ 5 mm

固料测量偏差 数值受到应用条件的严重影响, 因此无法提供有约束力的数据。

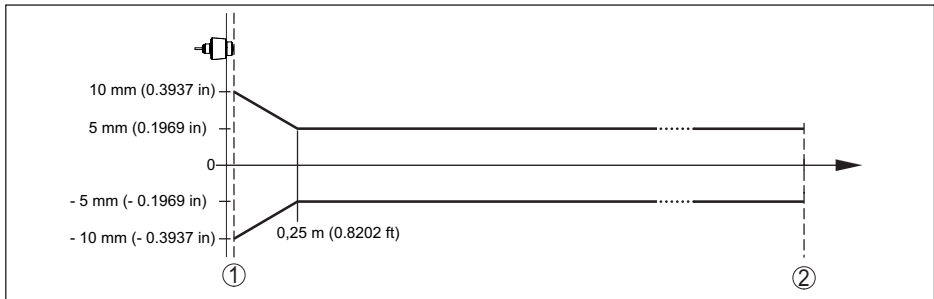


插图. 27: 在基准条件下的测量偏差¹⁰⁾

1 天线边缘, 基准面

2 推荐的量程

对测量精度的影响变量¹¹⁾

数据适用于数字式测量值

温度漂移 - 数字值 < 3 mm/10 K, 最大 5 mm

说明额外适用于电流输出

温度偏差 - 电流输出 < 0.03 %/10 K 或最大 0.3 %, 针对 16.7 mA 的范围

数字 - 模拟转换会导致电流输出出现偏差 < 15 μA

因电磁干扰造成的额外的测量偏差

| | |
|------------------------------|----------|
| - 根据 NAMUR NE 21 | < 80 μA |
| - 根据 EN 61326-1 | 无 |
| - 根据 IACS E10 (造船)/IEC 60945 | < 250 μA |

¹⁴⁾ 已经包含在测量偏差中。

¹⁰⁾ 如果不符合基准条件, 可能会受到安装条件的影响而出现最大至 ± 4 mm 的偏移。可以通过调整值来补偿这一偏移。

¹¹⁾ 使用极限点法确定温度漂移

测量特征和功率数据

| | |
|------------------------------------|------------------------|
| 测量频率 | W 频段 (80 GHz 技术) |
| 测量周期 ¹²⁾ | ≤ 250 ms |
| 跳跃式响应时间 ¹³⁾ | ≤ 3 s |
| 波束角 ¹⁴⁾ | 8° |
| 发射的高频功率 (取决于参数调整情况) ¹⁵⁾ | |
| - 中等光谱发送功率密度 | -3 dBm/MHz EIRP |
| - 最大光谱发送功率密度 | +34 dBm/50 MHz EIRP |
| - 在 1 米间距处的最大功率密度 | < 3 μW/cm ² |

环境条件

| | |
|---------|----------------------------------|
| 环境温度 | -40 ... +60 °C (-40 ... +140 °F) |
| 仓储和运输温度 | -40 ... +80 °C (-40 ... +176 °F) |

机械环境条件

| | |
|-----------|--|
| 振动 (震动) | 符合 IEC 60271-3-4 的 4M8 级 (5 g, 当 4 ... 200 Hz 时) |
| 冲击 (机械冲击) | 符合 IEC 60271-3-6 的 6M4 级 (50 g, 2.3 ms) |
| 耐冲击强度 | IK07 符合 IEC 62262 |

过程条件

针对过程条件, 还应额外遵守铭牌上的规格说明; 含最低值。

| | |
|------|--|
| 过程温度 | -40 ... +60 °C (-40 ... +140 °F) |
| 过程压力 | -1 ... 3 bar (-100 ... 200 kPa/-14.5 ... 43.51 psig) |

机电数据

| | |
|------------------------------|------------------------------|
| 电缆入口 | 固定接口 |
| 连接电缆 | |
| - 结构 | 芯线, 护套 |
| - 长度 | 10 m (32.81 ft) |
| - 芯线横截面 | 0.5 mm ² (AWG 20) |
| - 最小弯曲半径 (温度为 25 °C/77 °F 时) | 25 mm (0.984 in) |
| - 直径 | 约 8 mm (0.315 in) |
| - 芯线绝缘与电缆套 | PVC (抗紫外线) |
| - 颜色 | 黑色 |

蓝牙接口

| | |
|------------------------|---------------------|
| 蓝牙标准 | 蓝牙 5.0 |
| 频率 | 2.402 ... 2.480 GHz |
| 最大发射功率 | +2.2 dBm |
| 最大用户数量 | 1 |
| 典型的可及距离 ¹⁶⁾ | 25 m (82 ft) |

¹⁵⁾ EIRP: Equivalent Isotropic Radiated Power

设置

| | |
|-----------|--------------|
| 电脑/笔记本电脑 | PACTware/DTM |
| 智能手机/平板电脑 | 调试软件 |

供电装置

| | |
|--|--|
| 工作电压 U_B | |
| - 在 4 mA 时 | 12 ... 35 V DC |
| - 当 20 mA 时 | 9 ... 35 V DC |
| 反极性连接保护 | 内置 |
| 许可的剩余波纹度 | |
| - 用于 $12\text{ V} < U_B < 18\text{ V}$ | $\leq 0.7\text{ V}_{\text{有效}}$ (16 ... 400 Hz) |
| - 用于 $18\text{ V} < U_B < 35\text{ V}$ | $\leq 1\text{ V}_{\text{eff}}$ (16 ... 400 Hz) |
| 负载电阻 | |
| - 计算 | $(U_B - U_{\text{min}})/0.022\text{ A}$ |
| - 举例 - 当 $U_B = 24\text{ V DC}$ 时 | $(24\text{ V} - 12\text{ V})/0.022\text{ A} = 545\ \Omega$ |

电涌保护仪

| | |
|---|---------------------------------|
| 对金属装配零件的耐压强度 | > 10 kV |
| 耐过压强度 (在 $42\ \Omega$ 上的测试冲击电压 1.2/50 μs) | > 1000 V |
| 额外的过电压保护 | 通过在电子部件上使用无电位加装件和采取广泛的绝缘措施而不需要。 |

电气保护措施

| | |
|--------|--|
| 电位分离 | 电子部件无电位至 500 V AC |
| 防护等级 | IP66/IP68 (3 bar, 24 h) 符合 IEC 60529 , 6P 型, 符合 UL 50 |
| 海拔应用高度 | 5000 m (16404 ft) |
| 保护等级 | III |
| 污染等级 | 4 |

13.2 尺寸

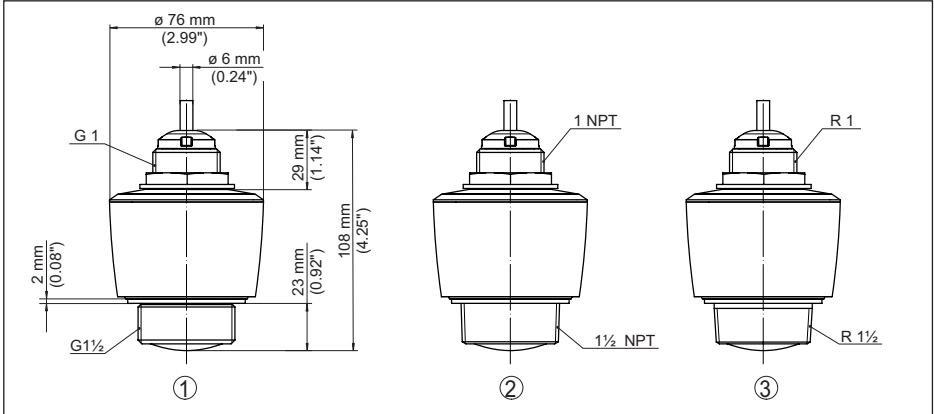


插图. 28: VEGAPULS C 11 的尺寸

- 1 螺纹 G1½
- 2 螺纹 1½ NPT
- 3 螺纹 R1½

13.3 企业知识产权保护

VEGA product lines are global protected by industrial property rights. Further information see www.vega.com.

VEGA Produktfamilien sind weltweit geschützt durch gewerbliche Schutzrechte.

Nähere Informationen unter www.vega.com.

Les lignes de produits VEGA sont globalement protégées par des droits de propriété intellectuelle. Pour plus d'informations, on pourra se référer au site www.vega.com.

VEGA líneas de productos están protegidas por los derechos en el campo de la propiedad industrial. Para mayor información revise la pagina web www.vega.com.

Линии продукции фирмы ВЕГА защищаются по всему миру правами на интеллектуальную собственность. Дальнейшую информацию смотрите на сайте www.vega.com.

VEGA系列产品在全球享有知识产权保护。

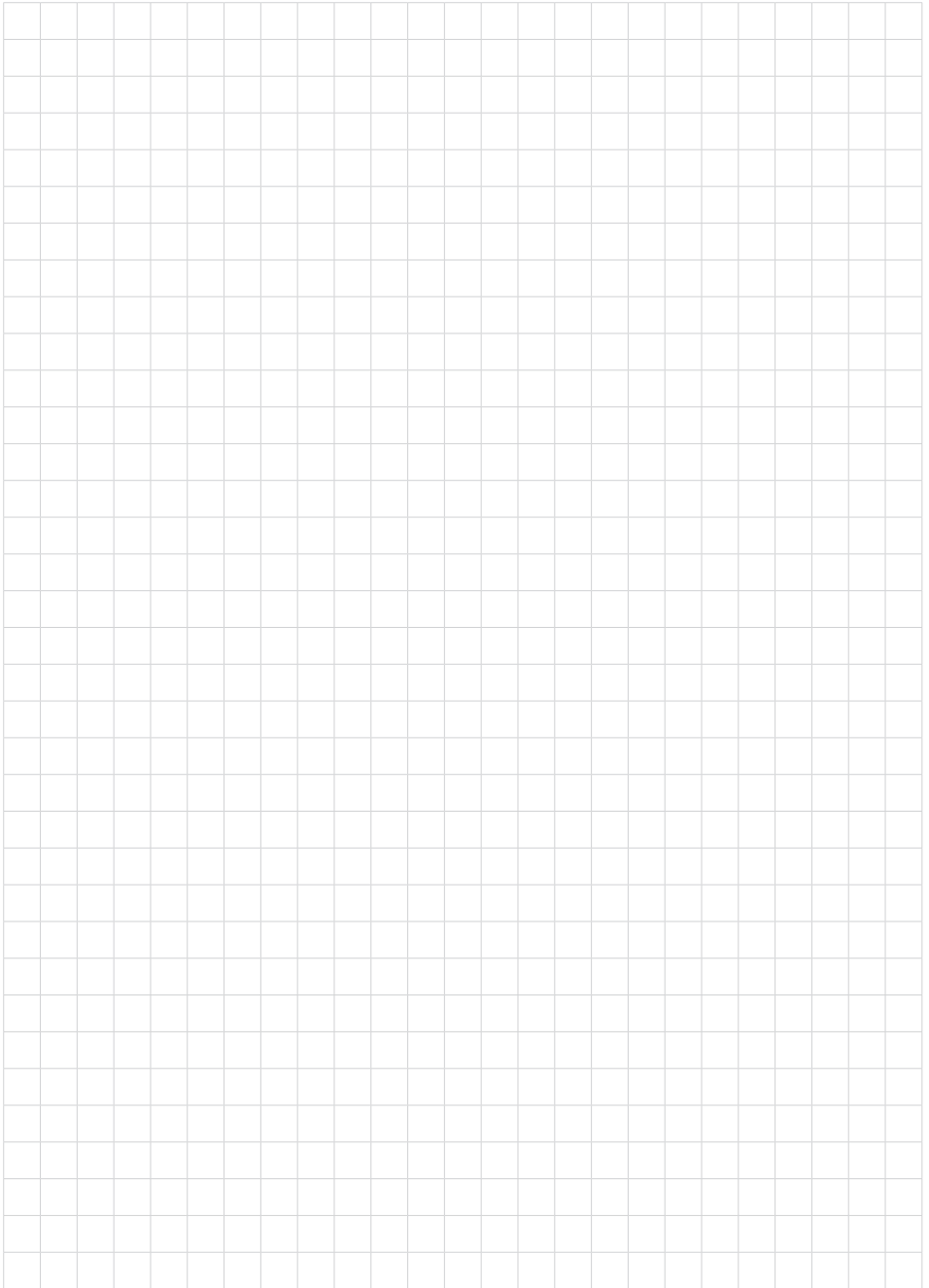
进一步信息请参见网站 < www.vega.com。

13.4 Licensing information for open source software

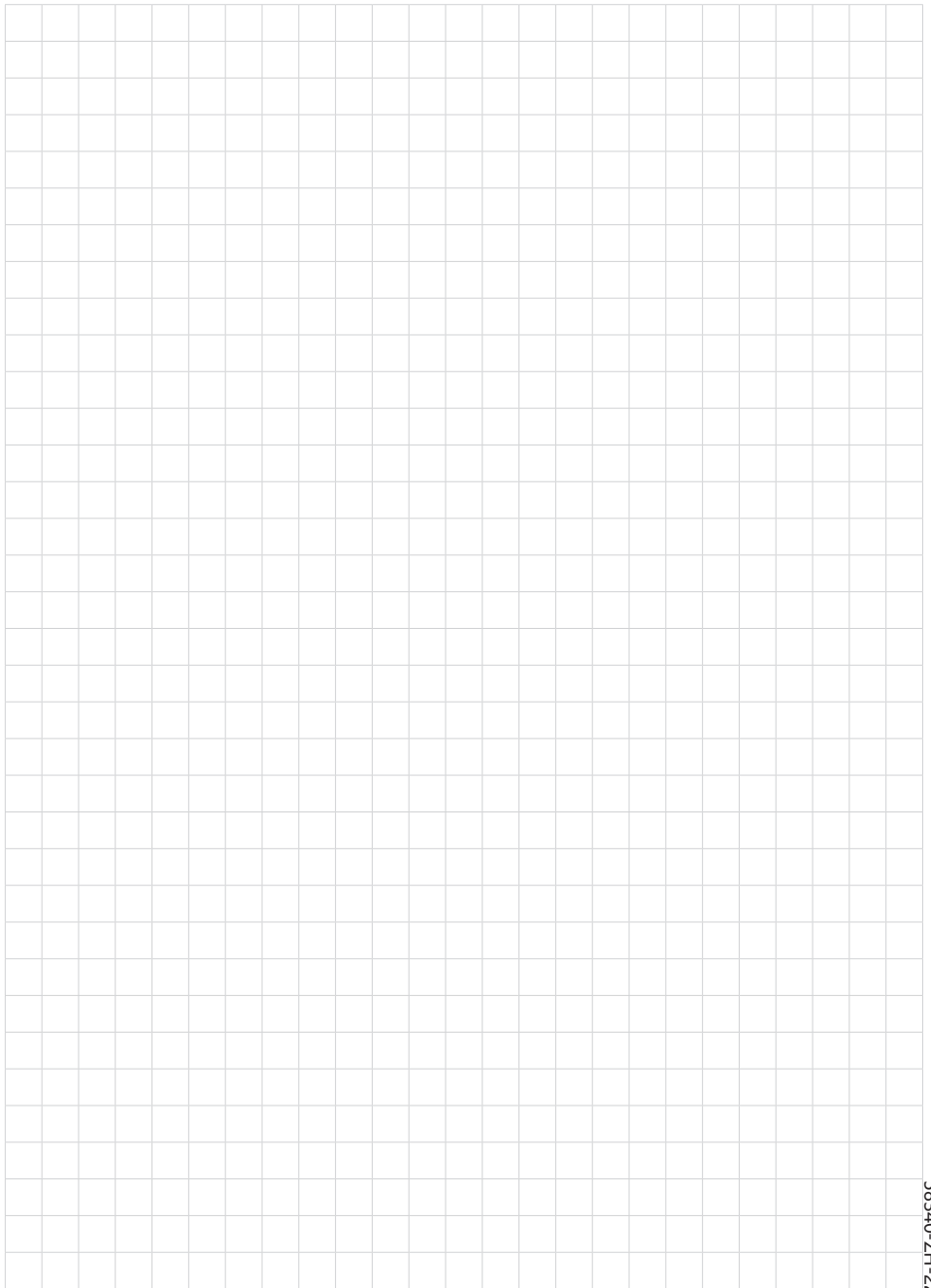
Open source software components are also used in this device. A documentation of these components with the respective license type, the associated license texts, copyright notes and disclaimers can be found on our homepage.

13.5 商标

使用的所有商标以及商业和公司名称都是其合法的拥有人/原创者的财产。



58340-ZH-221115





58340-ZH-221115

Printing date:

VEGA

关于传感器和分析处理系统的供货范围，应用和工作条件等说明，请务必关注 本操作说明书的印刷时限。
保留技术数据修改和解释权



© VEGA Grieshaber KG, Schiltach/Germany 2022

58340-ZH-221115

VEGA Grieshaber KG
Am Hohenstein 113
77761 Schiltach
Germany 德国
Phone +49 7836 50-0
E-mail: info.de@vega.com

www.vega.com