

操作说明书

VEGAMIP T61

发射单元



Document ID: 36998



VEGA

目录

1	关于本技术文献	3
1.1	功能.....	3
1.2	对象.....	3
1.3	所用符号.....	3
2	安全注意事项	4
2.1	授权人员.....	4
2.2	正确使用.....	4
2.3	警告勿滥用.....	4
2.4	一般性安全说明.....	4
2.5	符合性.....	4
2.6	适用于欧洲的移动通信技术许可证.....	4
2.7	适用于美国/加拿大的无线电技术许可.....	4
2.8	环境提示.....	5
3	产品说明	6
3.1	结构.....	6
3.2	工作原理.....	6
3.3	包装、运输和仓储.....	7
3.4	配件.....	8
4	安装	10
4.1	一般性说明.....	10
4.2	安装说明.....	10
5	与供电装置相连接	12
5.1	为连接作准备.....	12
5.2	接线步骤.....	12
5.3	单腔式外壳的接线图.....	13
6	投入使用	14
6.1	调整元件.....	14
7	仪表维修和故障排除	15
7.1	维护.....	15
7.2	排除故障.....	15
7.3	更换电子部件.....	15
7.4	需要维修时的步骤.....	15
8	拆卸	16
8.1	拆卸步骤.....	16
8.2	废物清除.....	16
9	附件	17
9.1	技术参数.....	17
9.2	尺寸.....	20
9.3	企业知识产权保护.....	23
9.4	商标.....	23

用于防爆区域的安全说明：

请在将仪表用于防爆应用领域时遵守特别针对防爆的安全说明。这些说明作为技术文献随附在每一台带有防爆认证的仪表中，它们是使用说明书的组成部分。

编辑时间：2022-10-12

1 关于本技术文献

1.1 功能

本使用说明书给您提供有关安装、连接和调试的必要信息以及针对维护、故障排除、部件更换和用户安全性方面的重要信息。因此请在调试前阅读并将它作为产品的组成部分保存在仪表的近旁，供随时翻阅。

1.2 对象

本使用说明书针对经培训的专业人员，他们须能翻阅其中的内容并将之付诸实施。

1.3 所用符号



文档 ID

本说明书封面上的此符号表示文档 ID。通过在 www.vega.com 中输入文档 ID 可进入文档下载栏目。



信息，说明，建议： 该图标表示有帮助的附加信息和有助于成功完成任务的建议。



说明： 该图标表示有助于避免故障、功能失效、仪表或系统受损的说明。



小心： 不遵守用该图标表示的信息会导致人员受伤。



警告： 不遵守用该图标表示的信息可能会导致人员受到重伤甚至死亡。



危险： 不遵守用该图标表示的信息将导致人员受到重伤甚至死亡。



防爆应用

该符号表示有关防爆应用的特别说明。



列表

前面的点表示没有强制顺序的列表。



操作顺序

前面的数字表示前后相连的操作步骤。



废物清除

该符号表示有关报废处置的特别说明。

2 安全注意事项

2.1 授权人员

本技术文献中描述的所有操作只能由工厂运营商授权的并经过培训的专业人员来完成。

在仪表上以及用仪表作业时始终应穿戴必要的个人防护装备。

2.2 正确使用

VEGAMIP 61 是用于测量限位物位的传感器。

有关应用范围的详细说明请参见“产品描述”一章。

只有在按照使用说明书及其可能存在的补充说明书中的要求正确使用时才能保证仪表的使用安全性。

2.3 警告勿滥用

如果不合理或违规使用，该产品存在与应用相关的危险，如因安装或设置错误导致容器溢出。这会导致财产受损、人员受伤或环境污染。此外，由此会影响仪表的保护性能。

2.4 一般性安全说明

在遵守常规条例和准则的情况下，本仪表符合当今领先的技术水平。只允许在技术完好和运行可靠的状态下才能运行它。运营商负责保证仪表无故障运行。将仪表用于具有侵蚀性或腐蚀性的介质中时，如果其功能失效会带来危害，运营商应通过采取适当的措施确保仪表的功能正确。

使用者应遵守本使用说明书中的安全说明、本国专用的安装标准以及现行的安全规定和事故预防条例。

出于对安全和产品保证的考虑，只允许由得到制造商授权的人员在使用说明书中描述的操作步骤以外进行操作。明确禁止擅自改装或改变。出于安全原因，只允许使用由制造商指定的配件。

为避免危害，应遵守贴在仪表上的安全标记和说明。

视不同的仪表型式，传感器的发射频率位于 K 频段范围。小的发射功率远远低于国际许可的极限值。合规使用时，不会给健康带来不良影响。也允许在封闭的容器之外无限制地使用该仪表。

2.5 符合性

该仪表符合适用的国家特定指令或技术规范中的法定要求。我们借助相应的标记确认我们符合规定的要求。

相关的符合性声明公布在我们的网站上。

电磁兼容性

四线制或防爆(d-ia)型仪表供在工业环境中使用。在此应考虑到会有与电路相连的和被辐射的干扰值，如同在符合 EN 61326-1 标准的 A 级仪表上常见的的那样。如果要将在本仪表用于其它环境中，应自行采取措施确保其与其它仪表的电磁兼容性。

2.6 适用于欧洲的移动通信技术许可证

已按照以下统一标准的最新版本测试过该仪表：

EN 300440-1 - Short Range Devices (SRD)

2.7 适用于美国/加拿大的无线电技术许可

只允许在满足以下两个条件的情况下使用该仪表：

- 仪表不得发射干扰射线。
- 仪表必须能够不受接收的干扰辐射的影响工作，哪怕这些干扰辐射会造成不希望出现的工况。

该仪表符合以下规定：

FCC：FCC 规定的第 15 部分

IC：IC 规定 RSS-210 版本 7，RSS-GEN 版本 2 和 RSS-102 版本 4。

没有得到制造商明确许可的改装件或更改会导致许可证丧失。

使用前请确证，铭牌上标注了相应的许可证号（参见“结构”一章）。

2.8 环境提示

保护赖以生存的自然资源是最紧迫的任务之一。因此，我们引入了环境管理系统，旨在不断增强对运营环境的保护。我们的环境管理体系已通过 DIN EN ISO 14001 标准的认证。

请帮助我们满足这些要求，并遵守本使用说明书中的环保提示：

- 请参见“包装、运输和仓储”一章
- “废物清除”一章

3 产品说明

3.1 结构

铭牌

铭牌中含有有关本仪表的身份和应用的最重要的数据：

- 产品号
- 系列号
- 技术参数
- 仪表技术文献标识码 (ID)

系列号 - 仪表搜索

铭牌中含有仪表的系列号，用它可以通过我们的主页找到有关仪表的以下数据：

- 产品代码 (HTML)
- 供货日期 (HTML)
- 订单专用的仪表特征 (HTML)
- 使用说明书和至供货之际的简要使用说明书 (PDF)
- 检验证书 (PDF) - 可选

请进入 "www.vega.com" 并在搜索栏输入仪表的系列号。

也可以通过智能手机来找到数据：

- 从 "Apple App Store" 或 "Google Play Store" 中下载 VEGA Tools-App
- 扫描仪表铭牌上的二维码或
- 将系列号手动输入到应用程序中

交付范围

交付范围内包括：

- 极限物位传感器 VEGAMIP T61 (接收单元)

交付范围内还包括：

- 技术文献
 - VEGAMIP 61 的使用说明书
 - 有关可选的仪表装备的说明书
 - 防爆专用的 "安全说明" (针对防爆型)
 - 必要时还有其他证书

有关相关的接收单元 VEGAMIP R61 的描述参见使用说明书单行本。

3.2 工作原理

应用领域

VEGAMIP 61 是用于测量极限物位的一个微波屏障。

它为所有工艺领域内的工业应用而设计，并可用于固料和液体中。

其典型应用是溢流和干运行保护。凭借 100 m 的可及距离，也可以将 VEGAMIP 61 比如安装到直径较大的固料料仓中。因 VEGAMIP 61 的测量系统简单、坚固，故几乎可以完全不受介质的工艺过程以及化学和物理性能的影响得到使用。

此外，也可以将 VEGAMIP 61 用于车辆和船只上作为物体探测器或在输送带上用于探测物料。

它也可以在艰难的测量条件下工作，比如颗粒大小不同，污染，外部充填噪音，高温，起尘严重或介质具有磨损性。

VEGAMIP 61 由以下部件组成：

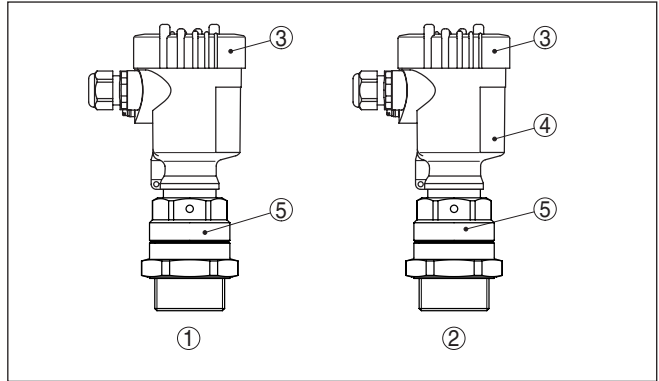


插图 1: VEGAMIP 61, 带塑料外壳

- 1 发射单元 VEGAMIP T61
- 2 接收单元 VEGAMIP R61 连同操作电子部件
- 3 壳体盖
- 4 带有操作电子部件的壳体
- 5 过程接口

有多个不同的天线型式供用于不同的测量任务。

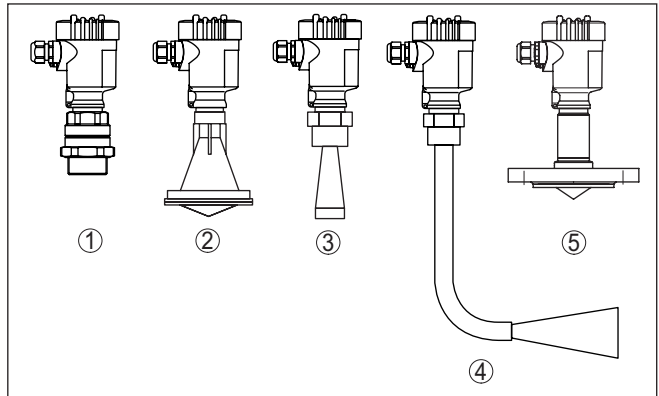


插图 2: 天线型式

- 1 螺纹型, 内置的号角天线, 带 PTFE 盖
- 2 塑封天线, 带 PP 盖
- 3 号角天线 (316L)
- 4 VEGAMIP 61, 带弯曲的天线延长件
- 5 封装的号角天线, 带 PTFE 盖

功能原理

发射单元通过一个号角天线将一个微波信号成束发射到安置在对面的接收单元上。如果在发射和接收单元之间存在介质, 该信号将被阻尼。这一变化被内装的电子插件探测到, 并被转变成一个开关信号。

包装

3.3 包装、运输和仓储

您购买的仪表在运抵使用地点的途中受到包装材料的保护。在此, 应按照 ISO 4180 标准来检验包装材料, 以确保它经得起常见的运输考验。

仪表用纸箱包装, 纸箱材质环保且可回收利用。对于特殊的仪表类型, 需要使用聚乙烯泡沫或聚乙烯薄膜。请将包装废物送到专门的回收站回收。

运输	运输时必须遵守运输包装上的说明。违背运输说明会导致仪表受损。
运输检查	收到货物后应立即检查其完整性和可能存在的运输损坏。如发现存在运输损坏或隐藏的缺陷，应作出相应的处理。
仓储	<p>在安装之前，应将包装好的物件封存，同时注意贴在外部的安置和仓储标志说明。</p> <p>仓储包装物件时应遵守下列条件，除非有其他规定：</p> <ul style="list-style-type: none"> ● 不得露天保存 ● 应保存在干燥和无尘之处 ● 不得与腐蚀性的介质接触 ● 应避免阳光的照射 ● 避免机械式冲击和振动
仓储和运输温度	<ul style="list-style-type: none"> ● 仓储和运输温度见“技术参数 - 环境温度” ● 相对空气湿度达 20 ... 85 %
抬起和提携	当仪表的重量超过 18 kg (39.68 lbs) 时，应用合适和许可的装置来抬起和提携。

3.4 配件

有关罗列的配件的说明书参见本公司主页的下载栏目。

保护罩	保护罩能防止传感器壳体受污染和太阳的辐射热。
法兰	提供符合以下标准的不同螺纹法兰选型：DIN 2501, EN 1092-1, BS 10, ASME B 16.5, JIS B 2210-1984, GOST 12821-80。
安装适配件“防磨损”	<p>对于磨损极高的场合，您可以用一个防磨损型陶瓷安装适配件覆盖住发射和接收单元。如同一个适配件一样，将该防磨损型陶瓷安装适配件拧紧到 VEGAMIP 61 的螺纹上。</p> <p>只能将防磨损型安装适配件与螺纹型 (内置的带有 PTFE 盖的号角天线) 一起使用。</p>

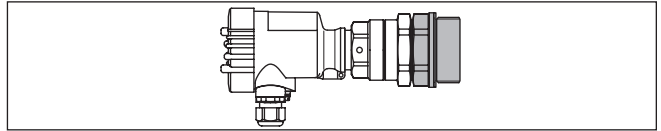


插图. 3: VEGAMIP 61 带有防磨损的陶瓷安装适配件 -40 ... +80 °C (-40 ... +176 °F)

安装适配件“高温型”	<p>如果过程温度高于 80 °C，必须为发射和接收单元使用一个“高温型”安装适配件。该“高温型”安装适配件只能与螺纹型 (内置带有 PTFE 盖的号角天线) 一起使用。</p>
-------------------	---

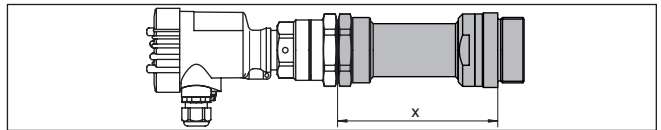


插图. 4: VEGAMIP 61 带安装适配件“高温型” -40 ... +450 °C (-40 ... +842 °F)

x 长度：“高温型”安装适配件

安装适配件“高温型，带筒管”	当过程温度高于 80 °C 时，您必须为发射和接收单元使用一个“高温型”安装适配件。可以给“高温型”安装适配件选配一个筒管，用于与正面齐平的嵌入式
-----------------------	---

安装。利用它也可以将仪表安装在较长的管接头中，如果在这些管接头中可能会有介质沉积的话。筒管有五种长度可选：40, 60, 80, 100 和 150 mm (1.57, 2.36, 3.15, 3.94, 5.91 in)。

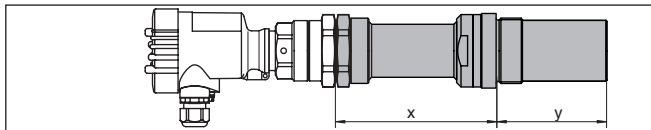


插图. 5: VEGAMIP 61 带安装适配器 "高温型, 带筒管" -40 ... +450 °C (-40 ... +842 °F)

4 安装

4.1 一般性说明

拧入

用一把合适的扳手将带有螺纹连接的仪表拧紧在过程连接上的六边形上。
扳手口径参见 " 尺寸" 章节。



警告:

不得使用外壳或电气接口来拧入！拧紧可能会造成损害，比如视仪表选型，可能会给外壳的旋转机构带来损害。

过程条件



提示:

出于安全原因，只允许在过程条件允许的情况下使用本仪表。相关说明请参见使用说明书中的 " 技术参数" 一章或铭牌。

因此请在安装前确认，所有处于过程中的仪表部件都适用于出现的过程条件。

其中主要包含：

- 测量性部件
- 过程接口
- 过程密封件

过程条件主要是：

- 过程压力
- 过程温度
- 介质的化学性能
- 磨损和机械性影响

防潮

采取以下措施来防止潮气进入您的仪表：

- 请使用合适的连接电缆 (参见 " 与供电装置相连接" 一章)
- 拧紧电缆螺纹接头或插接器
- 将电缆螺纹接头或插接器前的连接电缆朝下引

这尤其适用于安装在户外、安装在有潮气 (比如因清洗过程所致) 的室内以及安装在冷却或加热的容器上时。



提示:

请确认，在安装或维护期间没有湿气或污垢进入仪表内部。

为能保持仪表的防护等级，请确保外壳能在工作期间保持封闭，必要时能得到固定。

电缆螺纹接头

公制螺纹

出厂前，在带有公制螺纹的仪表外壳上拧入了电缆螺纹接头。为在运输期间得到保护，给它塞入了塑料塞。

必须在进行电气连接前去除该塞头。

NPT 螺纹

对于带有自密封式 NPT 螺纹的仪表外壳，出厂前不能拧入电缆螺纹接头，因此，为在运输期间起到保护作用，必须用红色防尘盖来封闭电缆入口的开口。防尘盖对潮气没有足够的保护作用。

调试前，您必须用经认证的电缆螺纹接头取代这些护盖或用合适的盲塞将孔口封闭。

4.2 安装说明

安装

有关 VEGAMIP 61 的安装提示参见接收单元的使用说明书。

5 与供电装置相连接

5.1 为连接作准备

安全说明

原则上请遵守以下安全说明：

- 只允许由接受过培训和获得设备运营商授权的专业人士来进行电气连接。
- 如果可能出现过压，请安装过浪涌保护仪



警告：

只能在不通电的状态下连接或断开。

供电装置

请按照以下连接图接通运行电压。电子插件的保护等级为 I 级。要保持该保护等级，接地导线必须与内部接地导线连接端子相连。请为此遵守一般安装条例。在防爆应用中，您必须遵守上一级的针对有爆炸危险区域的安装条例。电源参数请参见“技术参数”一章。

连接电缆

本仪表与市场上常见的不带屏蔽的三芯线式电缆相连。如果预计会出现电磁杂散，其值超过适用于工业领域的 EN 61326 标准的检验值，则应使用经屏蔽的电缆。

请确证，所要使用的电缆具有对出现的最大环境温度所要求的耐温性和消防安全性。

在带有壳体 and 电缆螺纹接头的仪表上请使用带有圆形横截面的电缆。请检查，该电缆螺纹接头适用于何种电缆外径，以确保电缆螺纹接头 (IP 防护等级) 的密封作用。

请使用一种与电缆直径匹配的电缆螺纹接头。

请按照 EN 60079-1 标准规定的要求封闭所有壳体上的孔。

电缆螺纹接头

公制螺纹：

出厂前，在带有公制螺纹的仪表外壳上拧入了电缆螺纹接头。为在运输期间得到保护，给它塞入了塑料塞。



提示：

必须在进行电气连接前去除该塞头。

NPT 螺纹：

对于带有自密封式 NPT 螺纹的仪表外壳，出厂时不得拧入电缆螺纹接头。因此，为在运输时起到保护作用，空余的电缆入口是用红色防尘护盖封闭的。



提示：

调试前，您必须用经认证的电缆螺纹接头取代这些护盖或用合适的盲塞将孔口封闭。

在塑料外壳上，NPT 电缆螺纹接头或钢管必须在不上油脂的情况下拧入螺纹插件中。

所有外壳的最大拧紧扭矩参见“技术参数”一章。

5.2 接线步骤

连接技术

通过外壳中的弹力端子建立供电装置与信号输出的连接。

接线步骤

操作步骤如下：

1. 拧下外壳盖
2. 拧松电缆螺纹接头上的锁紧螺母并取出塞头
3. 去掉连接电缆上大约 10 cm (4 in) 的外皮，去掉芯线末端大约 1 cm (0.4 in) 的绝缘
4. 将电缆穿过电缆螺纹接头插入传感器中



插图. 6: 接线步骤 4 和 5

5. 按照接线图将芯线末端插入端子中



信息:

固定芯线和带有芯线端套的柔性芯线被直接插入端子孔中。对于不带芯线端套的柔性芯线，应用一把小型一字型螺丝刀将之压入上方的端子中，这样，端子孔便被打开。松开一字型螺丝刀后，端子重新闭合。

6. 可通过轻拉来检查导线在端子中的安置是否正确
7. 将屏蔽与内地线端子相连，外地线端子与电位补偿相连
8. 拧紧电缆螺纹接头的锁紧螺母，密封圈必须完全围住电缆
9. 拧上外壳盖

电气连接现已完成。



信息:

端子组可插接，并可以从电子部件上拔下。为此用一把小型螺丝刀将端子组抬起并将之拉出。重新插入时必须能听到锁定声。

5.3 单腔式外壳的接线图

请按照如下方式连接 VEGAMIP 61。

接线图

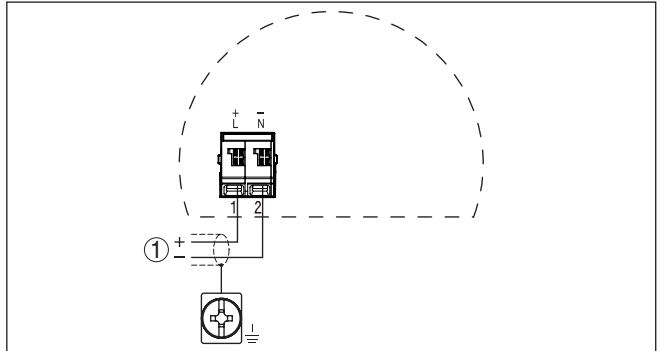


插图. 7: 发射单元的接线图 - VEGAMIP 61 (Transmitter)

1 供电装置

6 投入使用

6.1 调整元件

有关 VEGAMIP 61 的操作参见 VEGAMIP R61 (接收单元) 的使用说明书。

7 仪表维修和故障排除

维护

正确使用时，在正常运行时无须特别维护。

清洗

清洗工作有助于让仪表上的铭牌和标记可见。

请为此注意以下事项：

- 只允许使用不会腐蚀外壳、铭牌和密封件的清洁剂
- 只允许使用符合仪表防护等级的清洗方式

出现故障时的表现

工厂运营商有责任采取合适的措施去消除出现的故障。

排除故障

有关故障排除的信息参见接收单元的使用说明书。

7.3 更换电子部件

如果存在电子插件坏损或失灵现象，应由使用者加以更换。

在防爆应用场合，只允许使用一个带有相应的防爆许可证的电子插件。



有关电子部件更换的所有信息请参见电子插件的操作说明书。

7.4 需要维修时的步骤

仪表寄回表以及有关操作步骤的详细信息参见我们的主页上的下载栏目。它们有助于我们无需回问快速进行维修。

若需维修，请按以下步骤进行：

- 应给每一个仪表打印一份表格并进行填写
- 清洗仪表并确保包装时仪表不会破裂
- 将填写好的表格，可能还有安全规范贴到包装的外部
- 寄回地址请向主管的代表处索取，代表处的相关信息参见我们的主页。

8 拆卸

8.1 拆卸步骤

拆卸仪表时，请以相反的顺序来完成“安装”和“与供电装置相连接”章节所述的步骤。



警告:

拆卸时要注意容器或管道中的过程条件。例如高压或高温以及腐蚀性或有毒介质会带来受伤危险。请通过采取适当的保护措施来避免这种情况。

8.2 废物清除



需要报废时，请将本仪表直接送往专业回收企业，而不是送往当地社区的废物收集站。

如果可以从仪表中取出，则请取出可能事先存在的所有电池，并单独收集和处置。

如果要个人数据存储到要处理的旧仪表上，请在作报废处置前将其删除。

如果您没有将旧仪表作合理报废处理的可能，请就回收和废物清除事宜与我们联系。

9 附件

9.1 技术参数

一般性参数

材料 316L 相当于 1.4404 或 1.4435

与介质接触的材料

- 过程接口 - 螺纹 316L
- 过程接头 - 法兰 316L

天线	仪表密封件	盖或与介质接触的材料
螺纹型, 内置的号角天线, 带 PTFE 盖	FKM (A+P 70.16.-06) 过程密封件: Klingersil C-4400	PTFE 316L
塑封天线, 带 PP 盖	-	PP
号角天线 (316L)	FKM (SHS FDM 70C3 GLT) FFKM (Kalrez 6375) 过程密封件: Klingersil C-4400	PTFE 316L
封装的号角天线, 带 PTFE 盖	-	PTFE
防磨损型安装适配件 (选购件) -1 ... +20 bar(-14,5 ... 290 psig) +80 °C (+176 °F)	FKM (A+P FPM 70.16-06) 过程密封件: Klingersil C-4400	Al ₂ O ₃ 陶瓷 316L
高温型安装适配件 (选购件) 无压力 +250 °C (+482 °F)	石墨 过程密封件: Klingersil C-4400	Al ₂ O ₃ 陶瓷 316L
高温型安装适配件 (选购件) 无压力 +450 °C (+842 °F)	石墨 由承建方提供的过程密封件	Al ₂ O ₃ 陶瓷 316L

不与介质接触的材料

- 塑料外壳 塑料 PBT (聚酯)
 - 铝压铸外壳 铝压铸件 AlSi10Mg, 经粉末涂层 (基材: 聚酯)
 - 不锈钢外壳 (精密铸件) 316L
 - 不锈钢外壳 (经电解抛光) 316L
 - 外壳和外壳盖之间的密封件 硅胶
 - 视窗在外壳盖内 (继电器型上的选项) 塑料外壳: 聚碳酸酯 (UL认证号: 746-C)
金属外壳: 玻璃¹⁾
 - 接地端子 316L
 - 电缆螺纹接头 PA, 不锈钢, 黄铜
 - 电缆螺纹接头的密封件 NBR
 - 电缆螺纹接头的塞头 PA
 - 安装适配器 (选购件) 316L
- 传感器长度 参见 "尺寸" 一章
- 仪表重量 (视过程接头) 0.8 ... 4 kg (0.18 ... 8.82 lbs)

1) 铝-不锈钢-精铸- 以及防爆(d)型外壳

9 附件

过程连接

- | | |
|---------------------------|----------------------------|
| - 圆柱形管状螺纹 (ISO 228 T1) | G1½ 符合 DIN 3852-A |
| - 管螺纹, 圆锥形 (ASME B1.20.1) | 1½ NPT |
| - 法兰 | DIN 从 DN 50 起, ASME 从 2" 起 |
| - 安装适配器 | G2 或 2 NPT |

频率范围

K 频带, 24.085 GHz (ISM 带)

量程

0.1 ... 100 m (0.33 ... 328 ft)

波束角 ²⁾

- | | |
|--|-----|
| - 螺纹型, 内置的号角天线, 带 PTFE 盖 | 20° |
| - 塑封天线, 带 PP 盖 | 10° |
| - 号角天线 (316L), ø 40 mm (1.575 in) | 22° |
| - 号角天线 (316L), ø 48 mm (1.89 in) | 18° |
| - 封装的天线, 带 PTFE 盖, 法兰 DN 50, ASME 2" | 18° |
| - 封装的天线, 带 PTFE 盖, 法兰 DN 80 ... DN 150, ASME 3" ... 6" | 10° |

NPT 电缆螺纹接头和导管的拧紧扭矩

- | | |
|--------------|-------------------------|
| - 塑料外壳 | 最大 10 Nm (7.376 lbf ft) |
| - 铝 / 不锈钢制外壳 | 最大 50 Nm (36.88 lbf ft) |

环境条件

环境、仓储和运输温度 -40 ... +80 °C (-40 ... +176 °F)

过程条件

测量变量 固料和液体的极限物位

过程压力 ³⁾

- | | |
|--------------------------------------|--|
| - VEGAMIP 61, 螺纹型, 内置的号角天线, 带 PTFE 盖 | -1 ... 4 bar/-100 ... 400 kPa (-14.5 ... 58 psig) |
| - VEGAMIP 61, 塑封天线, 带 PP 盖 | -1 ... 2 bar/-100 ... 200 kPa (-14.5 ... 29 psig) |
| - VEGAMIP 61, 号角天线 (316L) | -1 ... 40 bar/-100 ... 4000 kPa (-14.5 ... 580 psig) |
| - VEGAMIP 61, 封装的号角天线, 带 PTFE 盖 | -1 ... 16 bar/-100 ... 1600 kPa (-14.5 ... 232 psig) |
| - VEGAMIP 61 带有防磨损型安装适配器 | -1 ... 20 bar/-100 ... 2000 kPa (-14.5 ... 290 psig) |
| - VEGAMIP 61 带有高温型安装适配器 150 mm | 不受压力 (IP67) |
| - VEGAMIP 61 带有高温型安装适配器 300 mm | 不受压力 (IP67) |

过程温度 (螺纹或法兰处的温度)

- | | |
|---|-----------------------------------|
| - VEGAMIP 61, 螺纹型, 内置的号角天线, 带 PTFE 盖 | -40 ... +80 °C (-40 ... +176 °F) |
| - VEGAMIP 61, 塑封天线, 带 PP 盖 | -40 ... +80 °C (-40 ... +176 °F) |
| - VEGAMIP 61, 号角天线 (316L) - 密封件: FKM (SHS FDM 70C3 GLT) | -40 ... +130 °C (-40 ... +266 °F) |

2) 在给定的发射角之外, 雷达信号的能量达到了 -3 dB (50 %) 这一水平。

3) 请注意过程接头的最大压力。

- VEGAMIP 61, 号角天线 (316L) - 密封件 : FFKM (Kalrez 6375) -20 ... +130 °C (-4 ... +266 °F)
- VEGAMIP 61, 封装的号角天线, 带 PTFE 盖 -40 ... +200 °C (-40 ... +392 °F)
- VEGAMIP 61 防磨损型安装适配件 (选购件) -40 ... +80 °C (-40 ... +176 °F)
- VEGAMIP 61 带有高温型安装适配件 150 mm (选购件) -40 ... +250 °C (-40 ... +482 °F)
- VEGAMIP 61 带有高温型安装适配件 300 mm (选购件) -40 ... +450 °C (-40 ... +842 °F)

功率数据

- 发射功率 < 3 mW
- 在 1 米间距处的最大功率密度 < 1 $\mu\text{W}/\text{cm}^2$

机电数据

电缆入口选项

- 电缆入口 M20 x 1.5; ½ NPT
- 电缆螺纹接头 M20 x 1.5; ½ NPT (电缆直径参见下表)
- 盲塞 M20 x 1.5; ½ NPT
- 封盖 ½ NPT

电缆螺纹接头 用材	密封插件用材	电缆直径				
		4.5 ... 8.5 mm	5 ... 9 mm	6 ... 12 mm	7 ... 12 mm	10 ... 14 mm
PA	NBR	-	●	●	-	●
黄铜, 镀镍	NBR	●	●	●	-	-
不锈钢	NBR	-	●	●	-	●

芯线横截面 (弹力端子)

- 实心电线, 绞合线 0.2 ... 2.5 mm² (AWG 24 ... 14)
- 带有芯线端套的绞合线 0.2 ... 1.5 mm² (AWG 24 ... 16)

供电装置

- 工作电压 20 ... 253 V AC, 50/60 Hz, 20 ... 72 V DC (当 U > 60 V DC 时, 允许的环境温度最高为 50 °C/122 °F)
- 耗用功率 2 VA (AC), 约 0.8 W (DC)

电气保护措施

- 防护等级 IP66/IP67 (NEMA Type 4X)
- 过电压等级 III
- 保护等级 I

9.2 尺寸

VEGAMIP 61, 外壳型式

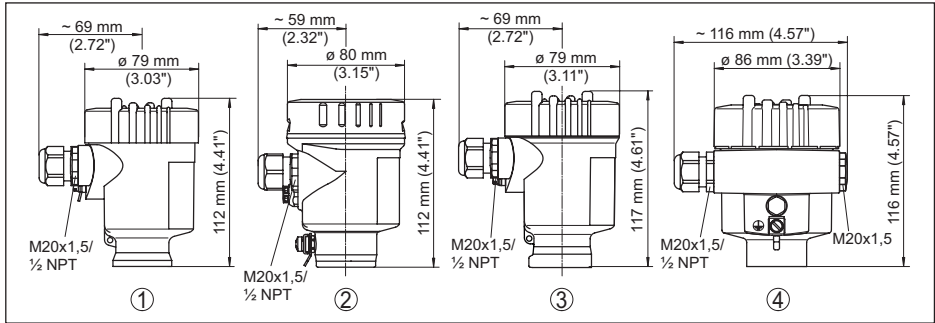


插图 8: 外壳选型

- 1 塑料制单腔
- 2 不锈钢制单腔 (经电解抛光)
- 3 不锈钢单腔式 (精铸)
- 4 铝 - 单腔

VEGAMIP 61, 螺纹型

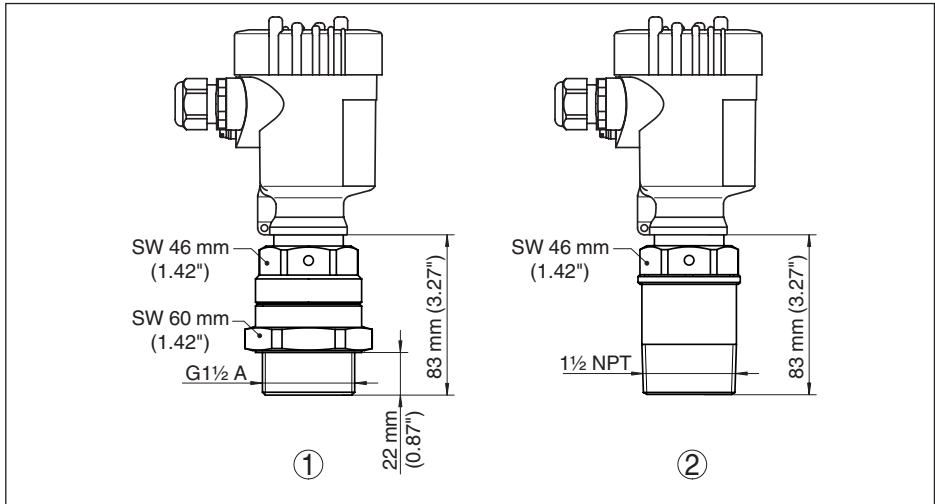


插图 9: VEGAMIP 61, 内置的号角天线 (螺纹型)

- 1 内置的号角天线, 带 PTFE 盖。螺纹型 G1½
- 2 内置的号角天线, 带 PTFE 盖, 螺纹型 1½ NPT

VEGAMIP 61, 封装天线

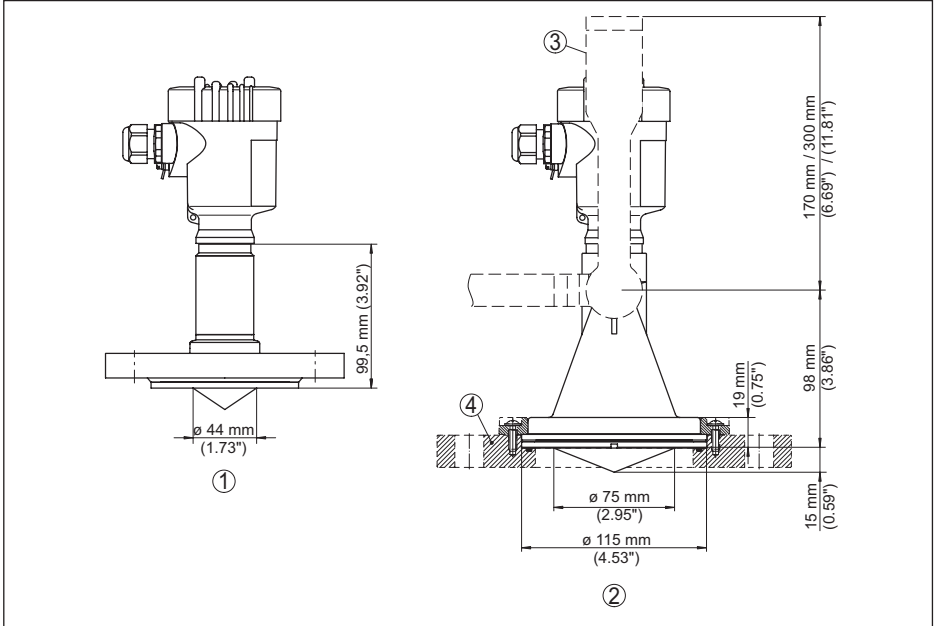


插图. 10: VEGAMIP 61, 封装天线

- 1 封装的号角天线, 带 PTFE 盖, 法兰型
- 2 塑封天线, 带 PP 盖
- 3 龙门框
- 4 适配法兰

VEGAMIP 61, 号角天线

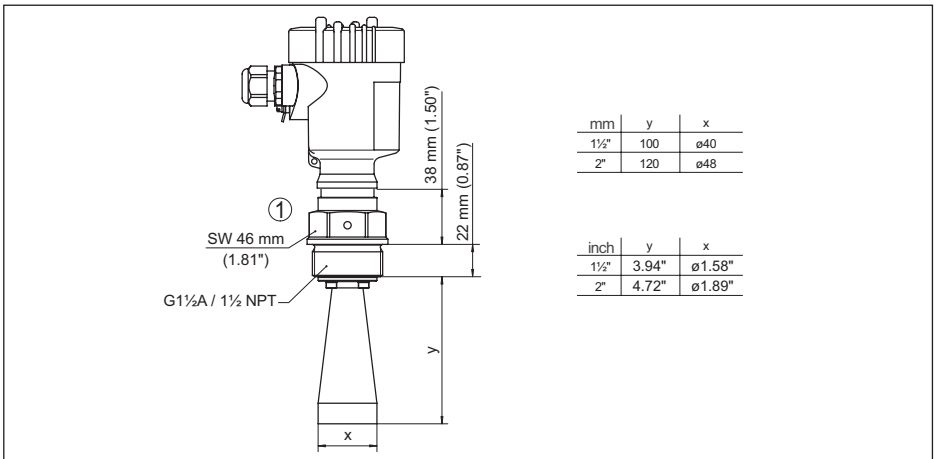


插图. 11: VEGAMIP 61, 号角天线 (316L)

36998-ZH-221017

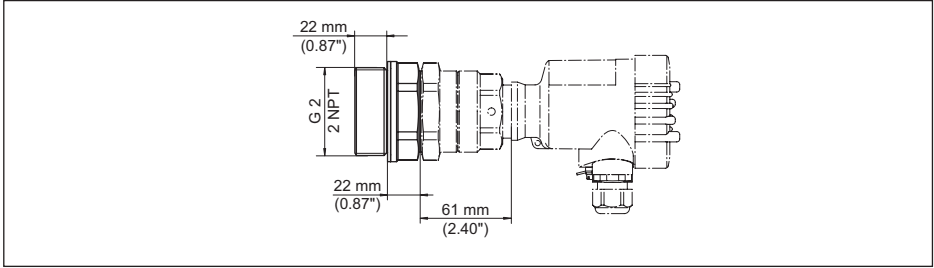
VEGAMIP 61, 防磨损型安装适配件 -40 ... +80 °C (-40 ... +176 °F)

插图. 12: 带有陶瓷盖的安装适配件 (选购件), 用于带有内置号角天线的 VEGAMIP 61, 螺纹型 G1½, 带 PTFE 盖 (也可带 1½ NPT 螺纹)

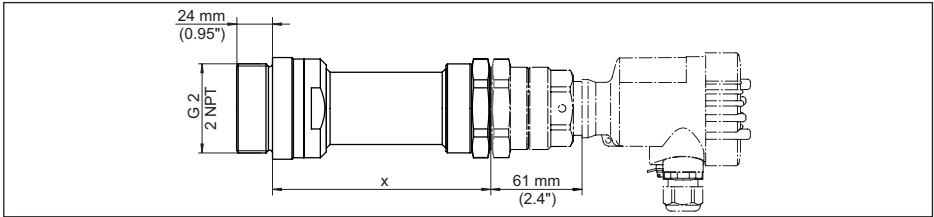
VEGAMIP 61, 高温型安装适配件 -40 ... +450 °C (-40 ... +842 °F)

插图. 13: 带有陶瓷盖的安装适配件 (选购件), 用于带有内置号角天线的 VEGAMIP 61, 螺纹型 G1½, 带 PTFE 盖 (也可带 1½ NPT 螺纹)

- x 150 mm (5.9 in), -40 ... +250 °C (-40 ... +482 °F)
- x 300 mm (11.8 in), -40 ... +450 °C (-40 ... +842 °F)

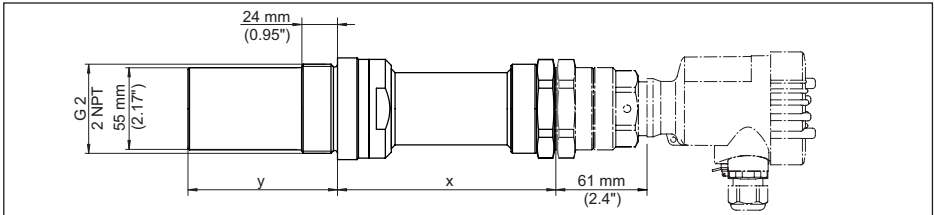
VEGAMIP 61, 高温型安装适配件 带钢管 -40 ... +450 °C (-40 ... +842 °F)

插图. 14: 带钢管的安装适配件 (选购件), 用于正面齐平式安装, 用于带有内置号角天线的 VEGAMIP 61, 螺纹型 G1½ 带 PTFE 盖 (也可以带 1½ NPT 螺纹)

- x 150 mm (5.9 in), -40 ... +250 °C (-40 ... +482 °F)
- x 300 mm (11.8 in), -40 ... +450 °C (-40 ... +842 °F)
- y 钢管长度 40, 60, 80, 100 或 150 mm (1.57, 2.36, 3.15, 3.94, 5.91 in)

9.3 企业知识产权保护

VEGA product lines are global protected by industrial property rights. Further information see www.vega.com.

VEGA Produktfamilien sind weltweit geschützt durch gewerbliche Schutzrechte.

Nähere Informationen unter www.vega.com.

Les lignes de produits VEGA sont globalement protégées par des droits de propriété intellectuelle. Pour plus d'informations, on pourra se référer au site www.vega.com.

VEGA líneas de productos están protegidas por los derechos en el campo de la propiedad industrial. Para mayor información revise la pagina web www.vega.com.

Линии продукции фирмы ВЕГА защищаются по всему миру правами на интеллектуальную собственность. Дальнейшую информацию смотрите на сайте www.vega.com.

VEGA系列产品在全球享有知识产权保护。

进一步信息请参见网站 < www.vega.com。

9.4 商标

使用的所有商标以及商业和公司名称都是其合法的拥有人/原创者的财产。

INDEX**Symbole**

功能原理	7
发射单元	7, 13
安装适配器	8
屏蔽	12
应用领域	6
排除故障	15
接收单元	7
接线图	13
电势补偿	12
电子插件	15
电缆	12
电缆屏蔽	12
维修	15
设置	14
铭牌	6
防磨损	8

Printing date:

VEGA

关于传感器和分析处理系统的供货范围，应用和工作条件等说明，请务必关注 本操作说明书的印刷时限。
保留技术数据修改和解释权



© VEGA Grieshaber KG, Schiltach/Germany 2022

36998-ZH-221017

VEGA Grieshaber KG
Am Hohenstein 113
77761 Schiltach
Germany 德国
Phone +49 7836 50-0
E-mail: info.de@vega.com

www.vega.com