

操作说明书

VEGAMIP R61

接收单元
继电器



Document ID: 35786



VEGA

目录

1	关于本技术文献	3
1.1	功能	3
1.2	对象	3
1.3	所用符号	3
2	安全注意事项	4
2.1	授权人员	4
2.2	正确使用	4
2.3	警告勿滥用	4
2.4	一般性安全说明	4
2.5	符合性	4
2.6	适用于欧洲的移动通信技术许可证	4
2.7	适用于美国/加拿大的无线电技术许可	4
2.8	环境提示	5
3	产品说明	6
3.1	结构	6
3.2	工作原理	6
3.3	包装、运输和仓储	7
3.4	配件	8
4	安装	10
4.1	一般性说明	10
4.2	安装说明	10
5	与供电装置相连接	21
5.1	为连接作准备	21
5.2	接线步骤	21
5.3	单腔式外壳的接线图	22
6	投入使用	24
6.1	操作系统	24
6.2	调整	25
7	仪表维修和故障排除	29
7.1	维护	29
7.2	排除故障	29
7.3	更换电子部件	30
7.4	需要维修时的步骤	30
8	拆卸	31
8.1	拆卸步骤	31
8.2	废物清除	31
9	附件	32
9.1	技术参数	32
9.2	尺寸	35
9.3	企业知识产权保护	39
9.4	商标	39

用于防爆区域的安全说明：

请在将仪表用于防爆应用领域时遵守特别针对防爆的安全说明。这些说明作为技术文献随附在每一台带有防爆认证的仪表中，它们是使用说明书的组成部分。

编辑时间：2022-10-12

1 关于本技术文献

1.1 功能

本使用说明书给您提供有关安装、连接和调试的必要信息以及针对维护、故障排除、部件更换和用户安全性方面的重要信息。因此请在调试前阅读并将它作为产品的组成部分保存在仪表的近旁，供随时翻阅。

1.2 对象

本使用说明书针对经培训的专业人员，他们须能翻阅其中的内容并将之付诸实施。

1.3 所用符号



文档 ID

本说明书封面上的此符号表示文档 ID。通过在 www.vega.com 中输入文档 ID 可进入文档下载栏目。



信息, 说明, 建议: 该图标表示有帮助的附加信息和有助于成功完成任务的建议。



说明: 该图标表示有助于避免故障、功能失效、仪表或系统受损的说明。



小心: 不遵守用该图标表示的信息会导致人员受伤。



警告: 不遵守用该图标表示的信息可能会导致人员受到重伤甚至死亡。



危险: 不遵守用该图标表示的信息将导致人员受到重伤甚至死亡。



防爆应用

该符号表示有关防爆应用的特别说明。



列表

前面的点表示没有强制顺序的列表。



操作顺序

前面的数字表示前后相连的操作步骤。



废物清除

该符号表示有关报废处置的特别说明。

2 安全注意事项

2.1 授权人员

本技术文献中描述的所有操作只能由工厂运营商授权的并经过培训的专业人员来完成。

在仪表上以及用仪表作业时始终应穿戴必要的个人防护装备。

2.2 正确使用

VEGAMIP 61 是用于测量限位物位的传感器。

有关应用范围的详细说明请参见“产品描述”一章。

只有在按照使用说明书及其可能存在的补充说明书中的要求正确使用时才能保证仪表的使用安全性。

2.3 警告勿滥用

如果不合理或违规使用，该产品存在与应用相关的危险，如因安装或设置错误导致容器溢出。这会导致财产受损、人员受伤或环境污染。此外，由此会影响仪表的保护性能。

2.4 一般性安全说明

在遵守常规条例和准则的情况下，本仪表符合当今领先的技术水平。只允许在技术完好和运行可靠的状态下才能运行它。运营商负责保证仪表无故障运行。将仪表用于具有侵蚀性或腐蚀性的介质中时，如果其功能失效会带来危害，运营商应通过采取适当的措施确保仪表的功能正确。

使用者应遵守本使用说明书中的安全说明、本国专用的安装标准以及现行的安全规定和事故预防条例。

出于对安全和产品保证的考虑，只允许由得到制造商授权的人员在使用说明书中描述的操作步骤以外进行操作。明确禁止擅自改装或改变。出于安全原因，只允许使用由制造商指定的配件。

为避免危害，应遵守贴在仪表上的安全标记和说明。

视不同的仪表型式，传感器的发射频率位于 K 频段范围。小的发射功率远远低于国际许可的极限值。合规使用时，不会给健康带来不良影响。也允许在封闭的容器之外无限制地使用该仪表。

2.5 符合性

该仪表符合适用的国家特定指令或技术规范中的法定要求。我们借助相应的标记确认我们符合规定的要求。

相关的符合性声明公布在我们的网站上。

电磁兼容性

四线制或防爆(d-ia) 型仪表供在工业环境中使用。在此应考虑到会有与电路相连的和被辐射的干扰值，如同在符合 EN 61326-1 标准的 A 级仪表上常见的的那样。如果要将在本仪表用于其它环境中，应自行采取措施确保其与其它仪表的电磁兼容性。

2.6 适用于欧洲的移动通信技术许可证

已按照以下统一标准的最新版本测试过该仪表：

EN 300440-1 - Short Range Devices (SRD)

2.7 适用于美国/加拿大的无线电技术许可

只允许在满足以下两个条件的情况下使用该仪表：

- 仪表不得发射干扰射线。
- 仪表必须能够不受接收的干扰辐射的影响工作，哪怕这些干扰辐射会造成不希望出现的工况。

该仪表符合以下规定：

FCC：FCC 规定的第 15 部分

IC：IC 规定 RSS-210 版本 7，RSS-GEN 版本 2 和 RSS-102 版本 4。

没有得到制造商明确许可的改装件或更改会导致许可证丧失。

使用前请确证，铭牌上标注了相应的许可证号（参见“结构”一章）。

2.8 环境提示

保护赖以生存的自然资源是最紧迫的任务之一。因此，我们引入了环境管理系统，旨在不断增强对运营环境的保护。我们的环境管理体系已通过 DIN EN ISO 14001 标准的认证。

请帮助我们满足这些要求，并遵守本使用说明书中的环保提示：

- 请参见“包装、运输和仓储”一章
- “废物清除”一章

3 产品说明

3.1 结构

铭牌

铭牌中含有有关本仪表的身份和应用的最重要的数据：

- 产品号
- 系列号
- 技术参数
- 仪表技术文献标识码 (ID)

系列号 - 仪表搜索

铭牌中含有仪表的系列号，用它可以通过我们的主页找到有关仪表的以下数据：

- 产品代码 (HTML)
- 供货日期 (HTML)
- 订单专用的仪表特征 (HTML)
- 使用说明书和至供货之际的简要使用说明书 (PDF)
- 检验证书 (PDF) - 可选

请进入 "www.vega.com" 并在搜索栏输入仪表的系列号。

也可以通过智能手机来找到数据：

- 从 "Apple App Store" 或 "Google Play Store" 中下载 VEGA Tools-App
- 扫描仪表铭牌上的二维码或
- 将系列号手动输入到应用程序中

交付范围

交付范围内包括：

- 极限物位传感器 VEGAMIP R61 (接收单元)

交付范围内还包括：

- 技术文献
 - VEGAMIP 61 的使用说明书
 - 有关可选的仪表装备的说明书
 - 防爆专用的 "安全说明" (针对防爆型)
 - 必要时还有其他证书

有关相关的发射单元 VEGAMIP T61 的描述参见使用说明书单行本。

3.2 工作原理

应用领域

VEGAMIP 61 是用于测量极限物位的一个微波屏障。

它为所有工艺领域内的工业应用而设计，并可用于固料和液体中。

其典型应用是溢流和干运行保护。凭借 100 m 的可及距离，也可以将 VEGAMIP 61 比如安装到直径较大的固料料仓中。因 VEGAMIP 61 的测量系统简单、坚固，故几乎可以完全不受介质的工艺过程以及化学和物理性能的影响得到使用。

此外，也可以将 VEGAMIP 61 用于车辆和船只上作为物体探测器或在输送带上用于探测物料。

它也可以在艰难的测量条件下工作，比如颗粒大小不同，污染，外部充填噪音，高温，起尘严重或介质具有磨损性。

VEGAMIP 61 由以下部件组成：

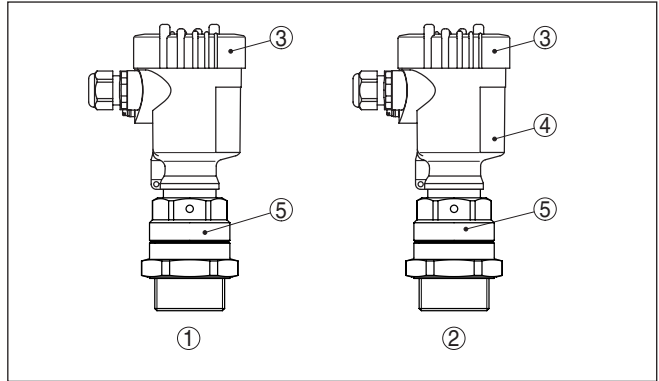


插图 1: VEGAMIP 61, 带塑料外壳

- 1 发射单元 VEGAMIP T61
- 2 接收单元 VEGAMIP R61 连同操作电子部件
- 3 壳体盖
- 4 带有操作电子部件的壳体
- 5 过程接口

有多个不同的天线型式供用于不同的测量任务。

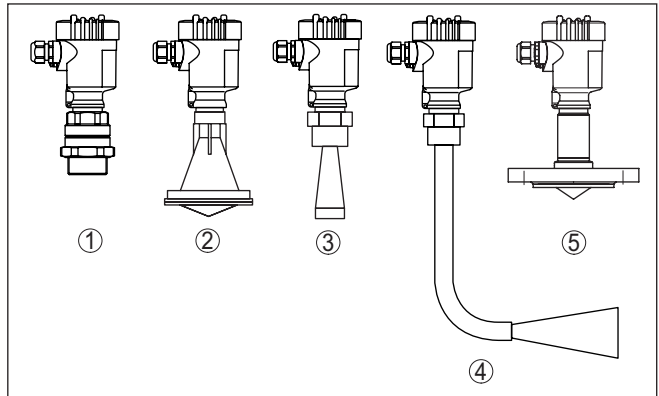


插图 2: 天线型式

- 1 螺纹型, 内置的号角天线, 带 PTFE 盖
- 2 塑封天线, 带 PP 盖
- 3 号角天线 (316L)
- 4 VEGAMIP 61, 带弯曲的天线延长件
- 5 封装的号角天线, 带 PTFE 盖

功能原理

发射单元通过一个号角天线将一个微波信号成束发射到安置在对面的接收单元上。如果在发射和接收单元之间存在介质, 该信号将被阻尼。这一变化被内装的电子插件探测到, 并被转变成一个开关信号。

包装

3.3 包装、运输和仓储

您购买的仪表在运抵使用地点的途中受到包装材料的保护。在此, 应按照 ISO 4180 标准来检验包装材料, 以确保它经得起常见的运输考验。

仪表用纸箱包装, 纸箱材质环保且可回收利用。对于特殊的仪表类型, 需要使用聚乙烯泡沫或聚乙烯薄膜。请将包装废物送到专门的回收站回收。

运输	运输时必须遵守运输包装上的说明。违背运输说明会导致仪表受损。
运输检查	收到货物后应立即检查其完整性和可能存在的运输损坏。如发现存在运输损坏或隐藏的缺陷，应作出相应的处理。
仓储	<p>在安装之前，应将包装好的物件封存，同时注意贴在外部的安置和仓储标志说明。</p> <p>仓储包装物件时应遵守下列条件，除非有其他规定：</p> <ul style="list-style-type: none"> ● 不得露天保存 ● 应保存在干燥和无尘之处 ● 不得与腐蚀性的介质接触 ● 应避免阳光的照射 ● 避免机械式冲击和振动
仓储和运输温度	<ul style="list-style-type: none"> ● 仓储和运输温度见“技术参数 - 环境温度” ● 相对空气湿度达 20 ... 85 %
抬起和提携	当仪表的重量超过 18 kg (39.68 lbs) 时，应用合适和许可的装置来抬起和提携。

3.4 配件

有关罗列的配件的说明书参见本公司主页的下载栏目。

保护罩	保护罩能防止传感器壳体受污染和太阳的辐射热。
法兰	提供符合以下标准的不同螺纹法兰选型：DIN 2501, EN 1092-1, BS 10, ASME B 16.5, JIS B 2210-1984, GOST 12821-80。
PLICSLED	可以插装的显示模块 PLICSLED 用于明显可见地显示开关状态。可以将它随时置于传感器的电子部件上并重新将它取下。
安装适配器 "防磨损"	<p>对于磨损极高的场合，您可以用一个防磨损型陶瓷安装适配器覆盖住发射和接收单元。如同一个适配器一样，将该防磨损型陶瓷安装适配器拧紧到 VEGAMIP 61 的螺纹上。</p> <p>只能将防磨损型安装适配器与螺纹型 (内置的带有 PTFE 盖的号角天线) 一起使用。</p>

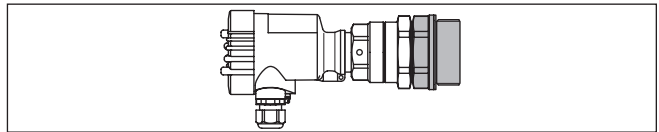


插图. 3: VEGAMIP 61 带有防磨损的陶瓷安装适配器 -40 ... +80 °C (-40 ... +176 °C)

安装适配器 "高温型"	<p>如果过程温度高于 80 °C，必须为发射和接收单元使用一个“高温型”安装适配器。该“高温型”安装适配器只能与螺纹型 (内置带有 PTFE 盖的号角天线) 一起使用。</p>
--------------------	---

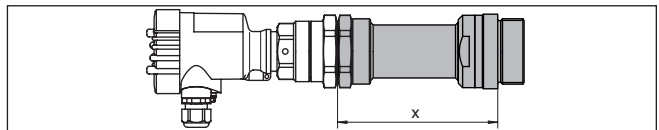


插图. 4: VEGAMIP 61 带安装适配器 "高温型" -40 ... +450 °C (-40 ... +842 °F)

x 长度：“高温型”安装适配器

安装适配件 "高温型, 带筒管"

当过程温度高于 80 °C 时, 您必须为发射和接收单元使用一个 "高温型" 安装适配件。可以给 "高温型" 安装适配件选配一个筒管, 用于与正面齐平的嵌入式安装。利用它也可以将仪表安装在较长的管接头中, 如果在这些管接头中可能会有介质沉积的话。筒管有五种长度可选: 40, 60, 80, 100 和 150 mm (1.57, 2.36, 3.15, 3.94, 5.91 in)。

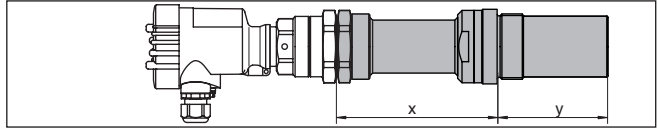


插图. 5: VEGAMIP 61 带安装适配件 "高温型, 带筒管" -40 ... +450 °C (-40 ... +842 °F)

4 安装

4.1 一般性说明

拧入

用一把合适的扳手将带有螺纹连接的仪表拧紧在过程连接上的六边形上。
扳手口径参见 " 尺寸" 章节。



警告:

不得使用外壳或电气接口来拧入！拧紧可能会造成损害，比如视仪表选型，可能会给外壳的旋转机构带来损害。

过程条件



提示:

出于安全原因，只允许在过程条件允许的情况下使用本仪表。相关说明请参见使用说明书中的 " 技术参数" 一章或铭牌。

因此请在安装前确认，所有处于过程中的仪表部件都适用于出现的过程条件。

其中主要包含：

- 测量性部件
- 过程接口
- 过程密封件

过程条件主要是：

- 过程压力
- 过程温度
- 介质的化学性能
- 磨损和机械性影响

防潮

采取以下措施来防止潮气进入您的仪表：

- 请使用合适的连接电缆 (参见 " 与供电装置相连接" 一章)
- 拧紧电缆螺纹接头或插接器
- 将电缆螺纹接头或插接器前的连接电缆朝下引

这尤其适用于安装在户外、安装在有潮气 (比如因清洗过程所致) 的室内以及安装在冷却或加热的容器上时。



提示:

请确认，在安装或维护期间没有湿气或污垢进入仪表内部。

为能保持仪表的防护等级，请确保外壳能在工作期间保持封闭，必要时能得到固定。

电缆螺纹接头

公制螺纹

出厂前，在带有公制螺纹的仪表外壳上拧入了电缆螺纹接头。为在运输期间得到保护，给它塞入了塑料塞。

必须在进行电气连接前去除该塞头。

NPT 螺纹

对于带有自密封式 NPT 螺纹的仪表外壳，出厂前不能拧入电缆螺纹接头，因此，为在运输期间起到保护作用，必须用红色防尘盖来封闭电缆入口的开口。防尘盖对潮气没有足够的保护作用。

调试前，您必须用经认证的电缆螺纹接头取代这些护盖或用合适的盲塞将孔口封闭。

4.2 安装说明

开关打开位置

尽可能将 VEGAMIP 61 安装在一个可能会因介质而出现较高信号阻尼的地点。请避免选择离开容器壁近的安装位置。容器壁或容器内装件的反射会影响开关的精度。

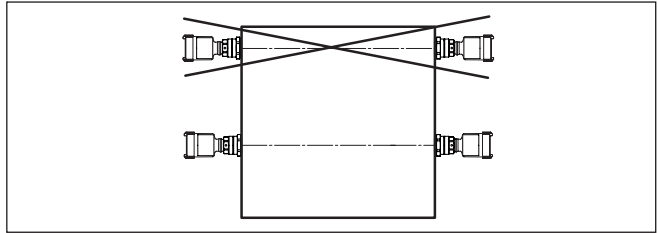


插图. 6: 安装位置 (俯视图)

介质强度

探测不同的介质时，VEGAMIP 61 需要一个最低介质强度。根据介质，会产生一相应的介质强度。介质的性质另外还与颗粒大小、固料密度以及水分含量相关。举例说明一些最低介质强度的参考值：

介质的性质	介质	最低介质强度
塑料颗粒	PTFE, PS	> 1000 mm
	PP, PE, HDPE, POM	> 500 mm
	PA, PVC, PVDF	> 250 mm
食品及木材	面粉	> 100 mm
	谷物, 玉米, 大米	> 100 mm
	木片 (干)	> 500 mm
	木片 (湿)	> 100 mm
矿产, 矿石	石材 (如石灰石)	> 100 mm
	水泥, 熟料	> 100 mm
	玻璃 (已粉碎)	> 100 mm
	煤炭	> 50 mm
	铝土矿	> 100 mm
	矿石	> 100 mm

流入的介质

如果 VEGAMIP 61 被安装在充填流中，这会导致出现不希望的测量错误现象。因此请将 VEGAMIP 61 安装在容器中不受充填孔、搅拌装置等干扰影响的位置。

非金属容器

微波可以透射不导电的材料。因此，在用不导电的物质制成的容器中，可以透过容器壁进行测量。

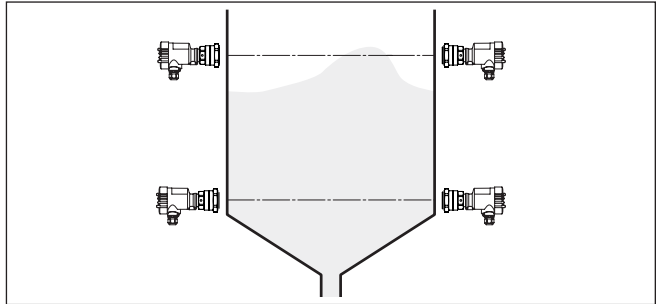


插图. 7: 塑料固体容器

金属容器

在金属容器中，您必须将 VEGAMIP 61 安装在法兰或螺纹管接头上。也可以透过窗口进行测量。原则上，所有材料，如玻璃、陶瓷和塑料都可以用作为窗口材料。

窗口材料的最大厚度：

材料性质	窗口材料	最大厚度
塑料	PTFE, PS	< 5000 mm
	PP, PE, HDPE, POM	< 1000 mm
	PA, PVC, PVDF	< 500 mm
	橡胶	< 50 mm
玻璃或陶瓷	目检视窗	< 200 mm
	氧化铝陶瓷 Al_2O_3	< 200 mm
	磨损保护 (陶瓷式)	< 100 mm
绝缘材料	石棉	< 1000 mm
	陶瓷纤维板	< 1000 mm
	耐火砖	< 500 mm

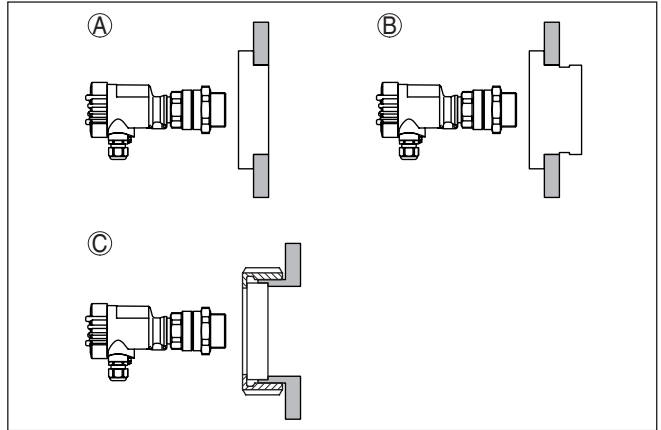


插图. 8: 安装在一个容器视窗前

- A 用不导电材料如玻璃，塑料等制成的视窗
- B 有冷凝水时安装在容器内壁
- C 目检玻璃仪表

混凝土容器

原则上，适用于金属容器的也同样适用于钢筋混凝土容器。

木制容器

原则上，适用于金属制容器的也同样适用于具有木材吸湿性的木制容器。

管道

VEGAMIP 61 可以为探测介质用于管道中。对于非金属材料制的管道，如塑料或玻璃，可以透过管壁来探测介质。

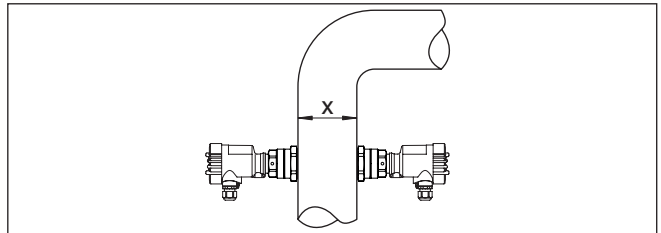


插图. 9: 安装在管道中

x 至少间距 100 mm (3.94 in)

螺纹型

如下安装螺纹型 VEGAMIP 61 :

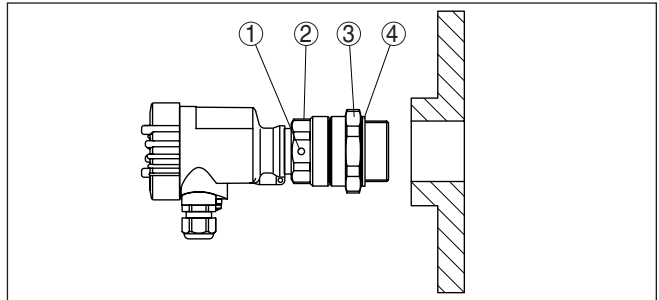


插图. 10: VEGAMIP 61, 螺纹型 G1½

- 1 偏振标记
- 2 仪表的六角形
- 3 防松螺母
- 4 过程密封件

1. 拧入前装入随附的过程密封件 (4)
2. 拧入 VEGAMIP 61 时请将仪表的六角形 (2) 置于壳体之下。
拧入仪表，并用叉形扳手手动将之拧紧
3. 将传感器重新拧回一段距离 (最大 180°)，以达到偏振标记 (1) 所希望的朝向。
4. 在该位置抓住仪表，用锁紧螺母 (3) 拧紧

**小心:**

不得在壳体上拧螺钉！拧紧会使壳体的旋转机构受损。

**提示:**

在带有 NPT 螺纹的 VEGAMIP 61 中，仪表通过螺纹得到密封。因此，在此种型式的仪表中无需锁紧螺母。

附着物

请避免会令介质粘附其中的较长的管接头，并尽可能与正面平齐地安装 VEGAMIP 61，尤其是当会产生粘附物和积尘的时候。

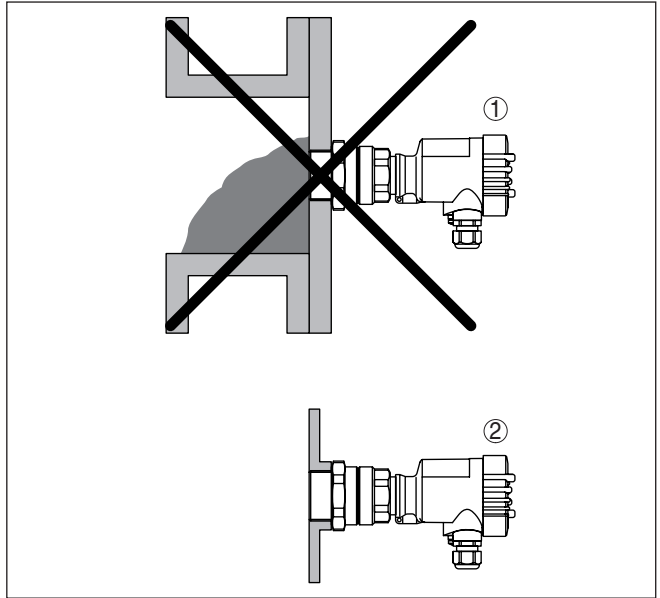


插图. 11: 与正面齐平地安装

- 1 不利的安装情况 - 固料会沉积在传感器之前
- 2 正确地与正面齐平地安装

如果无法实现与正面齐平的安装，可以用一个塑料或陶瓷柱体充填长长的管接头，以避免固料的粘附和灰尘的沉积。请根据管接头的直径来选择材料并尽量适配容器壁轮廓的长度。

请确保充填材料掉落或扭曲。如果在技术上不能使用固定螺钉，也可以用粘胶剂在管接头中固定材料。

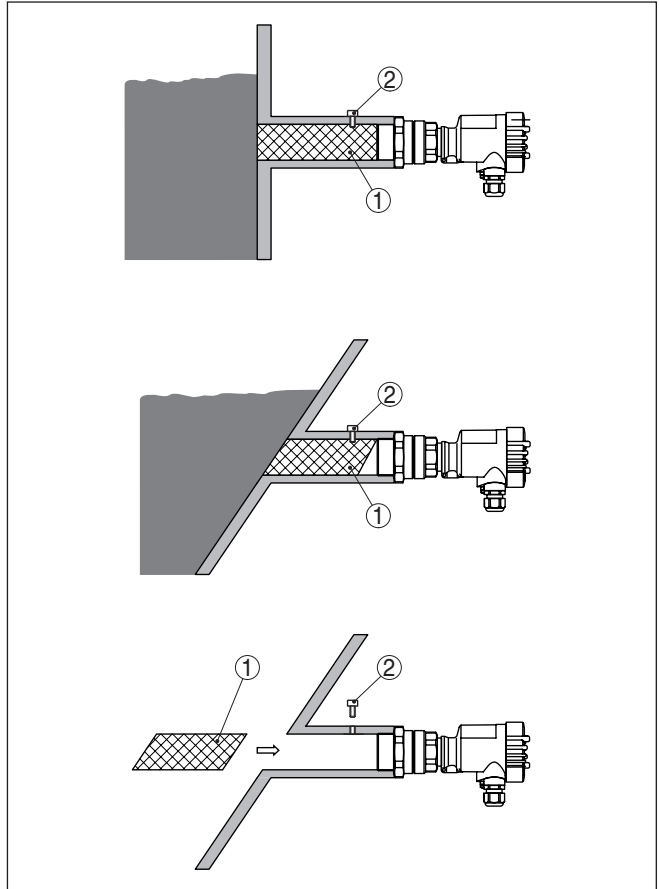


插图. 12: 与正面齐平地安装

- 1 塑料或陶瓷材料
- 2 固定螺钉 (若技术上可能的话)

磨蚀性介质

对于磨损严重的介质, 应该将 VEGAMIP 61 连同同一个防磨损型安装适配件一起安装。

如同一个适配件一样, 将该防磨损型安装适配件拧紧到 VEGAMIP 61 的螺纹上。

只能将防磨损型安装适配件与螺纹型 (内置的带有 PTFE 盖的号角天线) 一起使用。

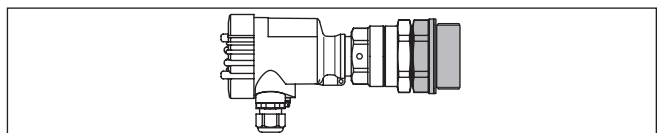


插图. 13: VEGAMIP 61 带有防磨损的陶瓷安装适配件 -40 ... +80 °C (-40 ... +176 °C)

也可以选择将 VEGAMIP 61 安装在一个合适的窗口前。此情形下请使用一个相应的抗阻的窗口材料。

较高的过程温度

当过程温度高于 80 °C 时，您必须为发射和接收单元使用一个“高温型”安装适配件。

它被拧紧到 VEGAMIP 61 的螺纹上。

“高温型”安装适配件有两个温度等级供选择。

- -40 ... +250 °C (-40 ... +482 °F), 长 x: 150 mm (5.9 in)
- -40 ... +450 °C (-40 ... +842 °F), 长 x: 300 mm (11.8 in)

只能将“高温型”安装适配件与螺纹型（内置的带有 PTFE 盖的号角天线）一起使用。

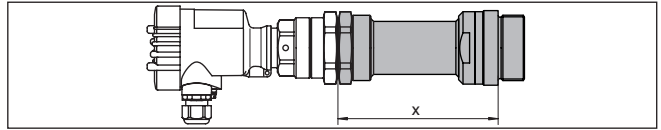


插图. 14: VEGAMIP 61 带安装适配件“高温型”-40 ... +450 °C (-40 ... +842 °F)

x 长度：“高温型”安装适配件

也可以给“高温型”安装适配件选配一根简管，用于与正面齐平的嵌入式安装。利用它也可以将仪表安装到较长的管接头中，如果在该管接头中会有介质沉积的话。简管有五种长度可选：40, 60, 80, 100 和 150 mm (1.57, 2.36, 3.15, 3.94, 5.91 in)。

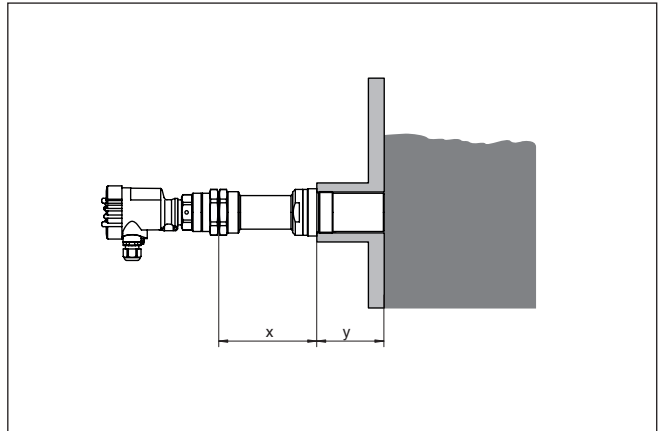


插图. 15: “带简管的高温型”安装适配件 -40 ... +450 °C (-40 ... +842 °F)，用于正面齐平式安装

x 长度：“高温型”安装适配件

y 简管长度 40, 60, 80, 100 或 150 mm (1.57, 2.36, 3.15, 3.94, 5.91 in)

振动

当容器振动严重时，应将 VEGAMIP 61 与抗振块或橡胶缓冲垫一起安装。

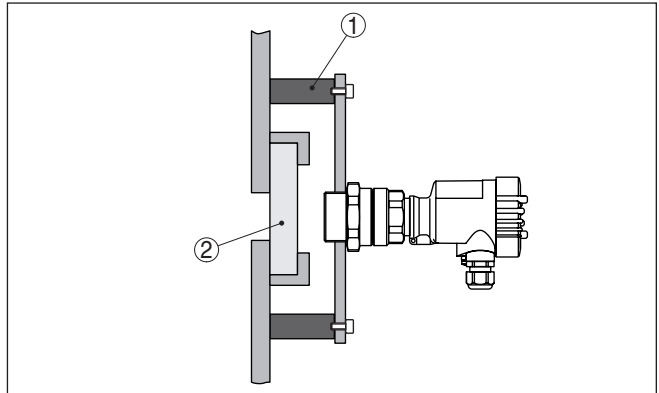


插图. 16: 容器振动时的安装

- 1 抗振块或橡胶缓冲垫
- 2 用不导电材料如玻璃，塑料等制成的视窗

传感器的校准

角

必须为获得最佳的开关信号校准两个传感器。精度必须位于 $\pm 5^\circ$ 这一范围内。

轴错位

允许两个传感器的方向轴相互错位最多 $< 5\%$ 。举例：当传感器间距为 1000 mm 时，允许这两个传感器相互错位最多 50 mm。

原则上适用：天线越大，且其聚焦能力越强，则朝向必须越精确。

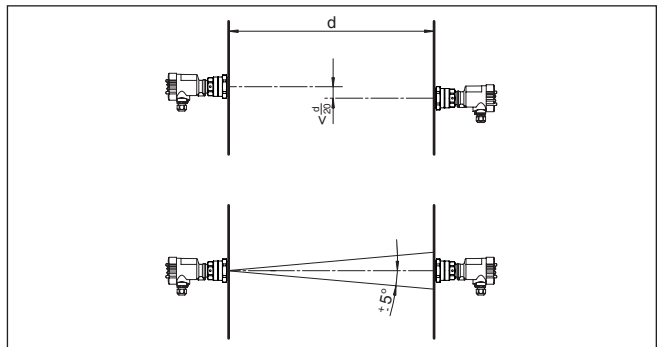


插图. 17: 传感器的朝向 - 角度和轴错位

偏振方向

发射单元发射电磁波。偏振层是电气部分的方向。其位置通过仪表六角形上的偏振标记来标记。

要获得可靠的功能，必须将发射和接收单元安装在同一个偏振方向。

如果要将多对仪表安装在一个容器中，实际上可以通过不同的偏振方向来编码仪表对，以减少相互之间的影响。

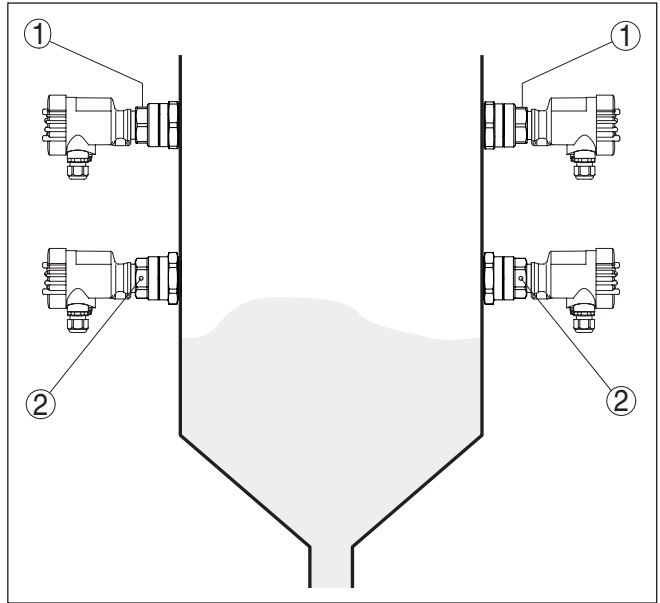


插图 18: 根据偏振方向进行校准

- 1 上面的偏振标记
- 2 侧面偏振标记

专用安装方法

如果安装位置狭窄或温度很高，可以让 VEGAMIP 61 的信号绕个弯。为此，您可以使用一块金属板或一个弯曲了的天线延长件。可以将弯曲角定位在发射单元的侧面或接收单元的侧面。

对于介电常数较小的介质，我们建议您采用带有天线延长件的仪表，因为它能最佳地聚焦信号，并保证没有信号损失。若仪表带有可以取下的喇叭形天线，也可以事后补装天线延长件。

为将干扰回波降至最小，在此请注意偏振层的位置。请注意偏振标记与天线延长件的位置。请根据下图来安装天线延长件。

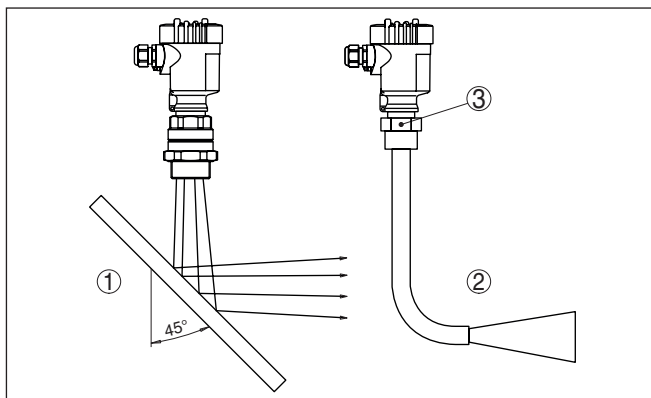


插图. 19: 让信号转向的方法

- 1 用于让微波信号转向的金属板
- 2 弯曲的天线延长件
- 3 偏振标记

5 与供电装置相连接

5.1 为连接作准备

安全说明

原则上请遵守以下安全说明：

- 只允许由接受过培训和获得设备运营商授权的专业人士来进行电气连接。
- 如果可能出现过压，请安装过浪涌保护仪



警告：

只能在不通电的状态下连接或断开。

供电装置

请按照以下连接图接通运行电压。电子插件的保护等级为 I 级。要保持该保护等级，接地导线必须与内部接地导线连接端子相连。请为此遵守一般安装条例。在防爆应用中，您必须遵守上一级的针对有爆炸危险区域的安装条例。电源参数请参见“技术参数”一章。

连接电缆

本仪表与市场上常见的不带屏蔽的三芯线式电缆相连。如果预计会出现电磁杂散，其值超过适用于工业领域的 EN 61326 标准的检验值，则应使用经屏蔽的电缆。

请确证，所要使用的电缆具有对出现的最大环境温度所要求的耐温性和消防安全性。

在带有壳体 and 电缆螺纹接头的仪表上请使用带有圆形横截面的电缆。请检查，该电缆螺纹接头适用于何种电缆外径，以确保电缆螺纹接头 (IP 防护等级) 的密封作用。

请使用一种与电缆直径匹配的电缆螺纹接头。

请按照 EN 60079-1 标准规定的要求封闭所有壳体上的孔。

电缆螺纹接头

公制螺纹：

出厂前，在带有公制螺纹的仪表外壳上拧入了电缆螺纹接头。为在运输期间得到保护，给它塞入了塑料塞。



提示：

必须在进行电气连接前去除该塞头。

NPT 螺纹：

对于带有自密封式 NPT 螺纹的仪表外壳，出厂时不得拧入电缆螺纹接头。因此，为在运输时起到保护作用，空余的电缆入口是用红色防尘护盖封闭的。



提示：

调试前，您必须用经认证的电缆螺纹接头取代这些护盖或用合适的盲塞将孔口封闭。

在塑料外壳上，NPT 电缆螺纹接头或钢管必须在不上油脂的情况下拧入螺纹插件中。

所有外壳的最大拧紧扭矩参见“技术参数”一章。

5.2 接线步骤

连接技术

通过外壳中的弹力端子建立供电装置与信号输出的连接。

接线步骤

操作步骤如下：

1. 拧下外壳盖
2. 拧松电缆螺纹接头上的锁紧螺母并取出塞头
3. 去掉连接电缆上大约 10 cm (4 in) 的外皮，去掉芯线末端大约 1 cm (0.4 in) 的绝缘
4. 将电缆穿过电缆螺纹接头插入传感器中



插图. 20: 接线步骤 4 和 5

- 按照接线图将芯线末端插入端子中

**信息:**

固定芯线和带有芯线端套的柔性芯线被直接插入端子孔中。对于不带芯线端套的柔性芯线，应用一把小型一字型螺丝刀将之压入上方的端子中，这样，端子孔便被打开。松开一字型螺丝刀后，端子重新闭合。

- 可通过轻拉来检查导线在端子中的安置是否正确
- 将屏蔽与内地线端子相连，外地线端子与电位补偿相连
- 拧紧电缆螺纹接头的锁紧螺母，密封圈必须完全围住电缆
- 拧上外壳盖

电气连接现已完成。

**信息:**

端子组可插接，并可以从电子部件上拔下。为此用一把小型螺丝刀将端子组抬起并将之拉出。重新插入时必须能听到锁定声。

5.3 单腔式外壳的接线图

接线图

连接 VEGAMIP 61 时，我们建议您让开关电路在发出极限物位报告、发生电线断裂或故障时处于打开状态（安全状态）。

**信息:**

继电器始终以静态来显示。

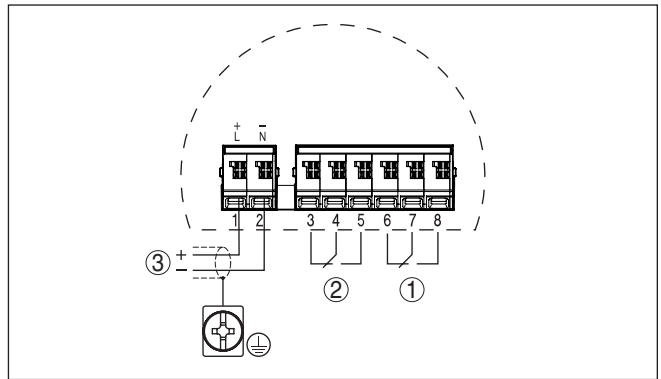


插图. 21: 接收单元的接线图 - VEGAMIP 61 R (接收器 - Receiver)

- 继电器输出
- 继电器输出
- 供电装置

与一个 PLC 相连接

继电器输出不适用于切换低压电路。请观察继电器的最小开关容量。
此情形下，请使用带有晶体管输出的电子部件版本作为替代方案。

6 投入使用

6.1 操作系统

显示和调整元件

在电子插件上可以找到以下显示和调整元件：
括号内的数字指的是以下诸图。

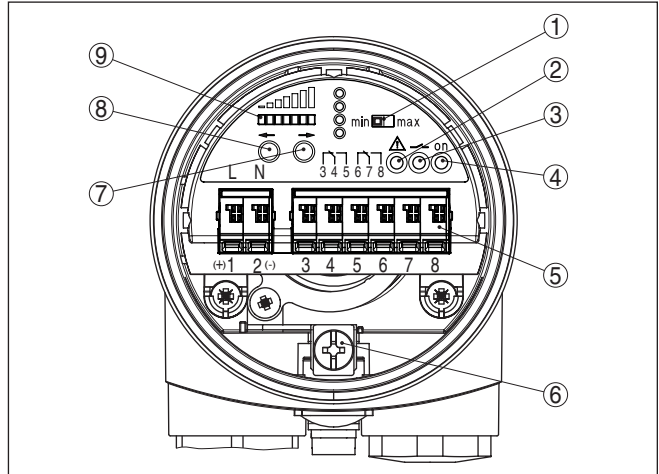


插图. 22: 电子插件 MP6X R (接收单元) - 继电器输出口

- 1 切换工作方式以选择开关特性 (最小/最大)
- 2 显示故障的控制灯 (LED) (红色)
- 3 显示开关状态的控制灯 (LED) (黄色)
- 4 显示仪表功能的控制灯 (LED) (绿色)
- 5 接线端子
- 6 接地端子
- 7 用于设定灵敏度和开关延迟的按钮 (→)
- 8 用于设定灵敏度和开关延迟的按钮 (←)
- 9 用于显示接收电平的 LED 指示板 (黄色)

指示灯 (2, 3, 4)

电子插件上有三个指示灯 (LED)

显示故障 (2) 的控制灯 (红色)

指示灯显示仪表的故障状态。

显示开关状态 (3) 的指示灯 (黄色)

这些指示灯显示开关输入口的开关状态。

显示仪表功能 (4) 的指示灯 (绿色)

一旦电源正确接通, 绿色指示灯 (on - 开) 显示仪表的运行模式待命情况。

转换运行模式 (1)

通过转换运行模式 (最小/最大) 可以改变继电器的开关状态。您由此可以根据 "功能表" 来设置所希望的运行模式 (最大 - 最大物位测量或溢流保护, 最小 - 最小物位测量或干运行保护)。

设置灵敏度 (7, 8)

用此键钮 (7 和 8) 可以将开关点设置到介质上。

根据工艺过程情况, 您必须将 VEGAMIP 61 的灵敏度调节到更高或更低。

按下键钮 "←" 表示传感器的灵敏度提高。按下键钮 "→" 表示传感器的灵敏度降低。

也可以用这两个你按钮来调节开关的延迟情况。

LED 指示条 - 接收水平 (9)

借助 LED 指示条可以在调整时识别当前的接收水平。

如果指示转向右侧，表示仪表的灵敏度降低，转向左侧则表示灵敏度提高。

6.2 调整

前提条件

只能在无遮盖的状态下调整微波屏障。请确保，在发射和接收单元之间没有介质或容器内装件存在。

运行模式

请根据功能表选择所需要的运行模式 (最小/最大)。

以下功能表显示与所设置的运行模式和物位相关的开关状态概览。

	物位	开关状态	指示灯 - 继电器 (黄色)
最大运行模式 防范溢流		 继电器导电	
最大运行模式 防范溢流		 继电器无电流	
最小运行模式 防止空转		 继电器导电	
最小运行模式 防止空转		 继电器无电流	
供电中断了 (最大/最小, 运行模式)	任意	 继电器无电流	
故障	任意	 继电器无电流	 红色故障报警LED发亮

视您的继电器输出要执行何种开关功能，您可以用滑动开关来确定开关方向。

- 为能显示最高物位或溢流保护，请将滑动开关置于最大位置。
- 为能显示最低物位或干运行保护，请将滑动开关置于最小位置。

如果黄色继电器指示灯发亮，说明继电器带电。

设置灵敏度

用两个按钮可以改变 LED 显示条，由此可以将开关点设置到介质上。

将按钮埋入式安装，以避免意外改变设置值。因此，需要调整时，请使用比如一把小螺丝刀。

如果按住按钮一超过两秒钟以上，调整范围将自行移动到相应的位置。在发射单元和接收单元之间的距离越大，则显示的调整范围也越大。LED 显示条因此始终只显示实际测量范围的一个片段。

按下按钮 "<--" 表示传感器的灵敏度提高。按下按钮 "-->" 表示传感器的灵敏度降低。

按住相应的按钮，直至显示位于 LED 显示条之内，也即，在 LED 显示条上有一个或两个 LED 发亮。

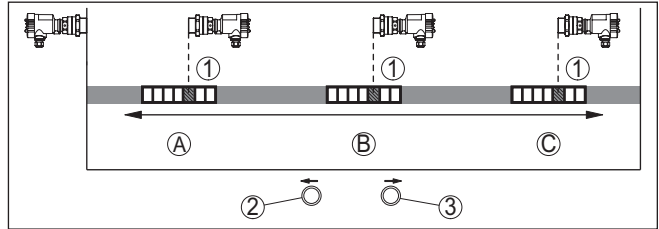


插图. 23: 显示条

- 1 显示 (LED 显示条)
- 2 灵敏度更高 - 按钮朝左
- 3 灵敏度更低 - 按钮朝右
- A 介质: 塑料 (PP, PVC ...), 溶剂
- B 介质: 建材 (砂子, 石材 ...)
- C 介质: 导电物质 (煤炭, 矿石, 盐 ...)

请将显示大约置于 LED 显示条的中间，直至黄色继电器指示灯改变其状态。

根据容器的规格、工艺过程和/或介质，您必须将 VEGAMIP 61 的灵敏度提高或降低。对于信号阻尼较小的介质必须在一个小容器或管道中或在有粘附物的情况下测试开关功能。

接收水平

借助 LED 指示条可以在调整时识别当前的接收水平。

如果指示转向右侧，表示仪表的灵敏度降低，转向左侧则表示灵敏度提高。

介质提供更好的信号阻尼

在信号阻尼较好的介质中 (如石材, 矿石, 砂, 水泥) 以及会出现粘附物或污垢时，应将仪表的灵敏度调低。由此，VEGAMIP 61 在信号阻尼相对较大时穿过介质。可能存在的粘附不会对测量造成影响。

出现粘附物时，请将按钮 (朝右) 按，直至发光的 LED 位于 LED 显示条的右边缘。如果粘附严重，可以继续多次按下按钮，以将仪表的灵敏度继续降低。LED 显示条的显示不变，但仪表的灵敏度在每次按下按钮后会越来越降低。

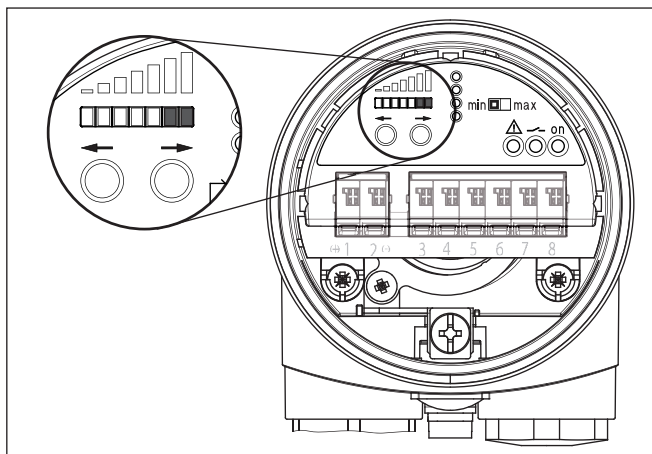


插图. 24: LED 显示条 - 为信号阻尼良好的介质进行设置

如果在运行期间出现严重的粘附, 建议调整粘附。可能只需要一个短暂的运行时间, 就能产生粘附, 或可以人工制造或仿制粘附现象。

介质提供更好的信号阻尼

用于信号阻尼较低的介质 (比如塑料颗粒, 谷物) 中时, 应调高仪表的灵敏度。由此, VEGAMIP 61 会非常灵敏, 哪怕介质的覆盖相对较小。

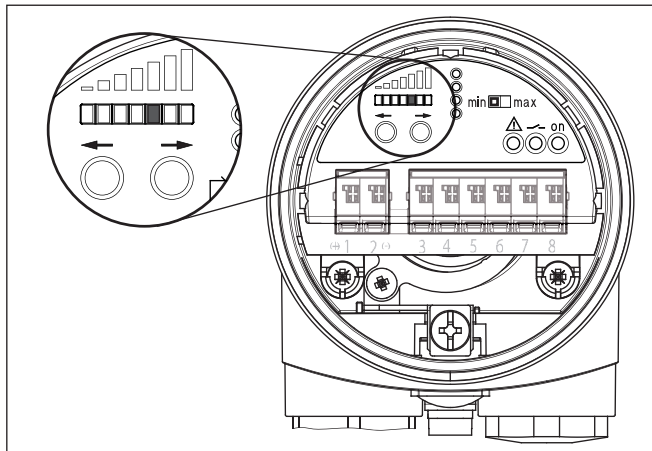


插图. 25: LED 显示条 - 为信号阻尼较低的介质进行设置

开关打开滞后

借助 LED 显示条可以设置开关延迟。

请同时按住两个按钮 (7) 和 (8) 约 2 s, 直至 LED 闪显。

您可以根据下图用两个按钮选择所需的开关延迟。

可以将开关延迟分七个等级设置, 从 100 ms 到 20 s。

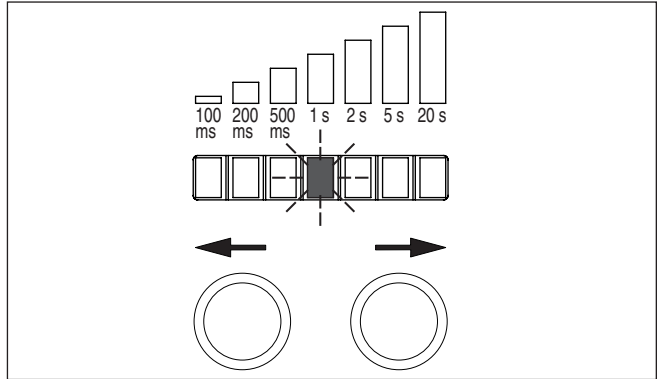


插图. 26: 设置开关延迟 - LED 闪显

如果显示移向右侧，则开关延迟时间会更长，移向左侧则时间会更短。
在约 10 s 之后，LED 显示条重新自动跳回到当前接收水平的显示上。

模拟

如果可能的话，可以在发射单元和接收单元之间用手或一块金属板模拟一次充填过程，由此来检查开关点的设置是否正确。如果继电器指示灯在此改变其开关状态，说明开关功能正常。

7 仪表维修和故障排除

7.1 维护

维护

正确使用时，在正常运行时无须特别维护。

清洗

清洗工作有助于让仪表上的铭牌和标记可见。

请为此注意以下事项：

- 只允许使用不会腐蚀外壳、铭牌和密封件的清洁剂
- 只允许使用符合仪表防护等级的清洗方式

7.2 排除故障

出现故障时的表现

工厂运营商有责任采取合适的措施去消除出现的故障。

排除故障

首先可以检查输出信号。在很多情况下，我们通过这个方法能够检查到故障原因，并排除故障。

检查开关信号

错误	原因	纠正
VEGAMIP 61 报告在没有介质覆盖层的情况下被遮盖 (防止溢流) 或 VEGAMIP 61 用介质覆盖层报告没有遮盖 (防止空转)	工作电压太低	检查工作电压
	传感器上有粘附物	检查两个传感器上是否有黏附物并将它们去掉。 粘附在管接头中时，请注意在 "安装" 一章中的提示。
	选择了错误的运行模式	将运行模式开关设置为正确的运行模式 (最大：溢流保护，最小：干运行保护)。应按照稳流原理来铺设电缆。
	安装地点不利	将传感器 (发射器/接收器) 安装在一个在发射和接收单元之间有许多介质的地方。 将传感器 (发射器/接收器) 安装在一个没有会引起干扰的内装件或运动部件的地方。
	电子部件坏了	按下运行模式开关，如果仪表此后不转换，说明电子插件坏了，请更换电子插件。
指示灯发红光	工作电压太低	检查工作电压
	电子部件识别到内部存在仪表故障	更换仪表或将之寄去维修
仪表延迟转换	检查开关延迟情况	正确设定开关延迟
在某些特定的物位处，仪表常常转换	容器中有波浪式运动	调节或提高开关延迟时间
	干扰反射带来的影响	将仪表的灵敏度调低

排除故障后的操作

视干扰原因和所采取的措施，必要时请再次完成在 "调试" 一章中描述的操作步骤或检查测量的可信度和完整性。

24 小时服务热线

如果这些措施依然不能带来结果，在紧急情况下请致电 VEGA 服务热线，电话：**+49 1805 858550**。

在正常的营业时间外，服务热线每周 7 天全天候为您服务。

因为我们向全球提供这一服务，故我们采用英语给您提供咨询。此服务本身免费，您仅需要支付通常的电话费。

7.3 更换电子部件

如果存在电子插件损坏或失灵现象，应由使用者加以更换。

在防爆应用场合，只允许使用一个带有相应的防爆许可证的电子插件。



有关电子部件更换的所有信息请参见电子插件的操作说明书。

7.4 需要维修时的步骤

仪表寄回表以及有关操作步骤的详细信息参见我们的主页上的下载栏目。它们有助于我们无需回问快速进行维修。

若需维修，请按以下步骤进行：

- 应给每一个仪表打印一份表格并进行填写
- 清洗仪表并确保包装时仪表不会破裂
- 将填写好的表格，可能还有安全规范贴到包装的外部
- 寄回地址请向主管的代表处索取，代表处的相关信息参见我们的主页。

8 拆卸

8.1 拆卸步骤

拆卸仪表时，请以相反的顺序来完成“安装”和“与供电装置相连接”章节所述的步骤。



警告:

拆卸时要注意容器或管道中的过程条件。例如高压或高温以及腐蚀性或有毒介质会带来受伤危险。请通过采取适当的保护措施来避免这种情况。

8.2 废物清除



需要报废时，请将本仪表直接送往专业回收企业，而不是送往当地社区的废物收集站。

如果可以从仪表中取出，则请取出可能事先存在的所有电池，并单独收集和处置。

如果要个人数据存储到要处理的旧仪表上，请在作报废处置前将其删除。

如果您没有将旧仪表作合理报废处理的可能，请就回收和废物清除事宜与我们联系。

9 附件

9.1 技术参数

一般性参数

材料 316L 相当于 1.4404 或 1.4435

与介质接触的材料

- 过程接口 - 螺纹 316L
- 过程接头 - 法兰 316L

天线	仪表密封件	盖或与介质接触的材料
螺纹型, 内置的号角天线, 带 PTFE 盖	FKM (A+P 70.16.-06) 过程密封件: Klingersil C-4400	PTFE 316L
塑封天线, 带 PP 盖	-	PP
号角天线 (316L)	FKM (SHS FDM 70C3 GLT) FFKM (Kalrez 6375) 过程密封件: Klingersil C-4400	PTFE 316L
封装的号角天线, 带 PTFE 盖	-	PTFE
防磨损型安装适配件 (选购件) -1 ... +20 bar(-14,5 ... 290 psig) +80 °C (+176 °F)	FKM (A+P FPM 70.16-06) 过程密封件: Klingersil C-4400	Al ₂ O ₃ 陶瓷 316L
高温型安装适配件 (选购件) 无压力 +250 °C (+482 °F)	石墨 过程密封件: Klingersil C-4400	Al ₂ O ₃ 陶瓷 316L
高温型安装适配件 (选购件) 无压力 +450 °C (+842 °F)	石墨 由承建方提供的过程密封件	Al ₂ O ₃ 陶瓷 316L

不与介质接触的材料

- 塑料外壳 塑料 PBT (聚酯)
- 铝压铸外壳 铝压铸件 AlSi10Mg, 经粉末涂层 (基材: 聚酯)
- 不锈钢外壳 (精密铸件) 316L
- 不锈钢外壳 (经电解抛光) 316L
- 外壳和外壳盖之间的密封件 硅胶
- 视窗在外壳盖内 (继电器型上的选项) 塑料外壳: 聚碳酸酯 (UL认证号: 746-C)
金属外壳: 玻璃¹⁾
- 接地端子 316L
- 电缆螺纹接头 PA, 不锈钢, 黄铜
- 电缆螺纹接头的密封件 NBR
- 电缆螺纹接头的塞头 PA
- 安装适配器 (选购件) 316L

传感器长度

参见 " 尺寸 " 一章

仪表重量 (视过程接头)

0.8 ... 4 kg (0.18 ... 8.82 lbs)

1) 铝-不锈钢-精铸- 以及防爆(d)型外壳

过程连接

- 圆柱形管状螺纹 (ISO 228 T1) G1½ 符合 DIN 3852-A
- 管螺纹, 圆锥形 (ASME B1.20.1) 1½ NPT
- 法兰 DIN 从 DN 50 起, ASME 从 2" 起
- 安装适配器 G2 或 2 NPT

频率范围

K 频带, 24.085 GHz (ISM 带)

量程

0.1 ... 100 m (0.33 ... 328 ft)

波束角 ²⁾

- 螺纹型, 内置的号角天线, 带 PTFE 盖 20°
- 塑封天线, 带 PP 盖 10°
- 号角天线 (316L), \varnothing 40 mm (1.575 in) 22°
- 号角天线 (316L), \varnothing 48 mm (1.89 in) 18°
- 封装的天线, 带 PTFE 盖, 法兰 DN 50, ASME 2" 18°
- 封装的天线, 带 PTFE 盖, 法兰 DN 80 ... DN 150, ASME 3" ... 6" 10°

NPT 电缆螺纹接头和导管的拧紧扭矩

- 塑料外壳 最大 10 Nm (7.376 lbf ft)
- 铝 / 不锈钢制外壳 最大 50 Nm (36.88 lbf ft)

输出变量

输出口

继电器输出口 (DPDT), 2 个无电位的转换触点

开关电压

- 最小 5 V DC
 - 最高 250 V AC, 250 V DC
- 当电路 > 150 V AC/DC 时, 继电器触点必须位于同一个电路中。

换向电流

- 最小 100 mA DC
- 最高 3 A AC, 1 A DC

开关功率

- 最小 500 mW
- 最高 750 VA AC, 40 W DC (欧姆负载)

触点材料 (继电器触点)

AgNi 或 AgSnO₂

运行模式 (可切换)

- 最高 最大物位测量或防止溢流/溢出
- 最小 最小物位测量或防止空转

测量精度

滞后

约 1 dB

开关打开滞后

可调 0.1 ... 20 s (接通/关闭)

最小间距

100 mm (3.94 in)

2) 在给定的发射角之外, 雷达信号的能量达到了 -3 dB (50 %) 这一水平。

环境条件

环境、仓储和运输温度 -40 ... +80 °C (-40 ... +176 °F)

过程条件

测量变量 固料和液体的极限物位

过程压力³⁾

- VEGAMIP 61, 螺纹型, 内置的号角天线, 带 PTFE 盖 -1 ... 4 bar/-100 ... 400 kPa (-14.5 ... 58 psig)
- VEGAMIP 61, 塑封天线, 带 PP 盖 -1 ... 2 bar/-100 ... 200 kPa (-14.5 ... 29 psig)
- VEGAMIP 61, 号角天线 (316L) -1 ... 40 bar/-100 ... 4000 kPa (-14.5 ... 580 psig)
- VEGAMIP 61, 封装的号角天线, 带 PTFE 盖 -1 ... 16 bar/-100 ... 1600 kPa (-14.5 ... 232 psig)
- VEGAMIP 61 带有防磨损型安装适配件 -1 ... 20 bar/-100 ... 2000 kPa (-14.5 ... 290 psig)
- VEGAMIP 61 带有高温型安装适配件 150 mm 不受压力 (IP67)
- VEGAMIP 61 带有高温型安装适配件 300 mm 不受压力 (IP67)

过程温度 (螺纹或法兰处的温度)

- VEGAMIP 61, 螺纹型, 内置的号角天线, 带 PTFE 盖 -40 ... +80 °C (-40 ... +176 °F)
- VEGAMIP 61, 塑封天线, 带 PP 盖 -40 ... +80 °C (-40 ... +176 °F)
- VEGAMIP 61, 号角天线 (316L) - 密封件: FKM (SHS FDM 70C3 GLT) -40 ... +130 °C (-40 ... +266 °F)
- VEGAMIP 61, 号角天线 (316L) - 密封件: FFKM (Kalrez 6375) -20 ... +130 °C (-4 ... +266 °F)
- VEGAMIP 61, 封装的号角天线, 带 PTFE 盖 -40 ... +200 °C (-40 ... +392 °F)
- VEGAMIP 61 防磨损型安装适配件 (选购件) -40 ... +80 °C (-40 ... +176 °F)
- VEGAMIP 61 带有高温型安装适配件 150 mm (选购件) -40 ... +250 °C (-40 ... +482 °F)
- VEGAMIP 61 带有高温型安装适配件 300 mm (选购件) -40 ... +450 °C (-40 ... +842 °F)

机电数据

电缆入口选项

- 电缆入口 M20 x 1.5; ½ NPT
- 电缆螺纹接头 M20 x 1.5; ½ NPT (电缆直径参见下表)
- 盲塞 M20 x 1.5; ½ NPT
- 封盖 ½ NPT

电缆螺纹接头用材	密封插件用材	电缆直径				
		4.5 ... 8.5 mm	5 ... 9 mm	6 ... 12 mm	7 ... 12 mm	10 ... 14 mm
PA	NBR	-	•	•	-	•
黄铜, 镀镍	NBR	•	•	•	-	-

3) 请注意过程接头的最大压力.

电缆螺纹接头 用材	密封插件用材	电缆直径				
		4.5 ... 8.5 mm	5 ... 9 mm	6 ... 12 mm	7 ... 12 mm	10 ... 14 mm
不锈钢	NBR	-	•	•	-	•

芯线横截面 (弹力端子)

- 实心电线, 绞合线 0.2 ... 2.5 mm² (AWG 24 ... 14)
- 带有芯线端套的绞合线 0.2 ... 1.5 mm² (AWG 24 ... 16)

供电装置

工作电压	20 ... 253 V AC, 50/60 Hz, 20 ... 72 V DC (当 U > 60 V DC 时, 允许的环境温度最高为 50 °C/122 °F)
耗用功率	2.5 VA (AC), 约 1.3 W (DC)

电气保护措施

防护等级	IP66/IP67 (NEMA Type 4X)
过电压等级	III
保护等级	I

9.2 尺寸

VEGAMIP 61, 外壳型式

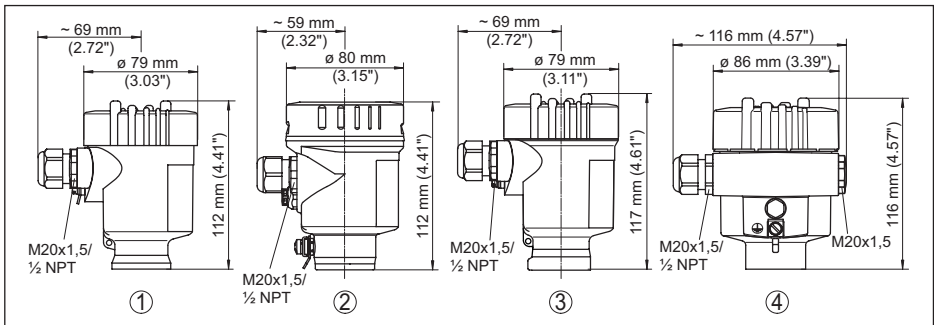


插图. 27: 外壳选型

- 1 塑料制单腔
- 2 不锈钢制单腔 (经电解抛光)
- 3 不锈钢单腔式 (精铸)
- 4 铝 - 单腔

VEGAMIP 61, 螺纹型

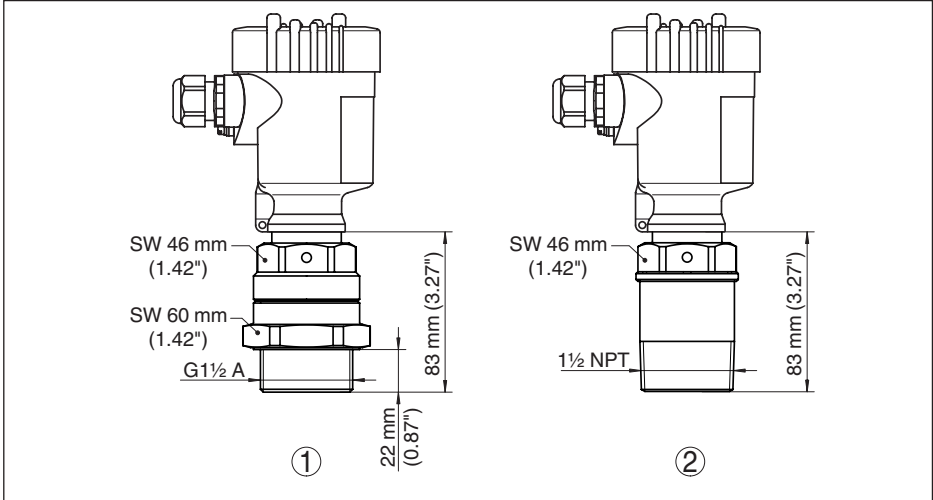


插图. 28: VEGAMIP 61, 内置的号角天线 (螺纹型)

- 1 内置的号角天线, 带 PTFE 盖. 螺纹型 G1 1/2
- 2 内置的号角天线, 带 PTFE 盖, 螺纹型 1 1/2 NPT 1/2

VEGAMIP 61, 封装天线

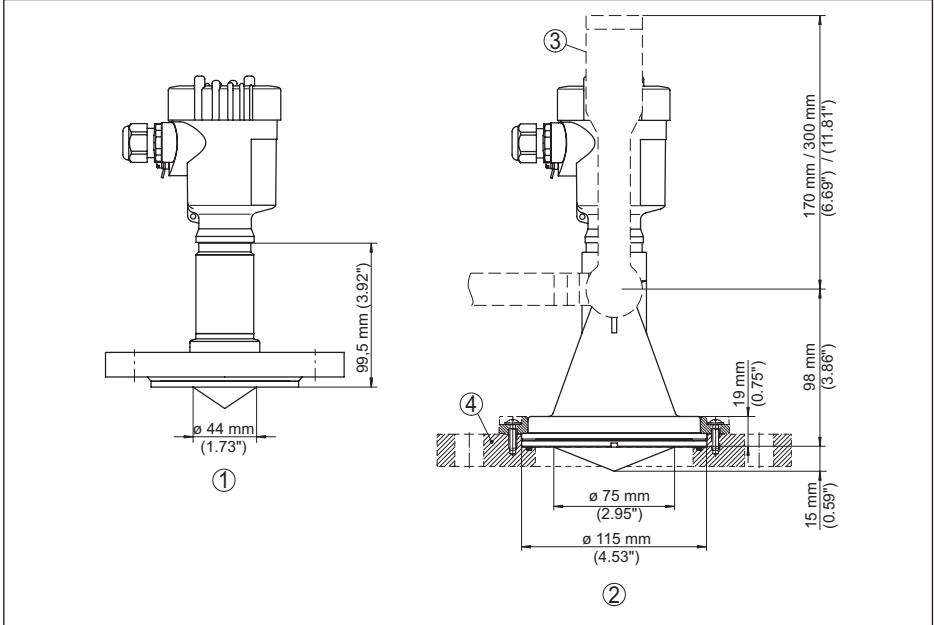


插图. 29: VEGAMIP 61, 封装天线

- 1 封装的号角天线, 带 PTFE 盖, 法兰型
- 2 塑封天线, 带 PP 盖
- 3 龙门框
- 4 适配法兰

VEGAMIP 61, 号角天线

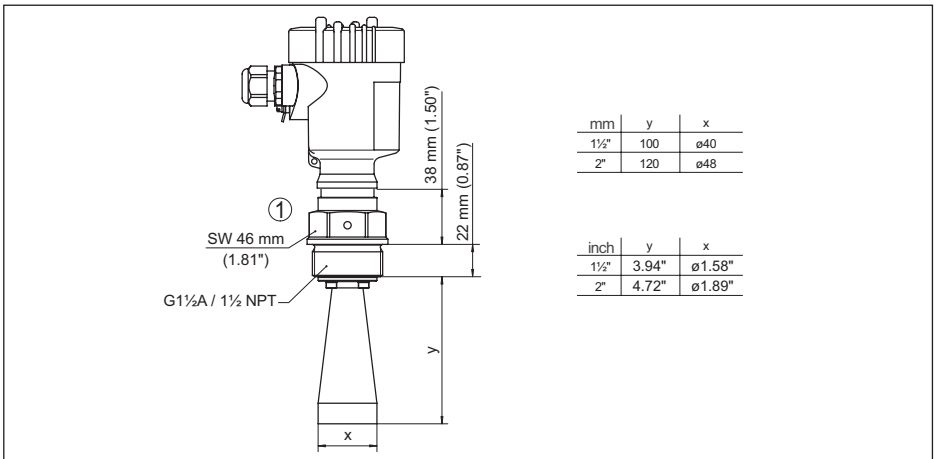


插图. 30: VEGAMIP 61, 号角天线 (316L)

35786-ZH-221017

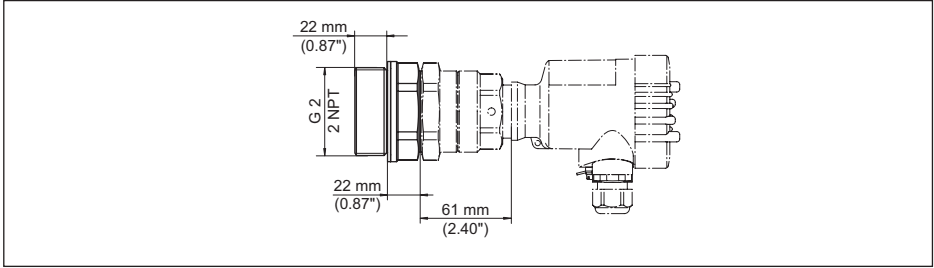
VEGAMIP 61, 防磨损型安装适配件 -40 ... +80 °C (-40 ... +176 °F)

插图 31: 带有陶瓷盖的安装适配件 (选购件), 用于带有内置号角天线的 VEGAMIP 61, 螺纹型 G1½, 带 PTFE 盖 (也可带 1½ NPT 螺纹)

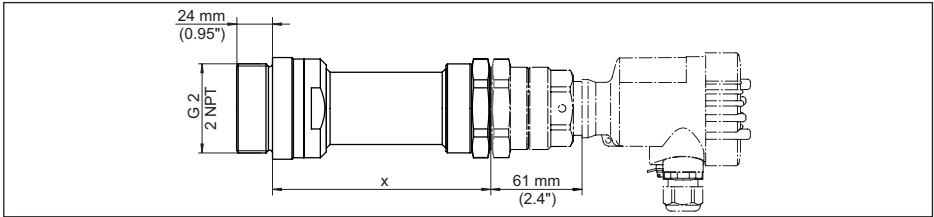
VEGAMIP 61, 高温型安装适配件 -40 ... +450 °C (-40 ... +842 °F)

插图 32: 带有陶瓷盖的安装适配件 (选购件), 用于带有内置号角天线的 VEGAMIP 61, 螺纹型 G1½, 带 PTFE 盖 (也可带 1½ NPT 螺纹)

x 150 mm (5.9 in), -40 ... +250 °C (-40 ... +482 °F)

x 300 mm (11.8 in), -40 ... +450 °C (-40 ... +842 °F)

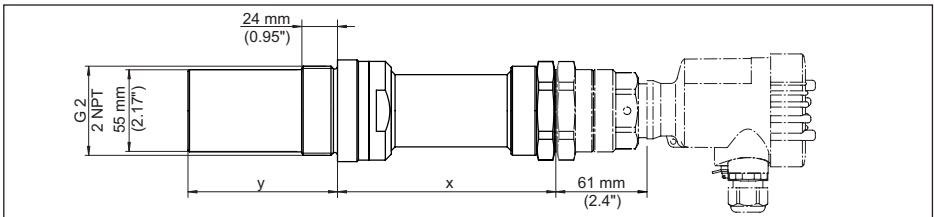
VEGAMIP 61, 高温型安装适配件 带钢管 -40 ... +450 °C (-40 ... +842 °F)

插图 33: 带钢管的安装适配件 (选购件), 用于正面齐平式安装, 用于带有内置号角天线的 VEGAMIP 61, 螺纹型 G1½ 带 PTFE 盖 (也可以带 1½ NPT 螺纹)

x 150 mm (5.9 in), -40 ... +250 °C (-40 ... +482 °F)

x 300 mm (11.8 in), -40 ... +450 °C (-40 ... +842 °F)

y 钢管长度 40, 60, 80, 100 或 150 mm (1.57, 2.36, 3.15, 3.94, 5.91 in)

9.3 企业知识产权保护

VEGA product lines are global protected by industrial property rights. Further information see www.vega.com.

VEGA Produktfamilien sind weltweit geschützt durch gewerbliche Schutzrechte.

Nähere Informationen unter www.vega.com.

Les lignes de produits VEGA sont globalement protégées par des droits de propriété intellectuelle. Pour plus d'informations, on pourra se référer au site www.vega.com.

VEGA líneas de productos están protegidas por los derechos en el campo de la propiedad industrial. Para mayor información revise la pagina web www.vega.com.

Линии продукции фирмы ВЕГА защищаются по всему миру правами на интеллектуальную собственность. Дальнейшую информацию смотрите на сайте www.vega.com.

VEGA系列产品在全球享有知识产权保护。

进一步信息请参见网站 < www.vega.com。

9.4 商标

使用的所有商标以及商业和公司名称都是其合法的拥有人/原创者的财产。

INDEX**Symbole**

介质 11
传感器的校准 18
偏振方向 18
充填口 11
功能原理 7
发射单元 7
安装及配件 8, 17
容器类型
- 木制容器 13
- 混凝土容器 13
- 金属容器 12
- 非金属容器 11
屏蔽 21
应用领域 6
开关打开位置 10
开关打开滞后 27
弯曲 19
振动 17
排除故障 29
接收单元 7, 22, 24
接线图 22
服务热线 29
模拟 28
电势补偿 21
电子插件 30
电缆 21
电缆屏蔽 21
磨蚀 16
管道 13
维修 30
螺纹型 13
设置 24
设置灵敏度 26
调整 25
运行模式 25
铭牌 6
防磨损 8
附着物 14

Printing date:

VEGA

关于传感器和分析处理系统的供货范围，应用和工作条件等说明，请务必关注 本操作说明书的印刷时限。
保留技术数据修改和解释权



© VEGA Grieshaber KG, Schiltach/Germany 2022

35786-ZH-221017

VEGA Grieshaber KG
Am Hohenstein 113
77761 Schiltach
Germany 德国
Phone +49 7836 50-0
E-mail: info.de@vega.com

www.vega.com