

附加说明书

用于在旁路管中连续测量物位的磁性阀显示器

VEGAMAG 81



Document ID: 44905



VEGA

目录

1	产品说明	3
1.1	结构	3
2	安装	6
2.1	安装提示	6
3	附件	7
3.1	技术参数	7
3.2	尺寸	9

1 产品说明

1.1 结构

VEGAMAG 81 是一个带有磁性阀显示器的旁路管 (参考容器)。

旁路管的特征和接口

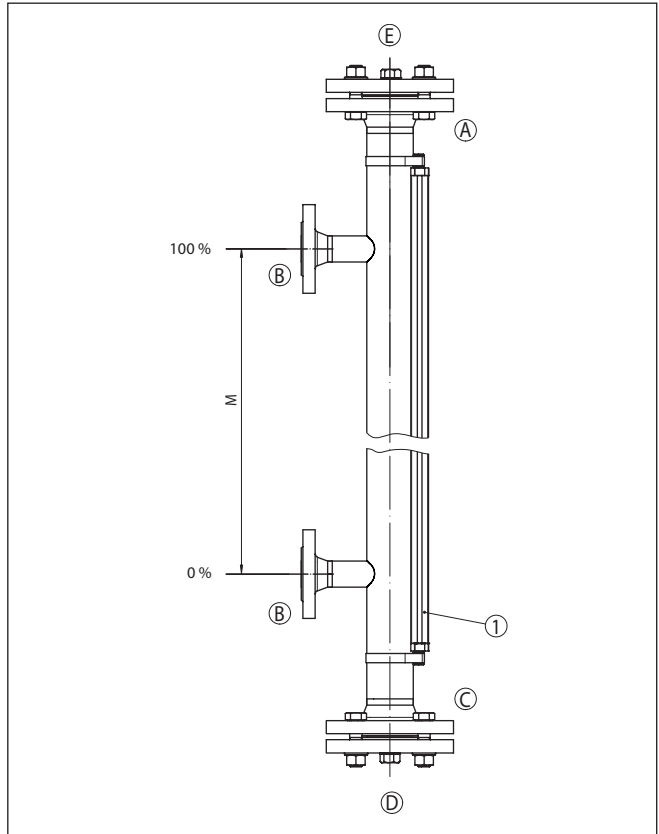


插图. 1: VEGAMAG 81 的典型构造

- 1 磁性阀显示器
- A 腔室上边缘
- B 容器接口 上/下
- C 腔室下边缘
- D 排空接口
- E 风扇接口 (选购件)
- M 尺寸: 从管中央到管中央

结构形式

有以下结构形式：

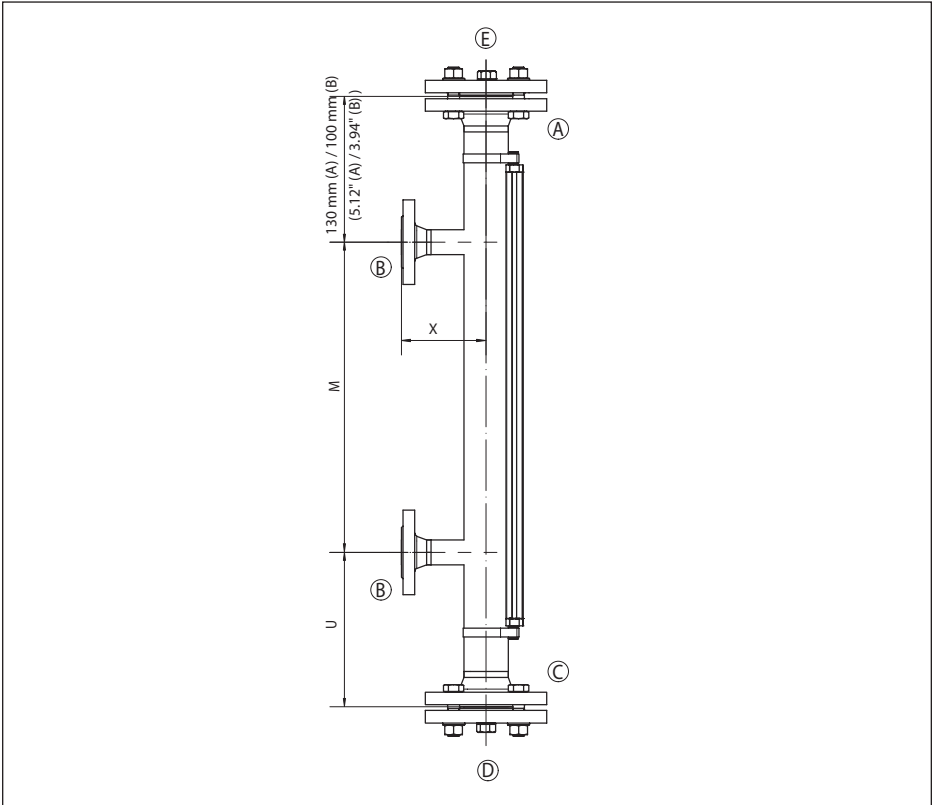


插图. 2: 结构形式 VEGAMAG 81

- 1 结构形式：侧面 - 侧面 (两个接口)
 A 腔室上边缘
 B 容器接口 上/下
 C 腔室下边缘
 D 排空接口
 E 风扇接口 (选购件)
 M 尺寸：从管中央到管中央，300 ... 4000 mm (11.8 ... 157.5 in)
 U 尺寸：从管中央到腔室下边缘的法兰面 (取决于介质的密度)
 X 尺寸：从管中央到连接法兰的长度，150 ... 400 mm (5.91 ... 15.75 in)

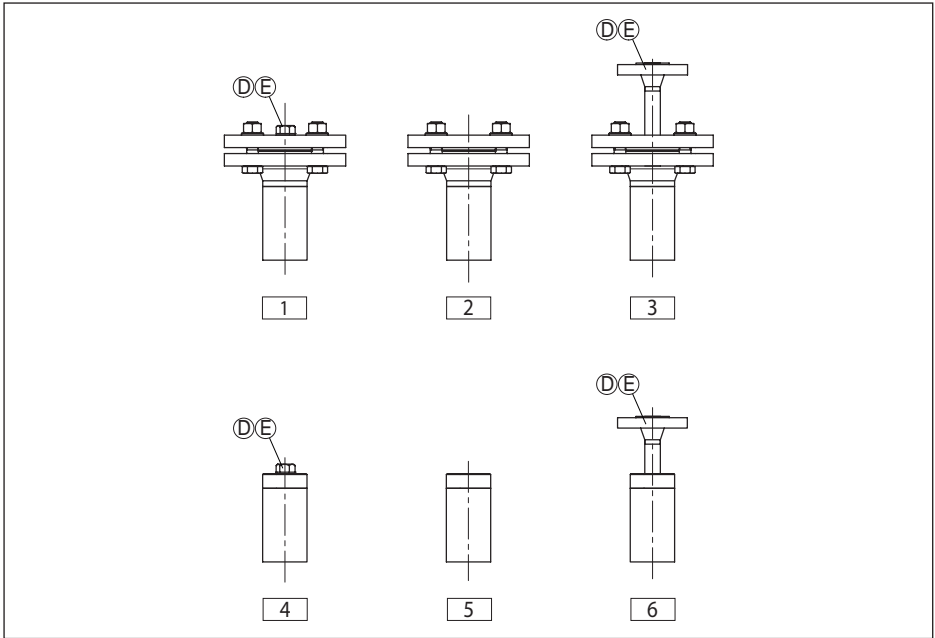


插图. 3: 可能存在的腔室边缘 (A, C) 和风扇接头 (E) 或排空接头 (D)

- 1 通风机接头 - 带有螺纹 G $\frac{1}{2}$ 或 $\frac{1}{2}$ NPT 的法兰
- 2 腔室上边缘 (不带风扇接头)
- 3 通风机接头 - 带有法兰接口的法兰
- 4 通风机接头 - 管底部与螺纹 G $\frac{1}{2}$ 或 $\frac{1}{2}$ NPT 焊接在一起
- 5 管底部已经焊好 (不带风扇接头)
- 6 通风机接头 - 管底部与法兰接口焊接在一起



提示:

规划时请注意, 上面或下面至少需要一个法兰接头, 以便能将浮子插入测量管中并可以重新取出。

2 安装

2.1 安装提示

密封件

由建造方提供用于容器接头 (B) 和风扇接头 (E) 的密封件。

由厂方提供腔室上边缘 (A)、腔室下边缘 (C) 和排空接头 (F) 的密封件。密封材料参见“技术参数”一章。

使用前请检查，密封件的材质是否能耐得住介质、过程压力和过程温度。

关闭开口

调试 VEGAMAG 81 前请关闭所有排空接口以及冲洗接口。检查 VEGAMAG 81 的所有接口是否都已得到密封。

容器压力检查

在有必要检查容器的压力时必须兼顾到加装的旁路管。请注意铭牌上给出的压力。



小心:

在开始检查压力之前，请从管件中取出浮子。

3 附件

3.1 技术参数

一般数据

材料 316L 相当于 1.4404 或 1.4435	
测量前提条件	介质密度必须已知且恒定
材料	
- 旁路管	316L
- 悬浮体	钛
- 磁性显示器 - 壳体	铝或不锈钢
- 磁性显示器 - 显示元件	塑料或不锈钢
磁性显示器的颜色	黄/黑或红/白
密封件 - 腔室边缘 (上/下)	
- 最高 250 °C/40 bar (482 °F/580 psig)	Klingsil C-4500
- 最高 390 °C/40 bar (734 °F/580 psig)	石墨
管径 (外部)	
- 2" 型	ø 60.3 mm (2.37 in)
壁厚	2 ... 5.54 mm (0.08 ... 0.22 in)
过程温度	最高 390 °C (734 °F) - 参见连接法兰的过程接头 (B)
过程压力	
- 标准款型	参见连接法兰的过程接头 (B)
- 根据压力仪器准则 (PED)	最大 90 bar (1305 psig) - 液体组 I 范畴 III
- 根据 ASME	最大 100 bar (1450 psig)

腔室上边缘 (A)

管底部
 法兰从 DN 50 或 2" 起

连接法兰过程接口 上/下 (B)

接口 焊接套管从 ½" 起, 焊接凸缘从 ½" 起, 螺纹从 ½ NPT 起, 法兰从 DN 15 或 ½" 起

过程压力, 以 bar (psig) 为单位, 与过程温度相关

压力-温度-配对 - DIN 法兰

材料 316/316L (1.4401)							
压力范围	100 °C	150 °C	200 °C	250 °C	300 °C	350 °C	390 °C
PN 40	40 bar	36.3 bar	33.7 bar	31.8 bar	29.7 bar	28.5 bar	27.4 bar
PN 63	63 bar	57.3 bar	53.1 bar	50.1 bar	46.8 bar	45.0 bar	43.2 bar
PN 100	100 bar	90.9 bar	84.2 bar	79.5 bar	74.2 bar	71.4 bar	68.5 bar

压力-温度-配对 - ASME 法兰

材料 316							
温度范围	Class 150	Class 300	Class 400	Class 600	Class 900	Class 1500	Class 2500
-29 ... +38 °C	19 bar	49.6 bar	66.2 bar	99.3 bar	148.9 bar	248.2 bar	413.7 bar
50 °C	18.4 bar	48.1 bar	64.2 bar	96.2 bar	144.3 bar	240.6 bar	400.9 bar
100 °C	16.2 bar	42.2 bar	56.3 bar	84.4 bar	126.6 bar	211 bar	351.6 bar
150 °C	14.8 bar	38.5 bar	51.3 bar	77 bar	115.5 bar	192.5 bar	320.8 bar
200 °C	13.7 bar	35.7 bar	47.6 bar	71.3 bar	107 bar	178.3 bar	297.2 bar
250 °C	12.1 bar	33.4 bar	44.5 bar	66.8 bar	100.1 bar	166.9 bar	278.1 bar
300 °C	10.2 bar	31.6 bar	42.2 bar	63.2 bar	94.9 bar	158.1 bar	263.5 bar
325 °C	9.3 bar	30.9 bar	41.2 bar	61.8 bar	92.7 bar	154.4 bar	257.4 bar
350 °C	8.4 bar	30.3 bar	40.4 bar	60.7 bar	91.0 bar	151.6 bar	252.7 bar
375 °C	7.4 bar	29.9 bar	39.8 bar	59.8 bar	89.6 bar	149.4 bar	249 bar
390 °C	6.5 bar	29.4 bar	39.3 bar	58.9 bar	88.3 bar	147.2 bar	245.3 bar

Tab. 2: ASME B16.5-2013

提示：

有关可用的过程接口的全部概览请参见本公司主页 www.vega.com/configurator 下的 "configurator"。**腔室下边缘 (C)**

管底部

法兰从 DN 50 或 2" 起

排空接头 (D)螺纹 G $\frac{1}{2}$ (DIN 3852-A), $\frac{1}{2}$ NPT (ASME B1.20.1)螺纹 G $\frac{3}{4}$ (DIN 3852-A), $\frac{3}{4}$ NPT (ASME B1.20.1)

法兰 DIN 从 DN 15 起

法兰 ASME 从 $\frac{1}{2}$ " 起**风扇接头 (E)**螺纹 G $\frac{1}{2}$ (DIN 3852-A), $\frac{1}{2}$ NPT (ASME B1.20.1)螺纹 G $\frac{3}{4}$ (DIN 3852-A), $\frac{3}{4}$ NPT (ASME B1.20.1)

法兰 DIN 从 DN 15 起

法兰 ASME 从 $\frac{1}{2}$ " 起

3.2 尺寸

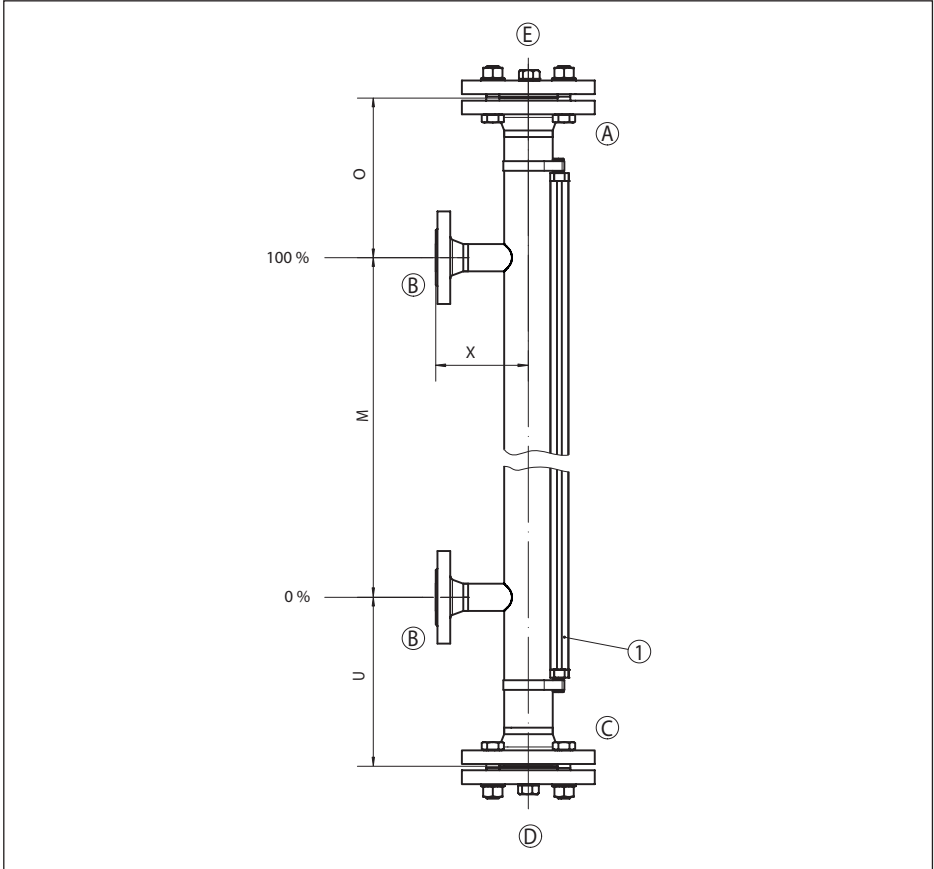
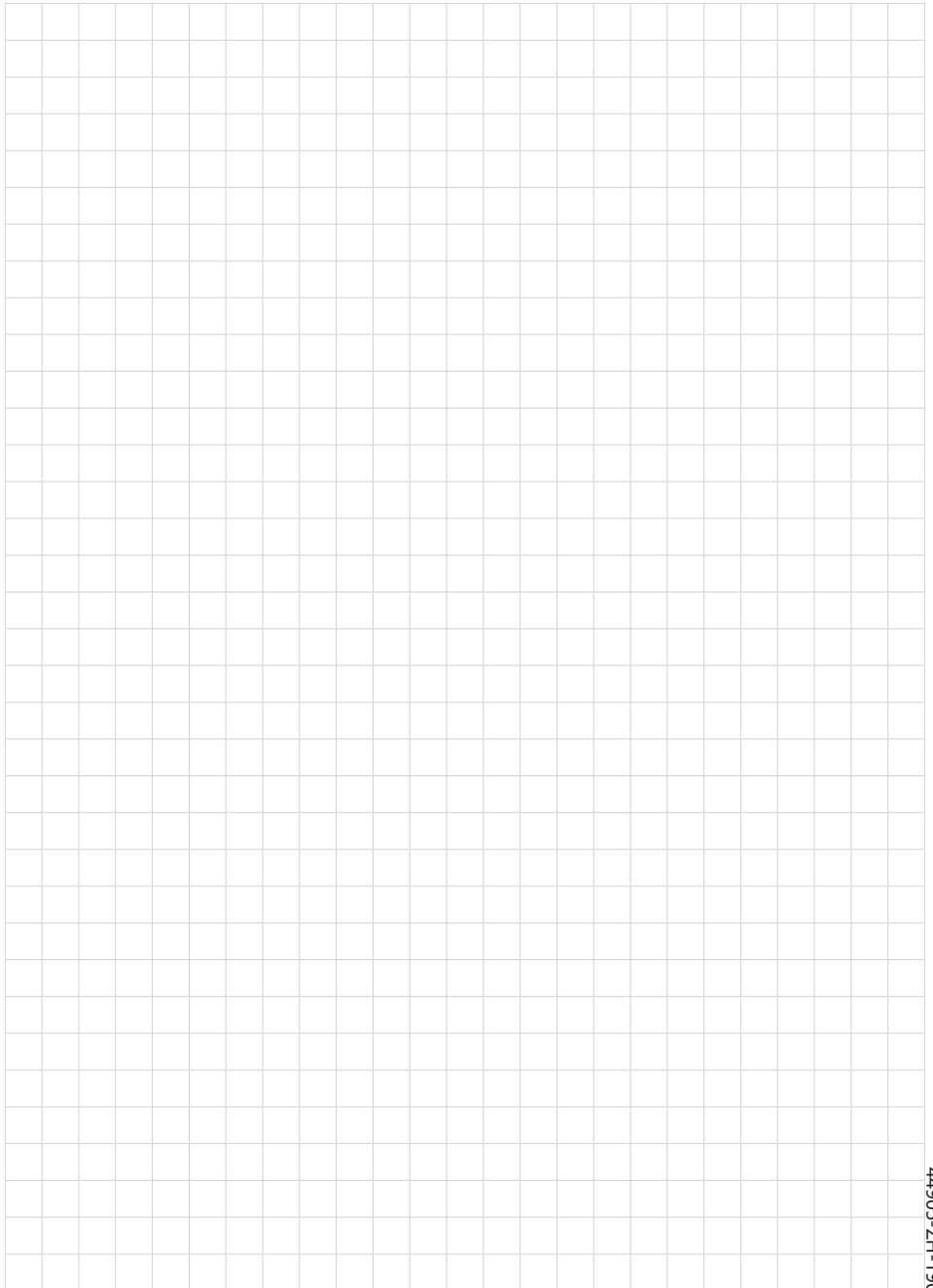
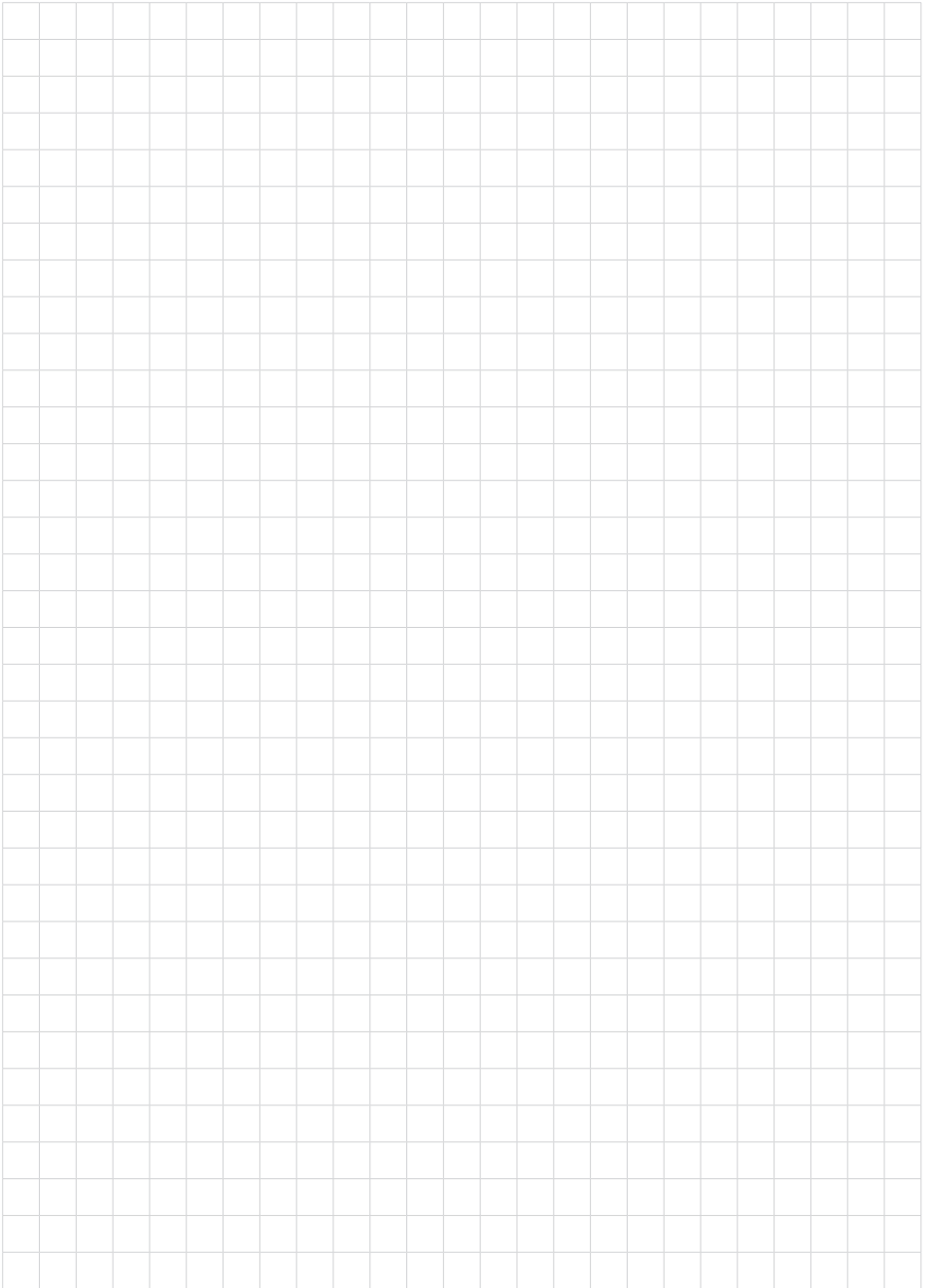


插图. 4: 磁性阀指示器 VEGAMAG 81

- 1 磁性阀显示器
- A 腔室上边缘
- B 容器接口 上/下
- C 腔室下边缘
- D 排空接口
- E 风扇接口 (选购件)
- M 尺寸: 从管中央到管中央, 300 ... 4000 mm (11.8 ... 157.5 in)
- O 尺寸: 从管中央到腔室上边缘的法兰面, 152 mm (6 in)
- U 尺寸: 从管中央到腔室下边缘的法兰面 (取决于介质的密度)
- X 尺寸: 从管中央到连接法兰的长度, 150 ... 400 mm (5.91 ... 15.75 in)





Printing date:

VEGA

关于传感器和分析处理系统的供货范围，应用和工作条件等说明，请务必关注本操作说明书的印刷时限。
保留技术数据修改和解释权



© VEGA Grieshaber KG, Schiltach/Germany 2019

44905-ZH-190118

VEGA Grieshaber KG
Am Hohenstein 113
77761 Schiltach
Germany 德国
Phone +49 7836 50-0
Fax +49 7836 50-201

E-mail: info.de@vega.com
www.vega.com