

# 操作说明书

现场外壳中的控制器，用于连续测量的数字式或模拟式物位仪表

## VEGAMET 861

4 ... 20 mA/HART



Document ID: 58866



**VEGA**

## 目录

<b>1</b>	<b>关于本技术文档</b> .....	<b>4</b>
1.1	功能.....	4
1.2	对象.....	4
1.3	所用符号.....	4
<b>2</b>	<b>安全注意事项</b> .....	<b>5</b>
2.1	授权人员.....	5
2.2	正确使用.....	5
2.3	警告勿滥用.....	5
2.4	一般性安全说明.....	5
2.5	用于防爆区域的安全说明.....	5
<b>3</b>	<b>产品说明</b> .....	<b>6</b>
3.1	结构.....	6
3.2	工作原理.....	7
3.3	调整.....	7
3.4	包装、运输和仓储.....	8
3.5	配件.....	8
<b>4</b>	<b>安装</b> .....	<b>10</b>
4.1	一般性说明.....	10
4.2	安装说明.....	10
<b>5</b>	<b>与电源装置相连接</b> .....	<b>13</b>
5.1	为连接作准备.....	13
5.2	传感器输入的有源/无源运行模式.....	13
5.4	数字输入端的有源/无源运行模式.....	14
5.5	连接.....	14
5.6	接线图.....	15
5.7	启动阶段.....	16
<b>6</b>	<b>访问限制</b> .....	<b>17</b>
6.1	蓝牙无线接口.....	17
6.2	对参数调整权限的限制.....	17
6.3	将密码或代码存入 myVEGA 中.....	17
<b>7</b>	<b>将内置的显示和调整单元投入使用</b> .....	<b>18</b>
7.1	操作系统.....	18
7.2	测量值和菜单项显示.....	19
7.3	菜单概览.....	20
7.4	调试步骤.....	21
<b>8</b>	<b>利用智能手机/平板电脑进行调试 (蓝牙)</b> .....	<b>25</b>
8.1	准备工作.....	25
8.2	建立连接.....	25
8.3	参数调整.....	25
<b>9</b>	<b>用电脑/笔记本电脑来进行调试 (蓝牙)</b> .....	<b>27</b>
9.1	准备工作.....	27
9.2	建立连接.....	27
9.3	参数调整.....	28
<b>10</b>	<b>测量值储存器/数据记录仪</b> .....	<b>29</b>
<b>11</b>	<b>应用和功能</b> .....	<b>31</b>
11.1	在带有防止溢出/防止空转功能的储罐中测量物位.....	31
11.2	带有泵控制功能的泵站.....	33
11.3	在排水道/堰中测量流量.....	38
<b>12</b>	<b>诊断与服务</b> .....	<b>42</b>
12.1	维护.....	42

12.2	排除故障.....	42
12.3	诊断, 故障信息.....	42
12.4	软件升级.....	44
12.5	需要维修时的步骤.....	45
<b>13</b>	<b>拆卸.....</b>	<b>46</b>
13.1	拆卸步骤.....	46
13.2	废物处置.....	46
<b>14</b>	<b>认证证书和许可证.....</b>	<b>47</b>
14.1	无线电技术许可证.....	47
14.2	防爆区域许可证.....	47
14.3	溢流防范许可证.....	47
14.4	测量技术许可证.....	47
14.5	符合性.....	47
14.6	环境管理体系.....	47
<b>15</b>	<b>附件.....</b>	<b>48</b>
15.1	技术参数.....	48
15.2	应用/功能性概览.....	51
15.3	尺寸.....	54
15.4	企业知识产权保护.....	57
15.5	Licensing information for open source software.....	57
15.6	商标.....	57

## 1 关于本技术文档

### 1.1 功能

本使用说明书给您提供有关安装、连接和调试的必要信息以及针对部件的维护、故障排除、安全和更换方面的重要信息。因此，请在调试前阅读并将它作为产品的组成部分保存在仪表的近旁，供随时翻阅。

### 1.2 对象

本说明书针对经培训的专业人员，他们须能翻阅其中的内容并将之付诸实施。

### 1.3 所用符号



#### 文档 ID

本说明书封面上的此符号表示文档 ID。通过在 [www.vega.com](http://www.vega.com) 中输入文档 ID 可进入文档下载栏目。



**信息, 说明, 建议:** 该图标表示有帮助的附加信息和有助于成功完成任务的建议。



**说明:** 该图标表示有助于避免故障、功能失灵、仪表或系统受损的说明。



**小心:** 不遵守用该图标表示的信息会导致人员受伤。



**警告:** 不遵守用该图标表示的信息可能会导致人员受到重伤甚至死亡。



**危险:** 不遵守用该图标表示的信息将导致人员受到重伤甚至死亡。



#### 防爆应用

该符号表示有关防爆应用的特别说明。



#### 列表

前面的点表示没有强制要求的顺序的列表。



#### 操作顺序

前面的数字表示前后相连的操作步骤。



#### 废物处置

该符号表示有关废物处置的特别说明。

## 2 安全注意事项

### 2.1 授权人员

本技术文档中描述的所有操作只能由经过培训且获得授权的专业人员来完成。在仪表上以及用仪表作业时始终应穿戴必要的个人防护装备。

### 2.2 正确使用

VEGAMET 861 是一种通用型控制器，用于与一台 4 ... 20 mA/HART 仪表相连接。

有关应用范围的详细说明请参见“产品描述”一章。

只有在按照使用说明书及其可能存在的附加说明书中的要求正确使用时才能保证仪表的使用安全性。

### 2.3 警告勿滥用

如果不合理或违规使用，该产品存在与应用相关的危险，如因安装或设置错误导致容器溢流。这会造成财产损失、人员受伤或环境受到污染。此外，由此会影响仪表的保护性能。

### 2.4 一般性安全说明

在遵守常规条例和准则的情况下，本仪表符合当今领先的技术水平。只允许在技术完好和运行可靠的状态下才能运行它。运营商负责保证仪表无故障运行。将仪表用于具有侵蚀性或腐蚀性的介质中时，如果其功能失效会带来危害，运营商应通过采取适当的措施确保仪表的功能正确。

此外，在整个使用期间，运营商还须确保必要的劳保措施与现行最新版工厂规范一致，并遵守新法规。

使用者应遵守本使用说明书中的安全说明、本国专用的安装标准以及现行的安全规定和事故预防条例。

出于对安全和产品保证的考虑，对于超出使用说明书中规定的操作范围的操作，只允许由获得我们授权的人员来完成。明确禁止擅自改装或变更。出于安全原因，只允许使用由我们指定的配件。

为避免危害，应遵守贴在仪表上的安全标记和说明。

### 2.5 用于防爆区域的安全说明

用于防爆区域 (Ex) 时，只允许使用带有相应的防爆许可证的仪表。请在此遵守防爆专用的安全说明。它是本仪表说明书的组成部分，随附在带有防爆许可证的任何一台仪表中。

## 3 产品说明

### 3.1 结构

#### 交付范围

交付范围包括：

- 控制器 VEGAMET 861
- 安装板
- 用于安装的螺钉/膨胀螺钉套
- 电缆的螺纹接头/盲塞 (选配件)
- 用于屏蔽电缆的接地端子
- "文档和软件" 列表, 其中包括:
  - 仪表系列号
  - 含有相关链接的二维码, 可直接扫描进入
- "密码和代码" 列表, 其中包括:
  - 蓝牙访问密码
- "访问保护" 传单连同:
  - 蓝牙访问密码
  - 应急蓝牙访问密码
  - 应急仪表密码

交付范围内还包括：

- 技术文档
  - 防爆专用的 "安全说明" (针对防爆型)
  - 无线电技术许可证
  - 必要时还有其他证书



#### 信息:

在本说明书中也对那些可选的仪表特征进行了描述。各相应的交付范围由订货规范决定。

#### 部件

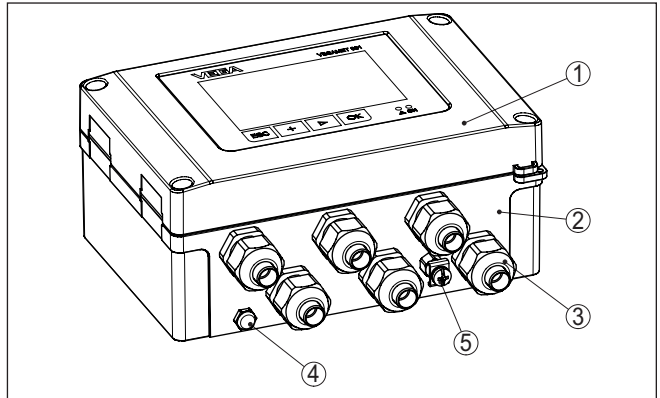


插图. 1: VEGAMET 861

- 1 显示和调整单元
- 2 带有电缆螺纹接头和接线腔的外壳
- 3 安装板
- 4 通风/压力补偿
- 5 用于屏蔽电缆的接地端子

#### 铭牌

铭牌中含有有关本仪表的身份和应用的最重要的数据：

- 仪表类型

- 有关许可证的信息
- 配置信息
- 技术参数
- 仪表系列号
- 用于识别仪表身份的二维码
- 用于蓝牙登录的数字代码 (选项)
- 制造商信息

#### 文档和软件

有以下选项可用于查找适合您仪表的订单数据、文档或软件：

- 请进入 "www.vega.com" 并在搜索栏输入仪表的系列号。
- 请扫描铭牌上的二维码。
- 打开 VEGA Tools app, 并将系列号输入到 "技术文档" 下。



#### 信息:

如果无法读取铭牌上的系列号或二维码, 还可以在仪表内部的显示器壳体上查看这些信息。

### 3.2 工作原理

#### 应用领域

控制器 VEGAMET 861 给相连的 4 ... 20 mA 或 HART 传感器供电、处理并显示测量值。一个大型显示器内装在专为恶劣的野外环境设计的外壳中, 用于显示数据。

可以轻松地控制泵、在河道和堰上测量流量以及控制累加器和数据记录仪。可以用 VEGAMET 861 可靠地监测极限值、开关继电器, 例如用于根据德国水资源法防止溢流。

因为它能提供广泛多样的可能性, 故适合许多工业行业。

#### 功能原理

VEGAMET 861 控制器可以给相连的仪表供电并同时分析其测量信号。想要的测量变量被显示在显示器中, 并额外输出到内置的电流输出, 以供进一步处理。由此, 测量信号可以被传输给远程显示器或上一级控制器, 另外还安装了工作继电器, 用于控制泵或其他的执行机构。

### 3.3 调整

#### 现场操作

可以通过仪表内置的显示和调整单元进行现场设置。

#### 无线设置

利用内置的蓝牙模块可以额外对 VEGAMET 861 进行无线调整, 这一目的通过以下标准操作工具实现:

- 智能手机/平板电脑 (iOS 或安卓操作系统)
- 电脑/笔记本电脑连同蓝牙 LE 或蓝牙 USB 适配器 (Windows 操作系统)



#### 信息:

使用内置的显示和调整单元无法或只能部分实现某些设置选项, 例如对流量测量或泵控制的设置。对于这些应用场合, 建议使用 PACTware/DTM 或 VEGA Tools-App 应用程序。附录中概述了有关可用应用和功能及其调整选项。

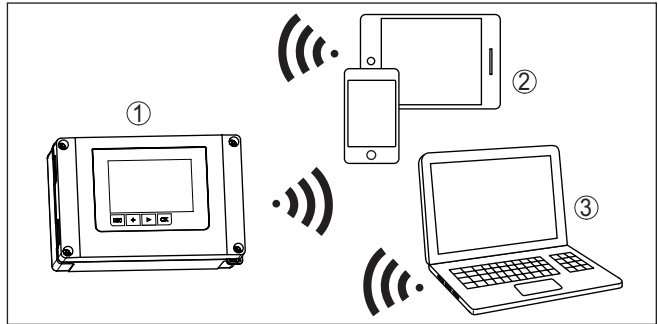


插图. 2: 通过内置的蓝牙 LE 或蓝牙 USB 适配器可以实现与标准操作工具的无线连接

- 1 VEGAMET 861
- 2 智能手机/平板电脑
- 3 电脑/笔记本电脑

### 3.4 包装、运输和仓储

#### 包装

您购买的仪表在运抵使用地点的途中受到包装材料的保护。在此，应按照 ISO 4180 标准来检验包装材料，以确保它经得起常见的运输考验。

仪表用纸箱包装，纸箱材质环保且可回收利用。对于特殊的仪表类型，需要使用聚乙烯泡沫或聚乙烯薄膜。请将包装废物送到专门的回收站回收。

#### 运输

运输时必须遵守运输包装上的说明。违背运输说明会导致仪表受损。

#### 运输检查

收到货物后应立即检查其完整性和可能存在的运输损坏。如发现存在运输损坏或隐藏的缺陷，应作出相应的处理。

#### 仓储

在安装之前，应将包装好的物件封存，同时注意贴在外部的安置和仓储标志说明。

仓储包装物件时应遵守下列条件，除非有其他规定：

- 不得保存在露天
- 应保存在干燥和无尘之处
- 不得与腐蚀性的介质接触
- 应免受阳光的照射
- 避免机械式冲击和振动

#### 仓储和运输温度

- 仓储和运输温度见“技术参数 - 环境温度”
- 相对空气湿度达 20 ... 85 %

### 3.5 配件

#### 遮阳罩

遮阳罩可保护仪表免受阳光直射，从而防止电子部件过热。当暴露在阳光下时，还可以提高显示器的可读性。遮阳罩可用于壁挂式和管式安装。

#### 管式安装套件

管式安装套件用于在水平和垂直地安装在管线上时能以最佳和安全的方式来固定仪表。





## 4 安装

### 4.1 一般性说明

#### 安装可能性

VEGAMET 861 野外用外壳的防护等级为IP66 / IP67, 型号为 4X, 既适用于安装在户外, 也适用于安装在室内。该仪表的标准设计版本适用于安装在墙体上。也可以选用一个可供安装在管件上的安装适配器。

#### 环境条件

本仪表适用于普通的和经扩展的、符合 DIN/EN/BS EN/IEC/ANSI/ISA/UL/CSA 61010-1 的室内和室外环境条件。

请避免受到阳光直射或使用可以选购的遮阳罩。

请确保遵守在“技术参数”一章中给出的环境和条件。

#### 防潮

采取以下措施来防止潮气进入您的仪表:

- 请使用推荐的电缆 (参见“与供电装置相连接”一章)
- 拧紧电缆螺纹接头
- 安装仪表时, 注意让电缆螺纹接头朝下指
- 在电缆螺纹接头前将连接电缆朝下引

这尤其适用于安装在户外、安装在有潮气 (比如因清洗过程所致) 的室内以及安装在冷却或加热的容器上时。

必须保护前面板的视野不被撞击, 否则水会因撕裂前箔而渗入。在这种情况下, 不能再确保接触保护。



#### 小心:

请确证, 在安装或维护期间没有湿气或污垢进入仪表内部。

为能保持仪表的防护等级, 请确保外壳能在工作期间保持封闭, 必要时能得到固定。

#### 压力补偿

通过压力补偿元件来实现壳体的压力补偿。



#### 提示:

使用中应注意, 压力补偿元件上永远不得沾染沉积物, 且不得使用高压清洁剂进行清洁。

### 4.2 安装说明

#### 壁挂式安装

如下图所示, 使用随供的螺钉和膨胀螺钉套将安装板固定在墙上。确保安装板上的箭头指向上方。

松开外壳盖中的四颗螺钉, 然后将其朝左翻开。用随附的螺钉(M5) 将仪表固定到安装板上。

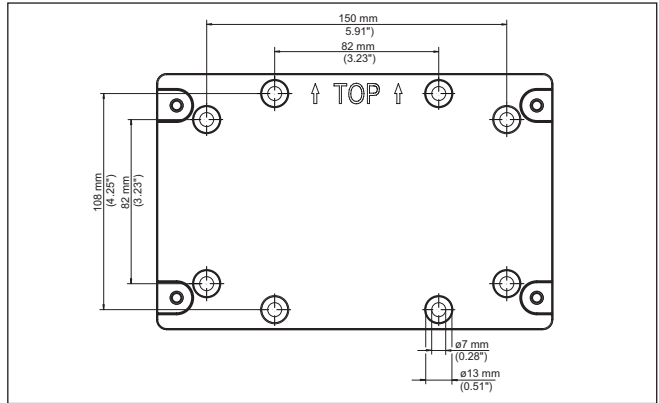


插图. 3: 用于壁挂式安装的安装板 VEGAMET 861

### 管式安装

采用管式安装时需要选购的安装附件。它由两对安装夹和四个 M6 x 100 安装螺钉组成。

根据下图将安装夹拧紧到安装板和管件上。

松开外壳中的四颗螺钉，然后将其朝左翻开。用随附的螺钉(M5) 将仪表固定到安装板上。

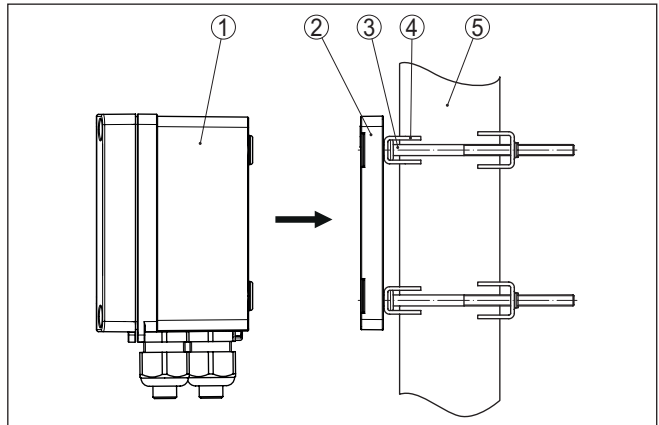


插图. 4: 管式安装

- 1 VEGAMET 861
- 2 安装板
- 3 4 个螺钉 M6 x 100
- 4 安装夹
- 5 管径 29 ... 60 mm (1.14" 至 2.36")

### 遮阳罩的安装

为了防止阳光直射，可以使用可选的遮阳罩。可以方便地将遮阳罩安装在安装板和控制器之间，无论是壁挂式还是管式安装都可以实现。

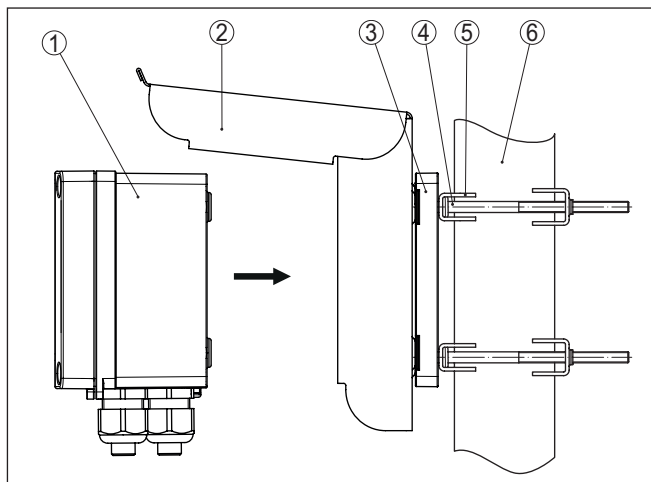


插图. 5: 将遮阳罩安装在管件上

- 1 VEGAMET 861
- 2 遮阳罩
- 3 安装板
- 4 4 个螺钉 M6 x 100
- 5 安装夹
- 6 管径 29 ... 60 mm (1.14" 至 2.36")

## 5 与电源装置相连接

### 5.1 为连接作准备

#### 安全说明

原则上请遵守以下安全说明：

- 只允许由接受过培训和由工厂运营商授权的专业人士来进行电气连接。
- 如果可能出现过压，请安装过浪涌保护仪。



#### 警告：

只能在不通电的状态下连接或断开。

#### 电源装置

电源参数请参见“技术参数”一章。

由于该仪表的保护等级为 I 级，因此需要连接安全引线。

#### 连接电缆

使用具有圆形横截面的电缆。电缆直径必须与所使用的电缆螺纹接头匹配，以确保电缆螺纹接头的密封效果 (IP 防护等级)。

按照本国的专用安装标准用市售电缆来连接供电装置。

连接传感器时可以使用市场上常见的两芯线电缆。连接 HART 仪表时，强制要求使用电缆屏蔽，以确保运行无故障。



#### 提示：

过高的温度会损坏电缆的绝缘层。因此，除了环境温度外，还应考虑仪表的自发热，以保持电缆在接线腔内的耐温性。<sup>1)</sup>

在美国/加拿大使用时，只允许使用带有铜制导线的电缆的。

#### 电缆屏蔽和接地

连接 HART 仪表时，必须将随供的接地端子连接到壳体的外部。为此，请使用合适的工具小心地卸下仪表底部的预打孔 ( $\phi 6$  mm)，然后拧入接地端子。

请将电缆屏蔽设在对地电位的两侧。在传感器/VEGAMET 861 中，屏蔽必须直接与内部接地端子相连。仪表壳体/VEGAMET 861 上的外部接地端子必须与电位补偿低阻抗相连。

如果出现电位补偿电流，必须在 VEGAMET 861 侧通过一个陶瓷电容器 (如 1 nF, 1500 V) 来建立屏蔽连接。低频率电位补偿电流则受阻，对高频干扰信号的保护作用却依然得以保持。

#### 电缆螺纹接头



#### 警告：

交付时，所有开口均配有防尘盖。这些防尘盖仅用于运输过程中的保护，不适用于操作过程中的保护！取而代之的是，所有开口都必须用电缆螺纹接头/堵头封闭。

不包含在供货范围内的电缆螺纹接头、NPT 适配器或堵头必须符合现行要求，以确保外壳的环境兼容性。对于室外应用，请考虑要使用的配件的耐候性。电缆螺纹接头、NPT 适配器和盲孔必须具有公制螺纹 M20，以便能与外壳中的金属板上的螺纹孔兼容。

### 5.2 传感器输入的有源/无源运行模式

通过选择连接端子可以在传感器输入的有源和无源运行之间选择。

- 在有源运行模式下，控制器给相连的仪表供电。在此，供电和传输测量值是通过同一根两芯线电缆完成的。这种运行模式是专为不带单独的电源装置的变送器的连接而设计的 (两线制仪表)。
- 在无源运行模式下不会给仪表供电，在此会额外传输测量值。该输入是专为将测量变送器与自己的和独立的供电装置相连而预留的 (仪表采用四线制)。此外，可以将 VEGAMET 861 如同一个常规电表那样接入一个现有的电流回路中。

<sup>1)</sup> 当环境温度  $\geq 50$  °C (122 °F) 时，应将连接电缆设计为至少能承受比这高出 20 °C (36 °F) 的温度。

**提示:**

在防爆型 VEGAMET 861 上没有无源输入口。

**提示:**

在 "无源传感器入口" 运行模式中无法进行数字 HART 传输

## 5.4 数字输入端的有源/无源运行模式

通过选择连接端子可以在数字输入端的有源和无源运行模式之间选择。

- 控制器在有源输入端提供电压。该运行模式适用于无电位开关触点的连接。不得输入外部电压。
- 在无源输入端，必须通过开关触点来输入电压。该输入端用于将开关触点与它们自己的独立电源连接。这里允许的电压规格可在技术参数中找到。

可以在使用 "泵控制" 时用数字输入口来监测泵或复位累加器。

## 5.5 连接

电源以及输入和输出通过弹簧端子连接。

**信息:**

固定芯线和带有芯线端套的柔性芯线被直接插入端子孔中。对于不带端套的柔性芯线，必须用一把小型螺丝刀将之压入矩形开口中，这样，端子孔便被打开。拧出螺丝刀后，端子重新闭合。

有关最大芯线横截面的更多信息请参见技术参数。

连接技术

连接

如下面的接线图所示连接仪表。

5.6 接线图

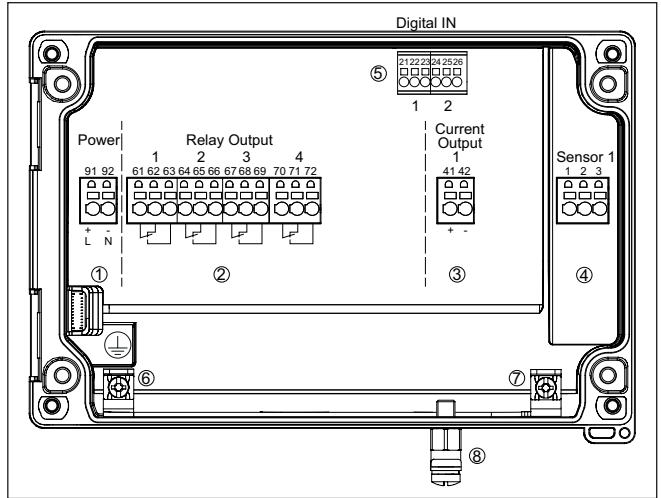


插图. 6: VEGAMET 861 的接线图

- 1 控制器的供电
- 2 继电器输出 1 ... 4
- 3 电流输出口
- 4 传感器输入 (有源/无源)
- 5 数字输入端 1/2
- 6 用于安全引线的地线端子
- 7 用于屏蔽传感器电缆的接地端子
- 8 电位补偿接地端子

传感器接口 1 细节

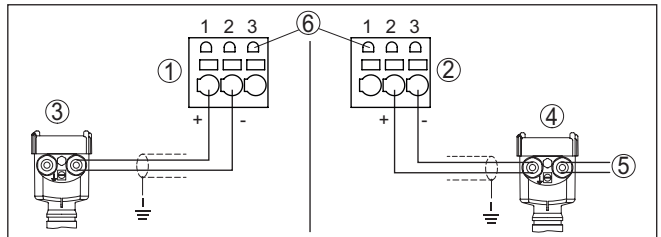


插图. 7: 输入接口 1, 用于两线制/四线制传感器 (有源/无源)

- 1 带传感器电源的有源输入, 用于两线制传感器
- 2 不带传感器电源的无源输入, 用于四线制传感器<sup>2)</sup>
- 3 两线制仪表
- 4 四线制仪表
- 5 四线制传感器的供电
- 6 用于连接一个 VEGACONNECT 的 HART 通信插座

<sup>2)</sup> 防爆型没有无源输入

## VEGAMET 861 的数字输入端详情

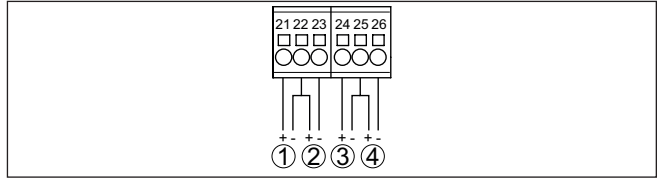


插图. 8: 数字输入端连接

- 1 数字输入端 1 (有源)
- 2 数字输入端 1 (无源)
- 3 数字输入端 2 (有源)
- 4 数字输入端 2 (无源)

## 数字输入端的接口分布

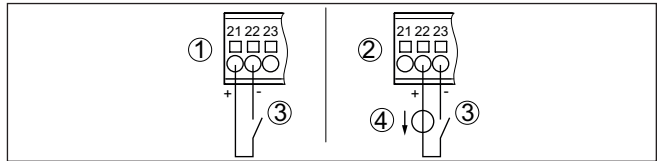


插图. 9: 数字输入端 (有源/无源) 的接口分布

- 1 用于无电位开关触点的有源输入端
- 2 用于开关触点和外部电源的无源输入端
- 3 开关触点
- 4 外部电源

## 5.7 启动阶段

启动后, 仪表首先进行自测试。

- 电子部件的内部测试
- 输出信号设置为故障, 显示屏的背景照面显示红色

随后显示当前测量值并发送给输出。 显示屏的背景照面变为白色。



## 6 访问限制

### 6.1 蓝牙无线接口

具有蓝牙无线接口的仪表受到保护，可防止外来的恶意访问。因此，只有获得授权的人员才能通过该接口接收测量值和状态值以及更改仪表的设置。



#### 信息:

如果原则上不应具有与仪表建立蓝牙连接的可能性，则可以禁用蓝牙通信功能。由此就无法通过 App 或 DTM 进行访问。可以在“禁止访问 - 蓝牙通信”下的“扩展功能”菜单中禁用/启用蓝牙功能。

#### 蓝牙访问密码

要通过调整工具 (智能手机/平板电脑/笔记本电脑) 建立蓝牙通信时需要蓝牙访问密码。必须在首次建立蓝牙通信时将它一次性输入到调整工具中。然后将它储存在调整工具中，而不必再次输入。

每只仪表都有自己的蓝牙密码，它印刷在仪表的壳体上，还标注在与仪表一同交付的“密码和代码”列表中。还可以通过显示和调整元件来读取蓝牙密码。

用户可以在首次建立连接后更改蓝牙密码。万一输错蓝牙密码，只有在等待一段时间后才能重新输入，每输错一次，等待的时间就会越长。

#### 应急蓝牙访问密码

一旦蓝牙访问密码未知，利用应急蓝牙访问密码便可以建立蓝牙通信。不能更改该密码。应急蓝牙访问密码位于“访问限制”列表中。若该文档丢失，可以在经过身份验证后通过您的指定联系人调用应急蓝牙访问密码。蓝牙访问密码的存储和传输始终采取加密方式 (SHA 256算法) 进行。

### 6.2 对参数调整权限的限制

为防止参数的设置值遭到擅自更改，可以启用参数保护功能。交货时，参数保护功能处于停用状态，因此可以进行各种设置和调整。

#### 仪表密码

为了保护参数的更改权限，用户可以借助可任意选择的仪表密码来锁定仪表。此后只能读取设置值 (参数)，而不能更改它。仪表密码同样存储在调整工具中。但是，与蓝牙访问密码不同的是，每次解锁时都须重新输入。使用调整 APP 或 DTM 时，会向用户推荐存储的仪表密码以供解锁。

#### 应急仪表密码

一旦仪表密码未知，利用应急仪表密码可以实现对仪表的解锁。不能更改该密码。应急仪表密码位于随供的“访问限制”列表中。若该文档丢失，可以在经过身份验证后通过您的指定联系人调用应急仪表密码。仪表密码的存储和传输始终采取加密方式 (SHA 256算法) 进行。

### 6.3 将密码或代码存入 myVEGA 中

若用户拥有一个“myVEGA”账号，则不仅会将蓝牙访问密码，也会将仪表密码额外存入其账户下的“密码和代码”列表中。其他调整工具的使用由此变得十分简单，因为所有蓝牙访问密码和仪表密码都会在与“myVEGA”账户连接时自动实现同步化。

## 7 将内置的显示和调整单元投入使用

### 7.1 操作系统

#### 功能

内置的显示和调整元件用于测量值的显示、VEGAMET 861 的操作和诊断。通过四个按钮和带背景照明的图像显示器进行显示和操作。

使用内置的显示和调整单元无法或只能部分实现某些设置选项，例如对流量测量或泵控制的设置。对于这些应用场合，建议使用 PACTware/DTM 或 VEGA Tools-App应用程序。附录中以列表形式概述了相应的应用和功能。

#### 显示和调整元件

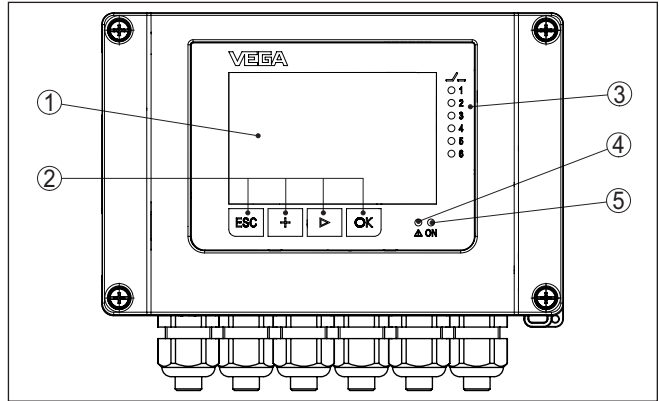


插图. 10: 显示和调整元件

- 1 液晶显示器
- 2 操作按钮
- 3 继电器状态显示
- 4 停机信号状态显示
- 5 运行就绪状态显示

#### HART 通讯插座

通过内装到连接端子中的HART通信插座可以为相连的 HART 传感器调整参数，而无需中断测量回路。为此所需的电阻 (230 Ω) 已经内装在 VEGAMET 861 中了。插座的内径为 2 mm，用于直接与一个 VEGACONNECT 或其他 HART 调制解调器相连。通过 VEGA Tools app 或 PACTware 以及相应的 DTM 来操作相连的传感器。

#### 按钮功能

按钮	功能
[OK]	跳转到菜单层级 跳转到所选的菜单项 编辑参数 储存数值
[>]	在各个测量值显示窗之间切换 菜单项中的导航 选择编辑位置
[+]	更改参数值
[ESC]	跳回到上一级菜单中 退出输入

### 时间功能

按下一次 **[+]** 和 **[->]** 键钮时，编辑值或光标会改变一位。按住该按钮1秒钟以上时，会发生持续改变。

在最后一次按下键钮大约60分钟后，自动跳回到测量值显示窗口。在此，尚未用 **[OK]** 确认的数值将丢失。

### 测量值显示窗口

## 7.2 测量值和菜单项显示

在测量值显示窗口显示数字显示值、测量点名称（测量点标签）和单位，此外，还可以显示模拟柱状图。最多可以配置三个具有不同测量值的测量值显示窗口。启用泵控制后，附加状态栏将显示指定的泵。

测量值显示如下：

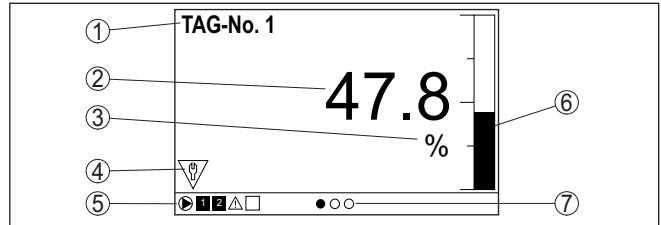


插图. 11: 测量值显示窗口举例 (用柱状图显示测量值)

- 1 测量点名称
- 2 测量值
- 3 单位
- 4 状态报告符合 NAMUR NE 107
- 5 采用泵控制时的状态条
- 6 测量值条形图
- 7 激活的测量值显示窗口

### 状态显示/背景灯

为便于阅读，给显示器配备了一个背景灯，它同时用于显示状态，可以在较远处看到。交付时，背景灯的颜色是按照NAMUR NE 107标准来改变的。

- **白色**：运行正常
- **红色**：中断，错误，故障
- **橙色**：功能检查
- **蓝色**：需要维护
- **黄色**：超出规格范围

状态显示器也可以用可自由设定的颜色来单独显示继电器的开关状态或测量值范围。可以根据物位以不同的颜色显示最多五个测量值范围。作为额外的信号，背景灯也可以以任意一种颜色闪亮。



#### 信息:

用PACTware/DTM或VEGA Tools app来个性化设置这种颜色信号。

### 菜单项显示

菜单项显示如下：

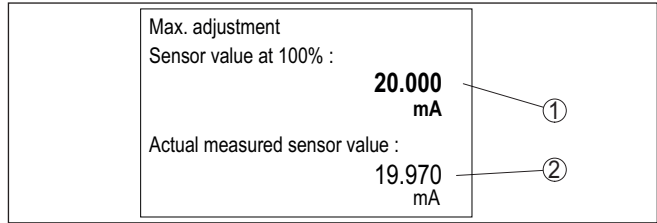


插图 12: 菜单项显示 (举例)

- 1 当 100 % 时的仪表测量值
- 2 当前仪表测量值

### 7.3 菜单概览

#### 测量点

描述	基本设置值
传感器输入口	选择 4 ... 20 mA 或 HART
衰减	为衰减设置时间
线性化	线性化设置
调整	调整设置
赋值	赋值
输出口	设置继电器/电流输出

#### 显示

描述	基本设置值
测量值显示窗口的数量	显示的测量值显示窗口的数量
测量值显示窗口	测量值显示窗口的设置, 自动更换测量值显示窗口
选购件	显示选项, 如亮度、对比度、照明
菜单语言	语言设置

#### 扩展功能

描述	基本设置值
故障报警继电器	启用/禁用故障报告继电器
访问限制	限制蓝牙访问和参数更改权限
日期/钟点时间	设置日期和时间
复位	仪表的复位

#### 诊断

描述	基本设置值
状态	状态显示, 如仪表, 传感器, 继电器
模拟	模拟功能
仪表标签	显示仪表名称
仪表信息	仪表信息, 如序列号
仪表存储器	复制仪表存储器, 取出SD卡/将它格式化

## 参数调整

## 7.4 调试步骤

仪表通过调整参数得以与具体的使用条件匹配。在此，对测量点进行调整最为重要并应始终这样做。在许多情况下，赋予测量值所要的大小和单位，可能的话还要兼顾线性化曲线，这样较为合理。调整继电器的开关打开点或设定用于稳定测量值抑制功能是其它一些常见的设置可能性。



## 信息:

使用 PACTware 和对应的 DTM 或 VEGA Tools-App 时可以额外进行那些单元内装的显示和调整单元不能或只能部分完成的设置。在此。通信通过内装的蓝牙接口来实现。

## 应用

出厂时配置的是通用型应用。可以通过 VEGA Tools-App 或 DTM 来改变或配置以下应用:

- 通用
- 储罐物位
- 井
- 泵站
- 污水提升装置
- 在排水道/堰中测量流量



## 信息:

可用应用和功能的概览请参见附录

## 主菜单

主菜单分成四个部分，其功能分别为:

- **测量点:** 包含对调整、线性化、赋值以及对继电器输出等的设置
- **显示:** 包含对测量值显示的设置
- **扩展功能:** 包含对故障报告继电器、禁止访问、复位等的设置
- **诊断** 包含有关仪表类型/状态等的信息

## 7.4.1 测量点

## 传感器输入口

VEGAMET 861 不仅可以通过模拟式，也可以通过数字式 HART 协议来处理 4 ... 20 mA/HART 仪表的测量值。

## 模拟式 4 ... 20 mA 传输

在 VEGAMET 861 的标准设置下，测量值通过模拟 4 ... 20 mA 信号来传输。在传感器中进行的调整会直接对 VEGAMET 861 的输入变量产生影响。请只在一个仪表上进行调整，要么在 VEGAMET 861 上或在传感器上。在采用模拟输入时，VEGAMET 861 中的调整始终以 mA 为单位进行。

## 数字式 HART 传输

通过 HART 进行传输时，必须告诉 VEGAMET 861，要为后续处理使用哪个传感器参数。视传感器类型，该传感器参数可以是距离、压力或温度。对于所有 HART 传感器，会始终将传感器的没有改变的输入值传输给 VEGAMET 861。因此，必须始终在 VEGAMET 861 上进行调整，切勿在传感器上调整。这里有不同的测量变量和尺寸单位供使用。但是，始终只能为一个测量点选择和显示一个 HART 值。

与 HART 传感器相连接时，还提供以下选项:

- PV (Primary Value)
- SV (Secondary Value)
- TV (Tertiary Value)
- QV (Quarterly Value)

前提条件是必须支持 HART 指令 0、1、3 和 15。此信息以及在此要传输的测量值必须取自相应的传感器制造商的使用说明书。

选择了输入类型 "HART" 后，首先检索仪表。随后会列出所有相连的 HART 仪表，您可以从中选择想要的仪表。随后您还可以指定合适的仪表参数。在 "仪

表信息" 菜单项下提供的信息有如: 仪表类型、量程、系列号、HART 地址、仪表标签等。



#### 提示:

在 "无源传感器入口" 运行模式中无法进行数字 HART 传输

### 衰减

为能抑制测量值显示中比如由不平静的介质表面引起的波动, 可以设定一个阻尼时间, 它可以在 0 到 999 秒钟之间。请注意, 这样一来, 对整个测量的反应时间也会变长, 且对测量值快速变化所作出的反应会更慢。通常, 只需要几秒钟, 就能在很大程度上使测量值的显示得到平静。

### 线性化

对所有其容器容积与物位高度不呈线性增长的容器, 如一个横卧的圆形储罐或球形储罐, 对于此类容器储存了对应的线性化曲线。它们给出了物位高度的百分数和容器容积之比例。通过激活合适的曲线将正确显示容器容积的百分数。如果容积不应以百分数, 而应以升或公斤等显示, 则应额外设置一赋值功能。设置流量测量时, 必须选择一条适合建筑条件的线性化曲线。在此可提供相应的曲线, 如文丘里管、三角堰等。此外, 可以通过 DTM 存储各个可自由编程的线性化曲线。

### 调整

通过调整将相连的仪表的输入值换算成百分数。该换算步骤使得每一个任意的输入值范围可以用一个相对范围 (0 % 至 100 %) 来表示。

百分数可用于在显示器上显示, 直接在输出中使用或通过线性化或赋值以进一步换算。

使用显示和调整单元时, 调整单位始终是 "mA"。使用 PACTware/DTM 或 VEGA Tools-App 时, 可以选择其他单位。如果它们已被激活的话, 也会在显示器中加以显示。

#### 最小调整 (空容器)

如果要当前测得的物位用作为 0 % 值, 请选择菜单项 "接受" (现场调整或带介质调整)。如果调整应不受测得的物位的影响, 请选择 "编辑"。现在请为空容器 (0 %) 输入以 mA 为单位的合适的电流值 (空调整或无介质进行调整)。

#### 最大调整 (容器满载)

如果要当前测得的物位用作为 100 % 值, 请选择菜单项 "接受" (现场调整或带介质调整)。如果调整应不受测得的物位的影响, 请选择 "编辑"。现在请为满载的容器 (100 %) 输入以 mA 为单位的合适的电流值 (空调整或无介质调整)。

### 赋值

赋值是指将测量值换算成一个特定的测量变量和尺寸单位。作为赋值依据的信号源是一个线性化的百分数。这样, 显示器比如可以显示以升为单位的容量, 而非百分数。在此, 显示值的范围可以从 -99999 到 +99999。可以 das als Grundlage für die Skalierung dient, ist der linearisierte Prozentwert. Die Anzeige kann dann beispielsweise anstatt den Prozentwert, das Volumen in Liter anzeigen. Hierbei sind Anzeigewerte von max. -99999 bis +99999 möglich.

### 输出 - 继电器输出

总共有四个继电器供使用。继电器 1 已经匹配给了测量点, 继电器 2/3 可随便使用, 尚未分配任何功能。为能使用继电器 2/3, 必须首先将它们激活。出厂时已将继电器 4 配置为故障报警继电器, 但也可以配置为附加工作继电器。

为能使用一个继电器输出, 首先必须选择所要的运行模式 "防范溢流/防范干运行")。

- **防止溢出:** 高于最大物位时, 继电器便关闭 (安全的无电流状态), 低于最小物位时, 继电器会重新启动 (打开位置 < 关闭位置)
- **防止空转:** 低于最小物位时, 继电器便关闭 (安全的无电流状态), 高于最大物位时, 继电器会重新打开 (打开点 > 关闭点)

只能通过 PACTware/DTM 或 VEGA Tools-App 来设置额外的运行模式, 如 "泵控制"、"开关窗口"、"流量" 和 "趋势"。

在菜单项 "参考变量" 中定义, 将哪个测量值作为用于继电器的输入信号 (百分数/线性化百分数/赋值)。

您可以在“开关点”下输入用于开关继电器的数值。

在菜单项“发生故障时的行为”中定义，当分配的测量点受到干扰时继电器的表现。在此，当发生故障时，可以做出选择：继电器的开关状态应保持不变，还是继电器应关闭。

#### 输出 - 电流输出

电流输出用于将测量值传输给上一级系统，也即，传输给一个储存器可编程控制器、一个过程控制系统或一个测量值显示窗口。这里指的是一个有源输出，也即，提供有源电流。分析值因此必须有一个无源电流输入。如果不使用电流输出，可以在第一个菜单项中将它禁用。

可以将电流输出的特性曲线设置为 0 ... 20 mA、4 ... 20 mA 或逆向。此外，可以调整故障情形下的表现，使之符合要求。同样可以选择您参考的参考变量。

### 7.4.2 显示

#### 测量值显示窗口的数量

一个显示窗口可以同时显示最多三个不同的、可自由配置的测量值。此外，最多可以配置三个不同的测量值窗口，也可以通过箭头键选择这些窗口。也可以以大约 3 秒钟的节奏自动改变测量值窗口的显示。

在菜单项“显示器 - 测量值显示窗口数量”中可以设定，应显示多少个测量值显示窗口。

#### 测量值显示窗口 1 ... 3

在菜单项“显示器 - 测量值显示窗口”中配置测量值显示窗口的内容。一个显示窗口中可以最多显示 3 个不同的测量值。此外，可以为每个测量值配置：要显示哪个测量值（百分数、赋值、传感器参数等）。也可以补充性地配置显示格式（小数点后的位数）。此外，可以在测量值旁显示一个柱状图（仅在显示单个测量值时提供）。

#### 选项 - 亮度

在菜单项“显示器 - 选项 - 亮度”中可以设置背景照明的亮度。

#### 选项 - 对比度

在菜单项“显示器 - 选项 - 对比度”中可以设置显示器的对比度。

#### 选项 - 照明

在菜单项“显示器 - 选项 - 照明”中可以将照明设置为“开启常亮”或“自动关闭”（两分钟后）。在设置“自动关闭”时，一旦按下了一个任意按钮，照明将保持开启两分钟。

#### 菜单语言

在菜单项“显示器 - 菜单语言”中可以设置想要的语种。提供以下语种：

- 德语
- 英语
- 法语
- 西班牙语
- 葡萄牙语
- 意大利语
- 荷兰语
- 俄语
- 中文
- 日文
- 土耳其语

### 7.4.3 扩展功能

#### 故障报警继电器

可以选择性地将继电器 4 配置为附加工作继电器或故障报告继电器。在此菜单项中，可以启用或禁用故障报告继电器。如果要将继电器 4 配置为工作继电器，则在将其作为故障报告继电器禁用后，还要将它作为工作继电器启用。在菜单项“测量点 - 继电器 4”中完成这一步骤

#### 禁止访问 - 蓝牙通信

可以在本菜单项中启用/禁用蓝牙通信功能。在禁用蓝牙通信功能后，便无法再通过 App 或 DTM 进行连接。

其他细节请参见“禁止访问”章节。

**禁止访问 - 蓝牙密码**

为了防止他人擅自访问，蓝牙通信已加密。通信所需的蓝牙密码显示在此处，可以根据需要进行任意更改。

**提示:**

仪表在出厂前设置的个性化蓝牙密码请参见仪表壳体以及随附的“密码和代码”列表。如果客户任意更改该密码且日后忘记，便智能通过应急蓝牙访问密码来登录。应急蓝牙访问密码请参见随附的“密码和代码”列表

其他细节请参见“禁止访问”章节。

**限制访问 - 限制参数更改权限**

通过输入设备密码，可以保护仪表参数免遭擅自或意外更改。

通过激活受限制的参数调整权限，虽然可以选择和显示各个菜单项，但却不能再更改参数。

另外，也可以通过在一个任意菜单项下输入仪表密码允许操作仪表。

**提示:**

出厂前设置的仪表密码是“000000”。如果客户任意更改并忘记，只能通过应急仪表密码登录。应急仪表密码请参见随附的“访问保护”列表

**小心:**

当参数更改权限受到限制时，同样会禁止通过 VEGA Tools-App 以及 PACTware/DTM 和其他系统来操作仪表。

其他细节请参见“禁止访问”章节。

**日期/钟点时间**

可以在该菜单项中输入当前日期和钟点时间以及时间格式(24/12 小时)。停电时，会通过一个电容器和一节电池将这些时间设置值缓冲长达10年。

**复位**

在复位至基本设置时，除显示器语言和蓝牙密码外的所有设置都将被复位至出厂设置值。如果需要，还可以重新启动仪表。

**7.4.4 诊断****状态**

如果仪表显示一个停机信号，可以通过菜单项“诊断 - 状态”调出故障的相关其他信息。此外，可以通过输入电流显示传感器状态和数字输入端。还可以显示继电器状态、它们的打开时间和打开次数，并进行计数器的复位。

**模拟**

测量值仿真用于检查输出和后置的部件。它可以在传感器参数、百分比值、线性化百分比值和赋值上得到应用。

**提示:**

请注意，下游系统组件(阀门，泵，电机，控制器)会受到模拟的影响，这可能会导致出现意外的系统运行状态。将输出模拟值，直到您再次禁用模拟模式为止。大约60分钟后，模拟自动结束。

**仪表标签**

用仪表标签可以通过 DTM/VEGA Tools-App 给 VEGAMET 861 一个任意的和明确的名称。使用多台仪表以及与之相连的大型设备的文献资料时，应该使用此功能。

**仪表信息**

“仪表信息”菜单项提供仪表名称和系列号以及硬件和软件版本。

**仪表存储器**

可以将储存在内部仪表存储器上的测量值额外复制到插入仪表中的SD卡上。为此请使用菜单项“复制到SD卡上”。

通过菜单项“将 SD 卡格式化”可以对放入的 SD 卡进行 FAT32 格式化。由厂方放入的 SD 卡已经经过格式化。

取出插入的SD卡之前，请使用“安全地取出SD卡”功能，以确保能安全地并无数据丢失地从仪表中取出该卡。

有关测量值储存的其他说明请参见“测量值存储器/数据记录仪”章节。



## 8 利用智能手机/平板电脑进行调试 (蓝牙)

### 8.1 准备工作

#### 系统前提条件

请确保，您的智能手机/平板电脑能满足以下系统条件：

- 运行系统：iOS 13 或新的
- 运行系统：Android 5.1 或更新的版本
- 蓝牙 4.0 LE 或更新

请将 VEGA Tools-App 从 "Apple App Store"、"Google Play Store" 或 "Baidu Store" 下载到您的智能手机或平板电脑上。

### 8.2 建立连接

#### 建立连接

请启动 VEGA Tools-App 并选择 "调试" 功能。智能手机 /平板电脑会自动搜索附近有蓝牙功能的仪表。

会列出发现的仪表并自动继续搜索。

请从仪表清单中选出想要的仪表。

一旦与仪表建立了蓝牙连接，相应的仪表的LED指示灯便以蓝色闪亮4次。

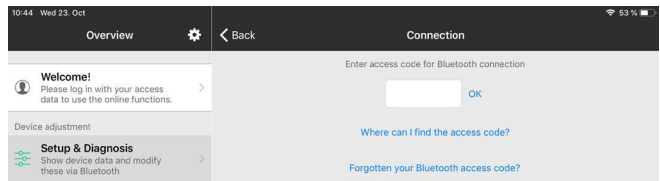
将显示 "正在建立连接" 这一信息。

#### 身份验证

首次建立连接时，操作工具和控制器必须相互验证身份。在第一次验证成功之后，以后每次连接时便不会再查询身份验证情况。

#### 输入蓝牙访问密码

在下一个菜单窗口中输入一个 6 位数的蓝牙访问密码以进行身份验证。您可以在仪表外壳上以及在仪表包装内的 "密码和代码" 列表中找到该密码。



#### 提示:

一旦输错了密码，则只有在延迟时间过后才能再次输入。每输错一次，延迟时间就会相应延长。

将在智能手机/平板电脑上显示 "等待验证" 的信息。

#### 连接已建立

建立连接后，在各相应的操作工具上会出现操作菜单。

一旦蓝牙连接中断，比如当两台仪表之间的距离较大时，将在调整工具上加以显示。一旦再次建立连接，则该信息便消失。

#### 更改仪表密码

只有当停用了参数调整权限的限制功能后，才能调整仪表的参数。交付时停用了参数调整权限的限制功能，但可以随时激活该功能。

建议输入您个人的 6 位数仪表密码。为此请进入菜单 "扩展功能"、"访问限制"、菜单项 "对参数调整权限的限制"。

### 8.3 参数调整

#### 输入参数

操作菜单一分为二：

左侧为带有菜单 "调试"、"扩展功能" 以及 "诊断" 的导航区域。

所选的菜单项可以通过颜色的变化来识别，并显示在右半边。

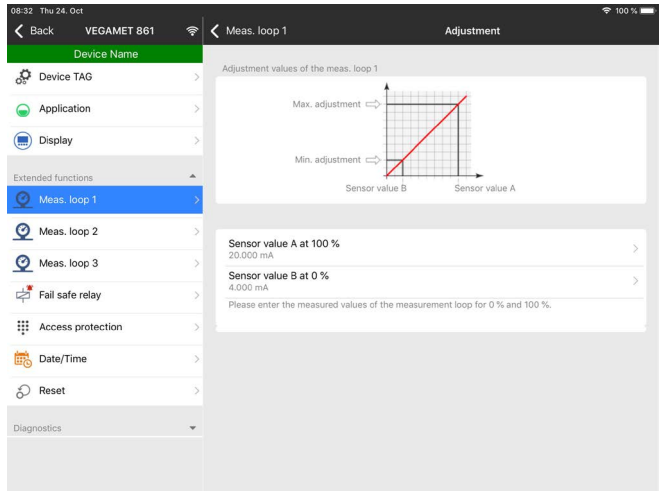


插图. 13: App 应用程序视图举例 - 调试 调整

请输入想要的参数并通过键盘或编辑栏目加以确认。由此，仪表中的输入功能便被激活了。

要中止连接时请关闭该 App。

## 9 用电脑/笔记本电脑来进行调试 (蓝牙)

### 9.1 准备工作

#### 系统前提条件

请确证，您的电脑/笔记本电脑满足以下系统条件：

- 操作系统 Windows 10 或更新
- DTM 12/2020 系列或更新
- 蓝牙 4.0 LE 或更新

#### 激活蓝牙连接

通过项目向导激活蓝牙连接。



#### 提示：

以前的系统并不总有内置的蓝牙 LE。此情形下，需要一个蓝牙 USB 适配器。请通过项目向导激活蓝牙 USB 适配器。

激活了内置的蓝牙或蓝牙 USB 适配器后便能找到带蓝牙功能的仪表，并能在项目树中创建。

### 9.2 建立连接

#### 建立连接

请在项目树中为在线更改参数选择想要的仪表。

#### 身份验证

首次建立连接时，操作工具和控制器必须相互验证身份。在第一次验证成功之后，以后每次连接时便不会再查询身份验证情况。

#### 输入蓝牙访问密码

随后在下一个菜单视窗中输入身份验证用的 6 位数蓝牙访问密码：

代码请参见仪表包装中的“密码和代码”表：



#### 提示：

一旦输错了密码，则只有在延迟时间过后才能再次输入。每输错一次，延迟时间就会相应延长。

将在电脑上显示“等待验证”这一信息。

#### 连接已建立

建立连接后便出现 DTM。

一旦连接中断，比如当控制器和电脑之间的距离较大时，将在电脑上加以显示。一旦连接再次建立，则该信息便消失。

**更改仪表密码**

只有当停用了参数调整权限的限制功能后，才能调整仪表的参数。交付时停用了参数调整权限的限制功能，但可以随时激活该功能。

建议输入您个人的 6 位数仪表密码。为此请进入菜单 "扩展功能"、"访问限制"、菜单项 "对参数调整权限的限制"。

**前提条件****9.3 参数调整**

为能通过一台 Windows 电脑更改仪表的参数，需要符合 FDT 标准的设置软件 PACTware 和一个合适的仪表驱动器 (DTM)。各现行的 PACTware 版本以及所有可用的 DTM 都收集在 DTM 系列中。此外，还可以按照 FDT 标准将 DTM 纳入其它框架应用中。

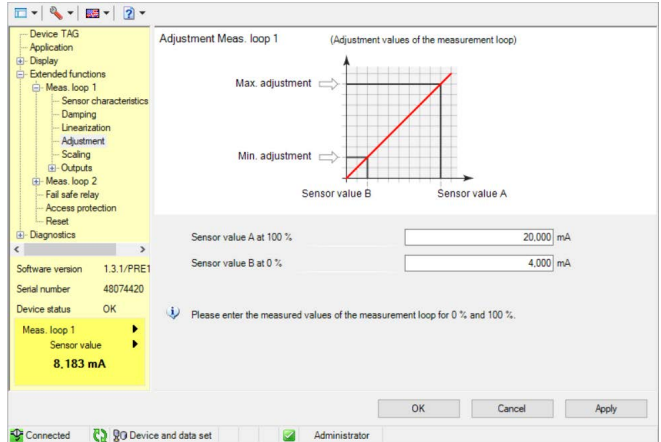


插图. 14: 一个 DTM 视图举例 - 调整

## 10 测量值储存器/数据记录仪

可以利用测量值储存器记录和监测每个测量点及其相连的 4 ... 20 mA/HART 传感器的测量值。有两种不同的测量值记录法：

### 测量值储存器

数据在一定的时间段内被直接储存在仪表中，可以在日后某一时间被重新读取。可以通过 PACTware 和 DTM 设置不同的记录条件并启动或停止记录过程。最长的记录时间受到控制器中的储存器的限制。根据不同的记录方式（间隔周期或测量值存在差异），最长记录时间有别。

用间隔周期进行记录时，可以接受总共 260,000 个测量值，用测量的差值进行记录时，该值降低至 200,000 个。如果以比如一分钟的间隔来储存测量值，则要坚持总共 180 天。如果画了多余一条曲线，则时间相应缩短。如果每天将数据自动复制到 SD 卡上，可以在厂方的 8 GB SD 卡上储存一亿以上的测量值。



#### 提示:

记录的数据以两到五分钟的间隔写入内部闪存盘中。这样，当电源中断时，最后几分钟内记录的值便会丢失。

### 测量值储存器 (DTM)

数据只能在与 PACTware 和 DTM 在线连接时才能储存到 PC 上。最长的记录时间只通过硬盘储存器来限制。

### 10.1 对测量值储存器的设置

在 DTM 的菜单项“诊断 - 测量值储存器 - 设置”下完成设置。最多可以使用 3 条曲线。根据需要，这些曲线在本页面上被启用或重新禁用/删除。按下按钮“添加”后将启动安装向导，以设置所选的曲线。将在此逐步完成以下设置：

#### 测量点 / 测量值

第一步请选择所要的测量点和测量值。

#### 记录模式

在此请设置所要的记录时间间隔，有以下选项供选择：

- “时间间隔法”：按照可调的特定时间间隔进行记录
- “测量值差异法”：根据测量值，按照可调的测量值差异来进行记录

同样也可以将这两种记录方式组合使用。

#### 启动 / 停止条件

为能实现有针对性的监测，可以根据当前测量值来设置记录的启动和停止条件。如果满足启动条件，便开始在仪表中记录。一旦满足停止条件，便会终止正在进行的记录（暂停功能）。一旦再次满足启动条件，则会继续进行记录。



#### 提示:

一旦开始记录，则先前记录的曲线值将被删除。

一旦 VEGA 仪表中的储存器被占用，可以自动终止记录。请为此选择选项“当储存器满时便停止记录”。如果不选择此选项，最老的测量值将被自动重新改写（环形储存器）。

### 10.2 启动记录

完成了对记录模式和启动 / 停止条件的设置后，必须将这些设置值传输到仪表中（“仪表数据 - 存入仪表中”），请按下按钮“启动记录”，以启用趋势记录功能。当前的储存器利用率和记录的测量值的数量现在在“状态”下得到显示。无法在正在进行的记录期间改变记录条件。

### 10.3 从仪表中载入记录

为能从仪表中载入一条储存的曲线，请选择页面“诊断 - 仪表储存器 - 测量值储存器(仪表)”并用鼠标右键点击图表。请在出现的弹出菜单中选择条目“从仪表中载入记录”。将出现一个对话框，可以在其中选择曲线和范围。在用于选择曲线的清单盒中显示所有目前在控制器中激活的曲线。在“范围”中右侧可以看到可用的范围，可以通过输入栏目“开端”和“末端”加以限制。由此可以大大缩短读取曲线的时间。

有关趋势记录的其它信息参见相应的 DTM 的在线帮助。

#### 10.4 储存到 SD 卡上

一般将测量值储存到仪表的内部储存器上，可以通过 DTM 重新读取。额外可以将记录的测量值作为 CSV 或 GND 文件复制到由厂商随供的 microSDHC 储存卡上。这样做的优点是，可以取出储存卡，并可以在另一处访问记录值。用软件 VEGA Data Viewer (VEGA DTM 系列的组成部分) 来分析采用 GND 格式的曲线。

可以选择人工或自动复制到 SD 卡上。可以通过显示和调整模块启动整个测量值内存的复制过程。在此，会为每一根曲线创建一个单独的 CSV 文件。自动复制过程 (每天一个任意时刻) 通过 DTM/APP 配置。在此，始终会将自上次复制过程结束以来的测量值内存存入一个新的 CSV 或 GND 文件中。

复制时生成的文件名称具有以下格式: "控制器的系列号\_CRV-曲线编号\_日期\_钟点时间", 也即 "12345678\_CRV001\_2020-09-24\_15-00-13.csv"。该文件被复制到 SD 卡的以下目录中: "/backup/measured\_value/"

只有在外壳打开时才能触及读卡器。它位于显示器盖板之下, 名叫 "SD Card"。



#### 提示:

只有当前通过菜单项 "诊断 - 仪表储存器" 安全地移除该储存卡后, 才能将它取出。

#### 10.5 将 SD 卡格式化

通过菜单项 "将 SD 卡格式化" 可以对放入的 SD 卡进行 FAT32 格式化。额外可以在卡上生成 "device\_info.txt" 文件, 它含有有关您的仪表的特有信息 (仪表类型, 系列号, 硬件/软件版本, 校准日期)。厂商放入的 SD 卡已经经过格式化。

## 11 应用和功能

控制器包含已经预设的应用和功能，可以使用应用程序向导并通过 PACTware / DTM或VEGA Tools应用程序轻松设置这些应用和功能。此处以示例方式介绍以下应用/功能。

- 在带有防止溢出/防止空转功能的储罐中测量物位
- 带有泵控制功能的泵站
- 在排水道/堰中测量流量

### 11.1 在带有防止溢出/防止空转功能的储罐中测量物位

#### 应用

通过一个测量仪表来采集物位高度值并借助 4 ... 20 mA 信号将该数值传输给控制器。在此要进行一次调整，调整过程中会将由仪表提供的输入值换算成一个百分数。

容器的容积不会因槽罐的几何形状，如在卧式圆形槽罐上那样，而随物位高度线性升高。这一点可以通过选择集成在仪表中的线性化曲线来得到补偿。它给出了物位高度的百分数与容器容积之间的比例。如果物位应以升来显示，必须额外进行一次赋值。在此，线性化百分数被换算成容积值，比如尺寸单位为“升”。

加注和排空通过集成在控制器中的继电器 1 和 2 来控制。加注时设置的是继电器运行模式“防止溢出”。继电器由此在高于最大物位时关闭（可靠的无电流状态），在低于最小物位时被重新接通（开关打开位置 < 关闭位置）。排空时采用运行模式“防止空转”。该继电器由此在低于最小物位时被关闭（安全的无电流状态），高于最大物位时被重新接通（开关打开位置 > 关闭位置）。

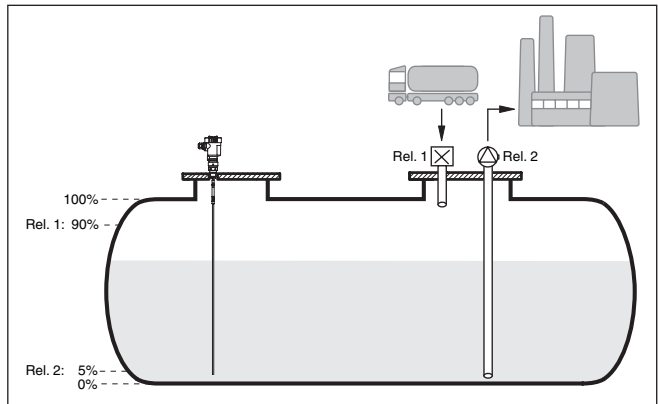


插图. 15: 举例说明对卧式圆形槽罐的物位测量

#### 11.1.1 调试

应用向导引领您完成各种普通项目的选择。其他应用选项请参见相应的 DTM-/App 页面。对提供的应用选项的详细描述请参见 DTM 的在线帮助。

其他步骤必须在应用向导的帮助下完成：

##### 选择应用

请在提供的选项下选择“储罐物位”这一应用。

##### 给测量点命名

请赋予测量点一个明确的名称，以便不会与其他测量点混淆。

**选择传感器输入**

规定应如何在传感器和控制器之间传输测量值 (4 ... 20 mA 或 HART)。选择 HART 时必须额外选择所要的传感器。如果 HART 也可用于传感器上, 则应选择 HART, 因为在此能达到更高的精度。

**规定传感器特性值**

使用模拟式的 4 ... 20 mA 传感器时, 要获得最大的精度, 必须直接在传感器中设置适合应用的量程。现在, 必须再次将量程与传感器类型和测量单位一起存入向导中。

使用 HART 传感器时, 只须给所要的传感器参数指定单位。

**线性化**

无论您的容器是怎样的, 请选择合适的线性化类型 (线性、卧式圆柱形槽罐、球形槽罐)。

**规定调整值**

请为 0 % 和 100 % 输入测量点的调整值。

**赋值**

请输入测量变量和单位 (如流量和 m<sup>3</sup>), 并输入 100 % 和 0 % 的相应赋值 (如 100 m<sup>3</sup>, 0 m<sup>3</sup>)。

**配置继电器**

请首先选出所要的运行模式 ("防止溢出、防止空转、启动/关闭开关窗口")。此外, 请为开关位置指定相应的参考变量 ("百分比值、线性化百分比值、赋值") 以及故障时的表现 ("开关状态为关闭、保值")。最后请为上和下开关位置分配数值。

**配置测量值显示窗口**

在最后一部可以配置要在显示器上显示哪些和多少测量值。另外, 可以定义测量值、显示格式和可选的柱状图表的依据。

**11.1.2 应用举例**

<b>描述</b>	一个卧式圆形槽罐的容量为 10000 升。用一个物位仪表按照引导式微波的原理进行测量。通过一个槽罐列车来进行的加注由继电器 1 和一个阀门来控制 (防止溢出)。通过一个泵来进行的提取由继电器 2 (防止空转) 来控制。最大的加注量应为 90 % 的物位高度, 对于一个标准容器, 加注量应为 9475 升。应将最小的物位高度设置为 5 %, 这相当于 194 升。充填量应在仪表显示器中用升来显示。
<b>线性化</b>	为能正确显示充填量的百分比值, 必须在 "测量点 - 线性化曲线" 下选择条目 "卧式圆形槽罐"。
<b>调整</b>	按照 "调试步骤" 一章所述在控制器中进行调整。在传感器本身则因此不得再进行其他调整。请为最大调整加注容器至想要的最大充填高度, 并接受当前测量值。如果这不可能, 可以作为替代输入相应的产期参数。请为最小调整排空容器至最小充填高度或为此输入相应的传感器参数。
<b>赋值</b>	为能用升来显示充填量, 必须在 "测量点 - 赋值" 下用升作为单位来填写 "容积"。随后复制, 在此例中为 100 % □ 10000 升和 0 % □ 0 升。
<b>继电器</b>	选择百分比值作为继电器的参考变量。继电器 1 的运行模式被设置为防止溢出, 必须激活继电器 2, 且它应采用防止空转模式。为确保在发生故障时能关闭泵, 应将故障时的行为设置为开关状态 "关闭"。开关位置的设置如下: <ul style="list-style-type: none"> <li>● <b>继电器 1:</b> 关闭点 90 %, 接通点 85 %</li> <li>● <b>继电器 2:</b> 关闭点 5 %, 接通点 10 %</li> </ul>





**信息:**

不得将继电器的打开位置和关闭位置设置在同一个开关位置，因为这样会在达到该阈值时导致在打开位置和关闭位置之间不断切换。为了也能在介质表面不平静时防止该效应，应在开关位置之间设置一个 5 % 的差异值 (滞后)。

**11.2 带有泵控制功能的泵站**

**应用描述**

通过覆盖面积很大的下水道网络将来自家庭和工商业界的污水与地表水一起输送到污水处理厂。如果自然坡度不够，则需使用不同的泵站来补偿高度差。通过测量流入沟口的液位得以经济的方式来控制泵。通过控制器可以轻松地为多个泵设置智能控制。

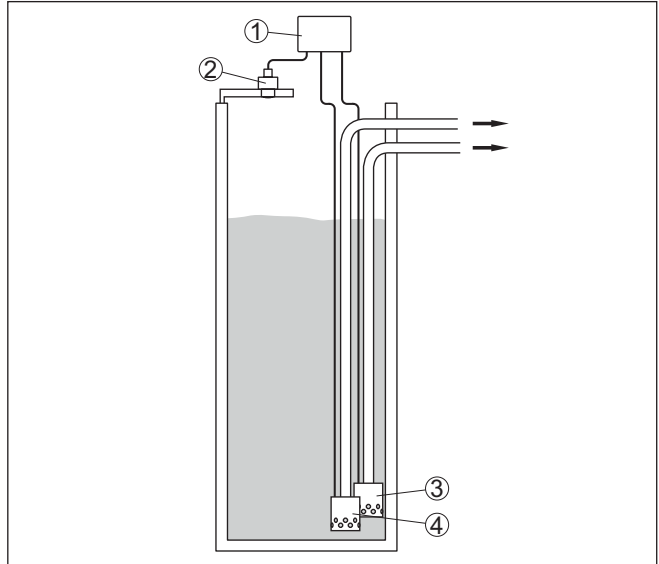


插图. 16: 泵站举例：在流入沟口控制泵

- 1 VEGAMET 861
- 2 雷达仪表
- 3 泵 1
- 4 泵 2

**显示器上的显示**

启用泵控制器后，在测量值显示器的状态条上还会额外显示分配的继电器和可能存在的泵故障。

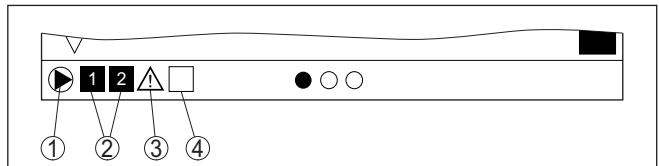


插图. 17: 泵控制激活情况下的显示器状态条距举例

- 1 启用了的泵控制器的标记
- 2 将继电器 1 和 2 分配给了泵控制器
- 3 将继电器 3 分配给了泵控制器，且它报告故障
- 4 继电器空余或未被分配给泵控制器

### 11.2.1 调试

应用向导将指导您完成各项配置并做出选择。在此将完成以下步骤：

#### 选择应用

请在提供的选项下选择应用“泵站”。

#### 给测量点命名

请赋予测量点一个明确的名称，以便不会与其他测量点混淆。

#### 选择传感器输入

规定应如何在传感器和控制器之间传输测量值 (4 ... 20 mA 或 HART)。选择 HART 时必须额外选择所要的传感器。如果 HART 也可用于传感器上，则应选择 HART，因为在此能达到更高的精度。

#### 规定传感器特性值

使用模拟式的 4 ... 20 mA 传感器时，要获得最大的精度，必须直接在传感器中设置适合应用的量程。现在，必须再次将量程与传感器类型和测量单位一起存入向导中。

使用 HART 传感器时，只须给所要的传感器参数指定单位。

#### 规定调整值

请为 0 % 和 100 % 输入测量点的调整值。

#### 指定泵控制器的运行模式

指定想要的泵控制的运行模式：泵控制 1/2 (相同的运行时间) 或泵控制 3/4 (固定顺序)。另外，可以选择接力或交替运行模式。有关其工作原理的详细信息请参见调试向导和以下应用示例。

#### 配置泵

在此步骤中，可以启动泵强制转换功能。也可以为具有数字输入端的设备配置泵监测功能。调试向导和以下应用程序示例提供了对其工作方式的详细说明。

#### 配置继电器开关点

请输入泵应在这时进行切换的继电器开关点。

#### 配置测量值显示窗口

在最后一部可以配置要在显示器上显示哪些和多少测量值。另外，可以定义测量值、显示格式和可选的柱状图表的依据。

### 11.2.2 泵控制 1/2 应用举例

#### 功能原理

用泵控制器 1/2 来根据至今的运行时间控制多个带有同样功能的泵。分别接通运行时间最短的泵并关闭运行时间最长的泵。需求量高时，也可以根据输入的开关点同时运行所有泵。通过这一措施来同时实现对泵的均匀利用并提高运行的安全性。

带有启用了的泵控制器的所有继电器根据至今的运行时间来开关。在达到某一打开点时，控制器选择运行时间最短的继电器，在达到关闭点时，控制器选择运行时间最长的继电器。

通过数字输入端可以额外分析泵可能出现的故障报警。

该泵控制器分以下两种：

- **泵控制 1：** 上开关点给定继电器的关闭点，而下开关点则给定接通点
- **泵控制 2：** 上开关点给定继电器的接通点，而下开关点则给定关闭点

#### 举例

两个泵应在达到某一特定的物位时抽空一个容器。充填量达到 80 % 时应接通至今运行时间最短的泵，如果在流入量很高时物位继续上升，应在达到 90 % 时另外启动第二个泵。这两个泵应在达到 10 % 的充填量时重新关闭。

在继电器 1 和 2 上设置的是“泵控制 2”及“接力运行”选项。继电器开关点的配置如下：

- 继电器 1 上开关点= 80.0 %
- 继电器 1 下开关点= 10.0 %
- 继电器 2 上开关点= 90.0 %
- 继电器 2 下开关点= 10.0 %

泵控制器 2 的作用方式详细显示在以下图表中。此前所描述的示例在此只作为依据。

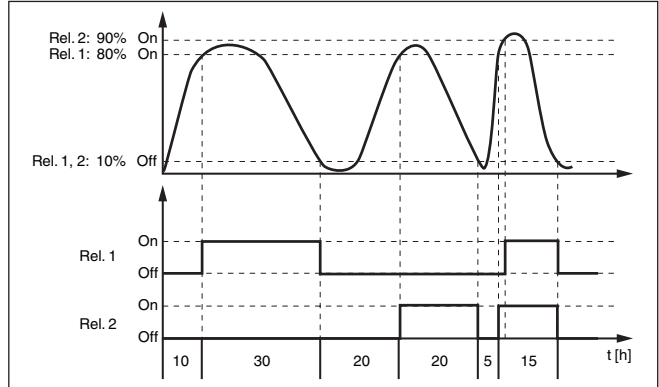


插图. 18: 示例: 泵控制器 2

**好天气泵选项**

使用泵控制模式 2/4 连同好天气泵，如用于用功率不同的泵来保护雨水收集池，避免它溢出。在正常情况（好天气）下，一个小功率泵就足以将收集池的水位保持在一个安全的水平（Hi 位）。一旦因出现强降雨而导致水位提高，则好天气泵的功率便不够用于保持这一水位。在超过 HiHi 警戒水位后便应启动一台更大功率的水泵，同时关闭好天气泵。大泵保持运行直至达到关闭位置。如果水位再次上升，则首先应重启好天气泵。

也可以交替使用多个大泵。由泵的控制模式来决定交替运行的算法。

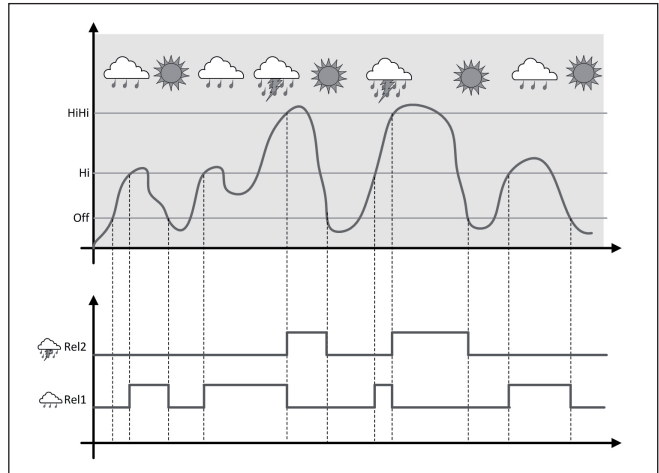


插图. 19: 用选项 "好天气运行" 来举例说明泵的控制

**提示:**

一旦激活 "好天气泵" 这一选项, 便只有 "交替运行模式" 供使用, 也即始终只有一台泵在运行。

**泵控制模式**

泵控制模式提供了在接力和交替运行模式之间进行选择的机会:

- **接力运行模式:** 根据开关点, 逐个开启所有泵, 也即可以启动的泵的最大数量相当于对应的继电器的数量
- **交替运行模式:** 不受开关点的影响, 始终只启动了在泵控制器控制下的一台泵

**强制切换选项**

如果物位长时间不变, 则同一个泵始终保持接通。通过参数切换时间"可以给定一个时间, 在此时间后泵被强制切换。到底接通哪一个泵取决于所选的泵运行模式。如果所有泵都已经接通, 则该泵继续保持接通。

**提示:**

如果在启用强制切换功能时泵已经接通, 便不启动定时器。只有在关闭, 然后重新接通后才会启动定时器。如果设定了关闭延迟, 则它不被考虑, 也即, 在为强制切换设定的时间过后立即进行切换。相反会考虑设定的启动延迟, 也即, 在设定时间过后便强制切换成另一个泵。在接通新选择的泵之前, 为该泵设定的时间必须已经走完。

**泵的监测**

在泵控制器上还可以接通泵监测装置, 在此需要在相应的数字输入口上的反馈信号。数式输入口与继电器的匹配情况为 1:1。数字输入口 1 对继电器 1 产生影响, 并以此类推。

进行泵监测时, 有以下两种运行模式:

- 利用泵反馈来监测泵
- 利用泵的准备运行状态来监测泵

**利用泵反馈来监测泵**

如果为一台继电器启用了泵监测功能, 则在接通继电器时将启动一个定时器 (用参数 "反馈时间" 给定时间)。如果在规定的反馈时间内, 在相应的数字输入端上出现来自泵的反馈信息, 则泵的继电器保持接通, 否则继电器立即关闭并发出故障信号。即便继电器已经接通, 且在泵运行期间泵的反馈信号发生改变, 依然会发出停机信号并会关闭继电器。还会额外搜索泵控制器的尚处于关闭状态的继电器, 并将它, 而不是出现故障的继电器接通。数字输入端上的一个低信号会被分析为泵的错误信号。为收回停机信号, 必须在数字输入端将信号切换至 "好"。

**利用泵的准备运行状态来监测泵**

作用方式相当于 "利用泵反馈来监测泵", 不同在于, 在此运行模式下不会发出停机信号, 而是仅处于 Namur 状态 "需要维护"。如果泵不处于准备运行状态 (如维护运行), 可以通过数字输入口发出信号, 这样的话, 只会发出 Namur 状态 "需要维护" 而非停机信号。其他相连的泵则自动被用作泵控制器, 直至泵重新准备进入维护运行模式。

**11.2.3 泵控制 3/4 应用举例****功能原理**

使用泵控制器 3/4 来控制拥有相同功能的多台泵以规定的顺序的交替使用情况。需求量提高时, 也可以让所有泵都根据输入的开关点同时运行。采取这一措施后, 可以实现泵的均匀利用, 并提高运行安全性。

没有将所有的其泵控制器已经启用了的继电器都指配给一个特定的开关点, 而是交替接通或关闭。在达到某一打开点时, 控制器选择下一个按照顺序排列的继电器。达到某一关闭点时, 将重新按照继电器打开时的顺序来关闭它们。

该泵控制器分以下两种:

- 泵控制器 3: 上开关点给定继电器的关闭点, 而下开关点则给定接通点
- 泵控制器 4: 上开关点给定继电器的接通点, 而下开关点则给定关闭点

顺序是固定不变的，具有最小索引号的继电器排在最前端，然后是具有下一个较大索引号的继电器。在最大索引号的继电器之后，系统返回到索引号最小的继电器，如 Rel. 1 -> Rel. 2 -> Rel. 3 -> Rel. 1 -> Rel. 2 ...

该顺序仅适用于已指配给泵控制器的继电器。

**举例**

在清除废水时，应在达到某一特定的物位时抽空泵泥沼。有三台泵可供使用。当达到物位的 60 % 时，1 号泵一直运行至低于物位的 10 %。一旦再次超过物位的 60 %，则该任务转交给 2 号泵。在第三次循环中，3 号泵启用，接着重新轮到 1 号泵。如果在尽管有泵在运行的情况下，物位因流入量巨大而在继续升高，则将在高于 75 % 这一开关点时额外启动另一台泵。如果物位因流入量超大而依然在继续升高，则在高于 90 % 的极限值时 3 号泵也额外启动。

在继电器 1 ... 3 上设置的是 "泵控制器 4" 及 "接力运行" 选项。继电器打开点的配置如下：

请在 DTM 导航区域内选择菜单项 "测量点 - 输出 - 继电器"。

- 继电器 1 上开关点= 60.0 %
- 继电器 1 下开关点= 10.0 %
- 继电器 2 上开关点= 75.0 %
- 继电器 2 下开关点= 10.0 %
- 继电器 3 上开关点= 90.0 %
- 继电器 3 下开关点= 10.0 %

泵控制器 4 的作用方式详细显示在以下图表中。此前所描述的示例在此只作为依据。

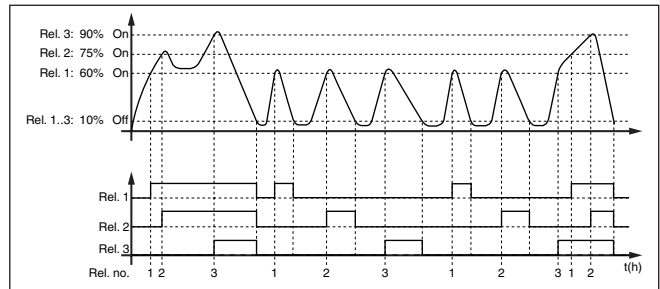


插图. 20: 泵控制器 4 的接通表现

**好天气泵选项**

使用泵控制模式 2/4 连同好天气泵，如用于用功率不同的泵来保护雨水收集池，避免它溢出。在正常情况（好天气）下，一个小功率泵就足以将收集池的水位保持在一个安全的水平（Hi 位）。一旦因出现强降雨而导致水位提高，则好天气泵的功率便不够用于保持这一水位。在超过 HiHi 警戒水位后便应启动一台更大功率的水泵，同时关闭好天气泵。大泵保持运行直至达到关闭位置。如果水位再次上升，则首先应重启好天气泵。

也可以交替使用多个大泵。由泵的控制模式来决定交替运行的算法。

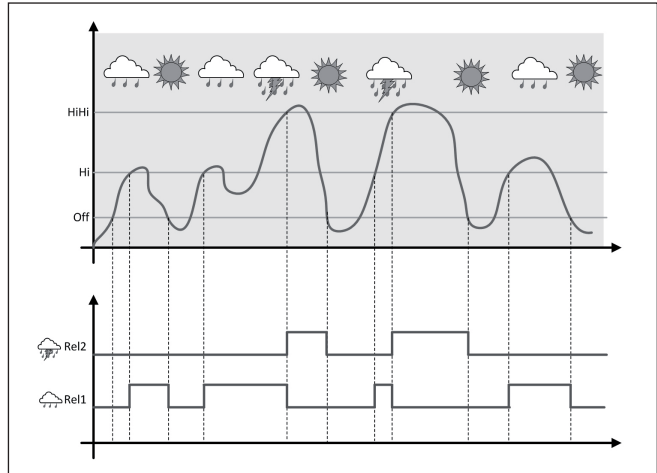


插图. 21: 用选项 "好天气运行" 来举例说明泵的控制

**提示:**

一旦激活 "好天气泵" 这一选项, 便只有 "交替运行模式" 供使用, 也即始终只有一台泵在运行。

**泵控制模式**

泵控制模式提供了在接力和交替运行模式之间进行选择的机会:

- **接力运行模式:** 根据开关点, 逐个开启所有泵, 也即可以启动的泵的最大数量相当于对应的继电器的数量
- **交替运行模式:** 不受开关点的影响, 始终只启动了在泵控制器控制下的一台泵

**强制切换选项**

如果物位长时间未变, 同一台泵始终保持接通。通过参数 "切换时间" 可以给定一个时间, 此时间过后泵被强行切换。其准确的作用方式参见泵控制器 1/2。

**对运行时间进行诊断**

如果所有泵的功率相同, 且为同一个任务交替使用, 则运行时间也应始终相近。在控制器中会将各泵的运行时间单独累加, 供在菜单 "诊断 - 状态 - 继电器" 下读取。如果确证在泵与泵之间存在很大差异, 说明其中一台泵的功率下降严重。此信息可供诊断和服务时使用, 以便识别过滤器是否堵塞或轴承是否已经磨损。

因在此情形下所有泵都在同一范围内交替运行, 故应将其开关点做相同的设置。此外, 必须已激活 "交替运行模式"。

**提示:**

断电时不会储存最后一个打开的继电器的编号, 也即, 在启动控制器后, 始终会运行时间最短的那个继电器。

**泵的监测**

有关泵监测的描述参见泵控制 1/2, 作用方式完全一致。

**11.3 在排水道/堰中测量流量****应用**

废水和雨水通常通过明沟运输到污水处理厂。在明沟的各个点测量流量。在明沟内必须使用一根收缩管或一个标准的排水道来测量开放水域的流量。这种收缩会根据流量产生一定的背压。现在可以从该回流的高度测算出流量。

当前流量以所选的单位 (如  $m^3/h$ ) 显示在显示器上。流量值额外通过电流输出提供, 可以由下游仪表进行后续处理。

也可以使用累加器对流量进行累加, 结果显示在显示屏上 (如使用  $m^3$  为单位)。此外, 可以通过继电器/电流输出上的相应脉冲数 (流量脉冲) 来输出流量。还可以配置采样脉冲。

**排水道**

每一个排水道根据其性质和型式都会引起不同的回堵。以下排水道的数据在仪表中供使用:

**指定的曲线**

使用这些标准曲线进行流量测量是非常容易的, 因为不需要排水道尺寸。

- 帕玛柏乐槽 ( $Q = k \times h^{1.86}$ )
- 文丘里沟槽, 梯形堰, 矩形堰 ( $Q = k \times h^{1.5}$ )
- V 形缺口、三角堰 ( $Q = k \times h^{2.5}$ )

**尺寸 (ISO 标准)**

选择这些曲线时, 必须知道水道的尺寸并通过向导输入。这样, 流量测量的精度就会高于指定的曲线。

- 矩形水道 (ISO 4359)
- 梯形水道 (ISO 4359)
- U形水道 (ISO 4359)
- 薄壁三角堰 (ISO 1438)
- 薄壁矩形堰 (ISO 1438)
- 宽冠矩形堰 (ISO 3846)

**流量计算公式**

如果您知道排水道的流量计算公式, 则应选择此选项, 因为此处的流量测量精度最高。

- 流量计算公式:  $Q = k \times h^{exp}$

**制造商定义**

如果使用 ISCO 公司制造的帕尔绍尔水道, 则须选择此选项。由此, 在进行简单配置的同时, 您可以获得高精度的流量测量值。

也可以在此接受由制造商提供的 Q/h 表格值。

- ISCO-Parshall-Flume
- Q/h 表格 (在一份表格中指定相应流量的高低)

**矩形堰示例**

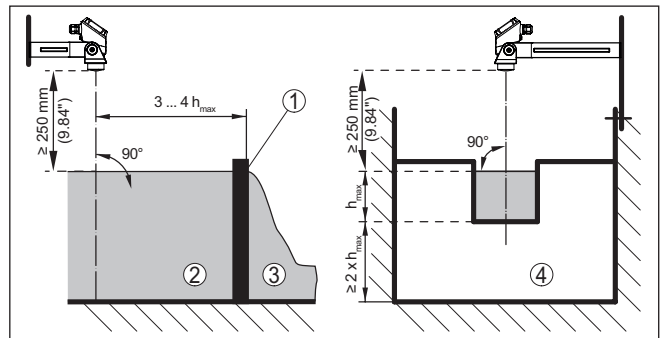


插图. 22: 用矩形槽测量流量:  $h_{max}$  = 矩形槽的最大注水高度

- 1 水槽挡板 (侧视图)
- 2 上游
- 3 下游
- 4 水槽挡板 (来自下游的视图)

## 卡发基-文丘里水沟示例

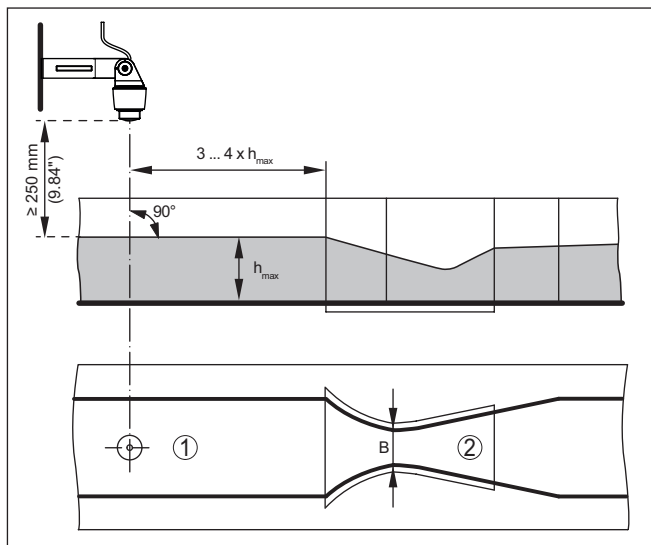


插图. 23: 用卡发基-文丘里槽来测量流量:  $h_{\max}$  = 水槽的最大灌装量; B = 水槽的最大收缩率

- 1 传感器位置
- 2 文丘里槽

### 11.3.1 调试

应用向导引领您完成各种普通项目的选择。其他应用选项请参见相应的 DTM-/App 页面。对提供的应用选项的详细描述请参见 DTM 的在线帮助。

其他步骤必须在应用向导的帮助下完成:

#### 选择应用

请在提供的选项下选择 "测量水道/堰的流量" 这一应用。

#### 给测量点命名

请赋予测量点一个明确的名称, 以便不会与其他测量点混淆。

#### 选择传感器输入

规定应如何在传感器和控制器之间传输测量值 (4 ... 20 mA 或 HART)。选择 HART 时必须额外选择所要的传感器。如果 HART 也可用于传感器上, 则应选择 HART, 因为在此能达到更高的精度。

#### 规定传感器特性值

使用模拟式的 4 ... 20 mA 传感器时, 要获得最大的精度, 必须直接在传感器中设置适合应用的量程。现在, 必须再次将量程与传感器类型和测量单位一起存入向导中。

使用 HART 传感器时, 只须给所要的传感器参数指定单位。

#### 确定测量任务

选择适当的线性化和水道类型。您将在此应用程序的简介中找到可用的水道列表。

#### 规定调整值

请为 0 % 和 100 % 输入测量点的调整值。



**赋值**

请输入测量变量和单位 (如流量, 单位:  $\text{m}^3/\text{h}$ ) 和给 100 % 和 0 % 的相应赋值 (如  $100 \text{ m}^3/\text{h}$ ,  $0 \text{ m}^3/\text{h}$ )。

**启用/定义累加器**

可以额外累加流量值并作为流量显示。为此可以分别为每个测量点使用两个相互独立的累加器。请为此定义度量单位和显示格式。另外, 可以为抑制悄然带入了量确定一个值。

可以用以下方法触发累加器的复位:

- 通过显示和调整模块
- 提供 DTM/VEGA Tools-App
- 通过一个数字输入口 (如一个按钮)
- 受时间控制 (每天在一个任意时刻)

**配置测量值显示窗口**

在最后一部可以配置要在显示器上显示哪些和多少测量值。另外, 可以定义测量值、显示格式和可选的柱状图表的依据。

## 12 诊断与服务

### 12.1 维护

#### 维护

正确使用时，在正常运行时无须特别维护。

#### 清洗

清洗工作有助于让仪表上的铭牌和标记可见。

请为此注意以下事项：

- 只允许使用不会腐蚀外壳、铭牌和密封件的清洁剂
- 只允许使用符合仪表防护等级的清洗方式

### 12.2 排除故障

#### 出现故障时的表现

工厂运营商有责任采取合适的措施去消除出现的故障。

#### 故障原因

该仪表能为您提供最高的功能安全性。尽管如此，依然可能在参数设置期间出现故障。可能的原因有如：

- 仪表的测量值不准确
- 电源装置
- 在电线上存在故障

#### 排除故障

头几项措施有：

- 分析故障报警
- 检查输入/输出信号

一部智能手机/平板电脑连同 VEGA Tools-App 或一台电脑/笔记本连同 PACTware 软件和合适的 DTM 给您提供了其他广泛的诊断方法。很多问题可以通过这些渠道找到原因，进而排除故障。

#### 排除故障后的操作

视干扰原因和所采取的措施，必要时请再次完成在“调试”一章中描述的操作步骤或检查测量的可信度和完整性。

#### 24 小时服务热线

如果这些措施依然不能带来结果，在紧急情况下请致电 VEGA 服务热线，电话：**+49 1805 858550**。

在正常营业时间外，服务热线每周 7 天全天候为您服务。

因为我们向全球提供这一服务，故我们采用英语给您提供咨询。此服务本身免费，您仅需要支付通常的电话费。

### 12.3 诊断，故障信息

#### 中断信号

在运行期间，会不断监测控制器和与之相连的仪表，并会检查在更改参数时输入的数值的可信度。在出现异常现象或在更改的参数出错时会触发故障报警。当仪表失灵或断线/短路时也会出现故障报警。

出现故障时，故障报警显示器发亮，电流输出和继电器根据配置的故障模式作出反应。一旦故障报警继电器已经配置，则它会断电。额外还会给显示器发出以下故障报警之一，且背景照明根据 NAMUR NE 107 变换颜色（如发生故障时为红色、进行功能检查时为橙色）。

#### Failure

Error code	Cause	Rectification
F002 没有配置测量点	尚未配置测量点	尚未分配传感器。 在测量点3: 没有选择有3个测量点的应用。

Error code	Cause	Rectification
F003 硬件: CRC 错误	CRC 错误 (自测试时 出错)	关闭和启动仪表 进行复位 将仪表寄去维修
F008 传感器输入: 仪表故障	没有找到传感器	检查仪表的连接情况 检查传感器的 HART 地址
F012 传感器输入: 硬件错误	传感器输入硬件故障	关闭和启动仪表 将仪表寄去维修
F013 传感器输入: 传感器错误	测量点输入出错 相连的仪表出错	启动和关闭仪表/传感器 将仪表/传感器寄去维修
F014 传感器输入: 线路短路	传感器电流 > 21 mA 或线路短路	检查传感器, 比如故障报警 清除线路的短路问题
F015 传感器输入: 线路中断	仪表处在启动阶段 传感器电流 < 3.6 mA 或线路断裂	检查传感器, 比如故障报警 清除线路断裂问题 检查仪表的连接情况
F034 EEPROM: CRC 错误	EEPROM: CRC 错误	关闭和启动仪表 进行复位 将仪表寄去维修
F035 ROM: CRC 错误	ROM: CRC 错误	关闭和启动仪表 进行复位 将仪表寄去维修
F036 没有可以运行 的软件	无可运行的程序 软件更新失败	重新进行软件更新 将仪表寄去维修
F037 RAM	RAM 坏了	关闭和启动仪表 进行复位 将仪表寄去维修
F040 一般性的硬件 错误	硬件故障	关闭和启动仪表 进行复位 将仪表寄去维修

Out of specification

Error code	Cause	Rectification
S007 传感器输入: 类型不匹配	传感器类型不合适	在“测量点 - 输入口”下重新寻找和分 配传感器
S016 调整: 最大/ 最小错换	最小/最大调整点错 换。	重新进行调整, 在此纠正最小/最大值
S017 调整: 范围 太小	调整范围太小	重新进行调整, 在此扩大最小/最大调整 之间的差距

Error code	Cause	Rectification
S021 赋值: 范围 太小	赋值范围太小	重新进行赋值, 在此扩大最小/最大调整之间的差距
S022 赋值: 赋值 太大	用于两个赋值点之一的数值太大	重新进行赋值, 在此纠正最小/最大值
S030 测量值无效	相连的仪表还位于启动阶段或出现故障	检查传感器
S053 仪表量程出错	没有正确读取仪表量程	重新启动仪表
S062 脉冲值太小	脉冲值太小	在 "输出" 下提高 "发出脉冲, 每隔" 的登记值, 使得每秒钟最多可以发出一个脉冲。
S110 继电器: 范围 太小	继电器开关点挨得太近	请扩大在两个继电器开关点之间的距离
S111 继电器: 开关 点错换	集电器开关点调换错了	为 "打开/关闭" 调换继电器开关点
S115 泵控制器: 故 障时的行为 有错	给泵控制器分配了多个没有被设置成同一个故障模式的继电器	必须将所有给泵控制器分配的继电器设置成同一种故障模式
S116 泵控制器: 运 行模式有错	给泵控制器分配了多个没有被配置成同一种运行模式的继电器	必须将所有给泵控制器分配的继电器设置成同一种运行模式

### Function check

Error code	Cause	Rectification
C029 模拟	模拟已激活	结束模拟

### Maintenance

Error code	Cause	Rectification
M083 文件访问出错	访问 SD 卡时出错	检查 SD 卡 将 SD 卡格式化 更换 SD 卡
M085 未插入 SD 卡 或未对它进行 格式化	缺少 SD 卡 SD 卡未经格式化	装入 SD 卡 将 SD 卡格式化
M117 泵报告故障	泵报告故障	检查泵的错误

## 12.4 软件升级

可以通过蓝牙接口更新仪表软件。

为此需要以下组件：

- 仪表
- 电源装置
- 带 PACTware/DTM 的电脑/笔记本电脑
- 当前的仪表软件作为文件

最新的仪表软件以及有关操作步骤的详细信息请参见 [www.vega.com](http://www.vega.com) 上的下载区域。



**小心：**

可能会将带许可证的仪表与特定的软件版本绑定，因此请确保，在软件升级时许可证保持有效。

详细信息参见 [www.vega.com](http://www.vega.com) 上的下载区域。

## 12.5 需要维修时的步骤

有关需要维修时的操作步骤的详细信息请参见我们的主页。

为让我们能无需回问快速进行维修，您可以在那里输入您的仪表参数，然后生成一份仪表回寄表格。

为此，您需要：

- 仪表系列号
- 对出现的故障的简单描述
- 介质说明

打印生成的仪表回寄表格。

清洗仪表并确保包装时仪表不会破裂。

将打印的仪表回寄表格以及安全规范 (如有的话) 随仪表一并寄回。

回寄地址参见生成的仪表回寄表格。

## 13 拆卸

### 13.1 拆卸步骤

请参照 "安装" 和 "与供电装置相连接" 章节中的说明, 以相反的顺序合理完成那里规定的步骤。

### 13.2 废物处置



需要报废时, 请将本仪表直接送往专业回收企业, 而不是送往当地社区的废物收集站。

如果可以从仪表中取出, 则请取出可能事先存在的所有电池, 并单独收集和处置。

如果个人数据储存在有待进行报废处理的旧仪表上, 请在作报废处理前将其删除。

如果您没有将旧仪表作合理报废处理的可能, 请就回收和废物处置事宜与我们联系。

## 14 认证证书和许可证

### 14.1 无线电技术许可证

#### Bluetooth

已根据特定国家/地区的最新版的适用标准对仪表中的蓝牙无线电模块进行了检测并颁发了许可证书。

应用证书和规定参见随附的“无线电技术许可证”文件或我们的主页。

### 14.2 防爆区域许可证书

给该仪表或仪表系列配备了或准备配备允许用于潜在爆炸区域的仪表选型。

相应的文献资料请参见我们的主页。

### 14.3 溢流防范许可证

给该仪表或仪表系列配备了或准备配备允许用作溢流防范装置一部分的仪表选型。

相应的许可证书请参见我们的主页。

### 14.4 测量技术许可证书

对于该仪表系列，可以提供或准备提供获得许可的仪表选型，如作为获 MCERTS 认证的流量测量装置。

针对应用的规定请参见我们主页上的相应的证书。

### 14.5 符合性

该仪表符合适用的国家特定指令或技术规范中的法定要求。我们借助相应的标记确认我们符合规定的要求。

相关的符合性声明公布在我们的网站上。

#### 电磁兼容性

本仪表专供在工业环境中使用。因此应考虑到会有与电路相连的和被辐射的干扰变量，如同在符合 EN 61326-1 标准的 A 级仪表上常见的那样。如果要将本仪表用于其它环境中，应自行采取措施确保与其它仪表的电磁兼容性。

### 14.6 环境管理体系

保护赖以生存的自然资源是最紧迫的任务之一。因此，我们引入了环境管理体系，旨在不断增强对运营环境的保护。我们的环境管理体系已通过 DIN EN ISO 14001 标准的认证。

请帮助我们满足这些要求并遵守本说明书中的“包装、运输和仓储”以及“废物处置”章节中的环保说明。

## 15 附件

### 15.1 技术参数

#### 针对有许可证书的仪表的说明

对于经过认证的仪表 (如带有防爆认证证书), 适用相应的安全提示中的技术参数。在个别情况下, 这些参数可能与这里罗列的参数有所不同。

所有许可证和认证证书都可通过我们的主页下载。

#### 材料和重量

##### 材料

- 壳体	PC-FR
- 外壳螺钉	V2A
- 视窗	PE
- 密封件	硅胶
- 电缆螺纹接头	PA
- 遮阳罩	316L
- 用于安装在管件上的夹子	V2A
带有安装板时的重量	1310 g (2.888 lbs)

#### 电源装置

##### 工作电压

- 额定电压 AC	100 ... 230 V (-15 %, +10 %) 50/60 Hz
- 额定电压 DC	24 ... 65 V (-15 %, +10 %)

耗用功率 最大 17 VA; 6 W

#### 传感器输入

仪表数量	1 x 4 ... 20 mA/HART
输入类型 (可选)	
- 有源输入	通过 VEGAMET 861 给仪表供电
- 无源输入	仪表有自己的供电装置
测量值的传输	
- 4 ... 20 mA	用于 4 ... 20 mA 仪表时为模拟式
- HART 协议	数字化, 用于 HART 传感器 (在无源入口处没有)
测量偏差 (4 ... 20 mA)	
- 精度	±20 µA (20 mA 中之 0.1 %)
端子电压	
- 非防爆型	4 ... 20 mA 时为 27 ... 22 V
- 防爆型	4 ... 20 mA 时为 19 ... 14.5 V
电流极限	约 26 mA
被动运行模式下的内电阻	< 250 Ω
电缆中断探测	≤ 3.6 mA
电缆短路探测	≥ 21 mA



4 ... 20 mA 仪表的调整范围

- 空调整	2.4 ... 21.6 mA
- 全调整	2.4 ... 21.6 mA
温度错误, 针对 20 mA	0.008 %/K
HART 仪表调整范围	仪表量程的 $\pm 10\%$
通往 HART 仪表的连接电缆	经屏蔽的两芯线式标准电缆

**数字输入口**

数量	2 个数字输入端
有源输入模式	
- 电压	> 14 V DC
- 电流	> 3 mA
- 最高负载	200 $\Omega$
无源输入模式	
- 开关阈值低	-3 ... 5 V DC
- 开关阈值高	11 ... 30 V DC
- 最大输入电压	30 V DC
- 最大输入电流	4 mA
- 最大扫描频率	10 Hz
- 输入阻抗	8 k $\Omega$

**继电器输出**

数量	4 个工作继电器, 其中之一被配置为故障报告继电器
功能	用于液位、停机信号的开关继电器或用于流量脉冲/取样脉冲的脉冲继电器, 泵控制器
联系方式	无电位转换触点 (SPDT)
触点材料	AgSnO <sub>2</sub> 硬镀金
开关电压	最大 250 V AC/60 V DC
换向电流	最大 1 A AC ( $\cos \phi > 0.9$ ), 1 A DC
开关功率 <sup>3)</sup>	最低 50 mW, 最高 250 VA, 最大 40 W DC (当 U < 40 V DC 时)
交流/直流运行	继电器输出不允许采取交流/直流电压混合运行模式
最小的可编程开关滞后	0.1 %
脉冲输出运行模式	
- 脉冲长度	350 ms

**电流输出口**

数量	1 个输出端
功能	液位/流量/取样脉冲
范围	0/4 ... 20 mA, 20 ... 0/4 mA

<sup>3)</sup> 当开关感性负荷或较高的电流时, 继电器触点表面上的镀金层会永久受损。此后, 该触点便不再适用于小信号电路的开关。

分辨率	1 $\mu$ A
最高负载	500 $\Omega$
故障报警(可切换)	0; < 3.6; 4; 20; 20.5; 22 mA
精度	
- 标准	$\pm 20 \mu$ A (20 mA 中之 0.1 %)
- 当出现电磁兼容性故障时	$\pm 80 \mu$ A (20 mA 中之 0.4 %)
温度错误, 针对 20 mA	0.005 %/K
脉冲输出运行模式	
- 电流脉冲	20 mA
- 脉冲长度	200 ms

---

### 蓝牙接口

蓝牙标准	Bluetooth 5.0
频率	2.402 ... 2.480 GHz
最大发射功率	+2.2 dBm
最大用户数量	1
可及范围	一般为 25 m (82 ft) <sup>4)</sup>

---

### 机电数据

电缆入口	
- 电缆螺纹连接 (选购件)	M20 x 1.5 (电缆直径 6 ... 12 mm)
- NPT 适配器 (选购件)	M20 在 1/2 NPT 上
- 盲塞 (选购件)	M20 x 1.5
接线端子	
- 接线端子类型	弹簧端子
- 实心电线的芯线截面积, 绞线	0.2 mm <sup>2</sup> (AWG 26) ... 2.5 mm <sup>2</sup> (AWG 12)
- 带有芯线端套的绞线的芯线截面积	0.25 mm <sup>2</sup> ... 1.5 mm <sup>2</sup>
数字输入端的连接端子	
- 接线端子类型	弹簧端子
- 实心电线的芯线截面积, 绞线	0.2 mm <sup>2</sup> (AWG 26) ... 1.5 mm <sup>2</sup> (AWG 16)
- 带有芯线端套的绞线的芯线截面积	0.25 mm <sup>2</sup> ... 0.75 mm <sup>2</sup>

---

### 显示

测量值显示窗口	
- 可以显示图形的液晶显示器, 带照明	89 x 56 mm, 数字式和准模拟式显示
- 显示范围	-9999999 ... 9999999
LED 显示	
- 运行电压状态	LED 绿色
- 停机信号状态	LED 红色
- 工作继电器状态	LED 黄色

<sup>4)</sup> 取决于通讯时的环境条件

借助背景灯显示状态

颜色的显示可根据 NAMUR 推荐性规范 NE 107 (红/橙/黄/蓝) 设定或可自由配置

**调整**

调整元件	4 个用于操作菜单的按钮
PC/Notebook	PACTware/DTM
智能手机/平板电脑	VEGA Tools-App

**储存卡**

储存卡类型	microSDHC industrial
容量 (随供卡)	8 GB
容量 (最大)	32 GB

**环境条件**

环境温度	
- 一般仪表	-40 ... +60 °C (-40 ... +140 °F)
- 显示器 (可读性)	-20 ... +60 °C (-4 ... +140 °F)
仓储和运输温度	-40 ... +80 °C (-40 ... +176 °F)
相对空气湿度	< 96 %

**机械环境条件**

振动 (震动)	符合 IEC 60721-3-4 的 4M8 级 (5 g, 4 ... 200 Hz)
冲击 (机械冲击)	6M4 级, 符合 IEC 60721-3-6 (10 g/11 ms, 30 g/6 ms, 50 g/2.3 ms)

**电气防护措施**

防护等级	IP66/IP67, 符合 IEC 60529; 4X 型, 符合 UL 50
海拔应用高度	至 5000 m (16404 ft)
过压范围 (IEC 61010-1)	II
保护等级	I
污染等级	4

**防范危险的人体电流**

通过根据 IEC / EN 61010 第 1 部分进行加强绝缘实现符合 IEC / EN 61140 标准的安全隔离, 直至对于 II 类过电压达到 253 V AC / DC, 并在电源、信号和继电器电路之间满足外壳防护等级。

传感器输入 (有源) 是根据 IEC/UL 61010 第 1 部分的限能电路。

**15.2 应用/功能性概览**

下列表单显示 VEGAMET 800 系列控制器的最常见的应用和功能概览。它们还告知, 是否可以通过集成的显示和调整单元 (OP) 或通过 DTM/App 来激活和设置各个功能。<sup>5)</sup>

应用 (可以用 DTM/App 调整)	VEGAMET				调整	
	841	842	861	862	OP	DTM/ App
通用	•	•	•	•	•	•

<sup>5)</sup> OP: 操作面板 (内装的显示和调整单元)

应用 (可以用 DTM/App 调整)	VEGAMET				调整	
	841	842	861	862	OP	DTM/ App
储罐物位	•	•	•	•		•
差值计算		•		•		•
总和计算		•		•		•
平均值计算		•		•		•
井	•	•	•	•		•
泵站	•	•	•	•		•
污水提升装置	•	•	•	•		•
计算控制		•		•		•
在排水道/堰中测量流量	•	•	•	•		•
•		•		•		•

其他应用举例	VEGAMET				调整	
	841	842	861	862	OP	DTM/ App
物位测量	•	•	•	•		•
水位测量	•	•	•	•		•
过程压力测量	•	•	•	•		•
雨水溢流池		•		•		•
密度		•		•		•

功能	VEGAMET				调整	
	841	842	861	862	OP	DTM/ App
应用向导	•	•	•	•		•
测量值显示	•	•	•	•	•	•
显示的自动更换	•	•	•	•	•	•
多语种显示	•	•	•	•	•	•
传感器输入 4 ... 20 mA	•	•	•	•	•	•
传感器输入 HART			•	•	•	•
衰减	•	•	•	•	•	•
指定的曲线的线性化	•	•	•	•	•	•
线性化 - 符合 ISO 标准的尺寸	•	•	•	•		•
线性化 - 流量公式	•	•	•	•		•
线性化 - 制造商定义	•	•	•	•		•
线性化 - 计算向导	•	•	•	•		•
线性化 - 测定表	•	•	•	•		•
线性化 - 测定	•	•	•	•		•

功能	VEGAMET				调整	
	841	842	861	862	OP	DTM/ App
导入线性化曲线	•	•	•	•		•
测量点调整	•	•	•	•	•	•
赋值	•	•	•	•	•	•
累加器 1/2	•	•	•	•		•
累加器 3/4/5/6		•		•		•
通过数字输入口复位累加器		•		•		•
继电器运行模式 - 防止溢流	•	•	•	•	•	•
继电器运行模式 - 防止空转	•	•	•	•	•	•
继电器运行模式 - 开关窗口 开	•	•	•	•		•
继电器运行模式 - 开关窗口 关	•	•	•	•		•
继电器运行模式 - 流量脉冲	•	•	•	•		•
继电器运行模式 - 取样脉冲	•	•	•	•		•
继电器运行模式 - 上升趋势	•	•	•	•		•
继电器运行模式 - 下降趋势	•	•	•	•		•
继电器运行模式 - 泵控制 1 (运行时间相同)	•	•	•	•		•
继电器运行模式 - 泵控制 2 (运行时间相同)	•	•	•	•		•
继电器运行模式 - 泵控制 3 (顺序固定)	•	•	•	•		•
继电器运行模式 - 泵控制 4 (顺序固定)	•	•	•	•		•
泵控制运行模式 - 接力运行	•	•	•	•		•
泵控制运行模式 - 交替运行	•	•	•	•		•
好天气泵	•	•	•	•		•
通过数字输入口来对泵进行监测			•	•		•
泵的强制切换	•	•	•	•		•
启动和关闭延迟继电器	•	•	•	•		•
开关点的带宽	•	•	•	•		•
故障报警继电器	•	•	•	•	•	•
电流输出 0/4 ... 20 mA, 20 ... 4 mA	•	•	•	•	•	•
电流输出 - 流量脉冲	•	•	•	•		•
电流输出 - 取样脉冲	•	•	•	•		•
诊断 - 状态	•	•	•	•	•	•
诊断 - 测量值	•	•	•	•	•	•
模拟 - 仪表参数、百分数、线性化百分数、赋值	•	•	•	•	•	•
模拟 - 电流输出	•	•	•	•		•
模拟 - 继电器输出	•	•	•	•		•
模拟 - 数字输入			•	•		•
日期/钟点时间			•	•	•	•

功能	VEGAMET				调整	
	841	842	861	862	OP	DTM/ App
内部仪表储存器/SD 卡			•	•	•	•
对参数调整权限的限制	•	•	•	•	•	•
蓝牙访问密码	•	•	•	•	•	•
启用/禁用蓝牙通信	•	•	•	•	•	

### 15.3 尺寸

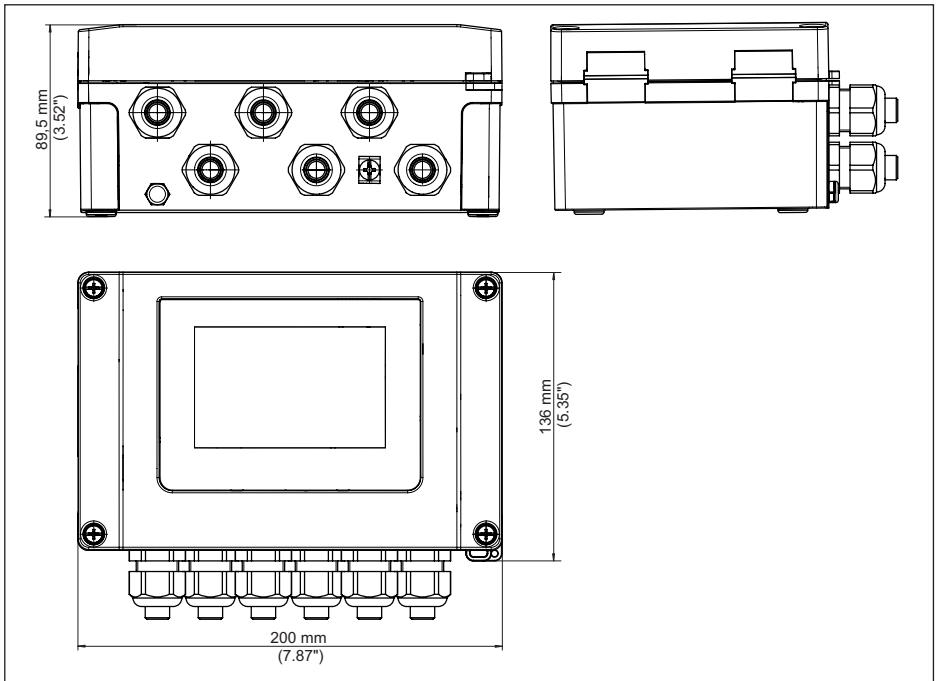


插图. 24: VEGAMET 861 的尺寸

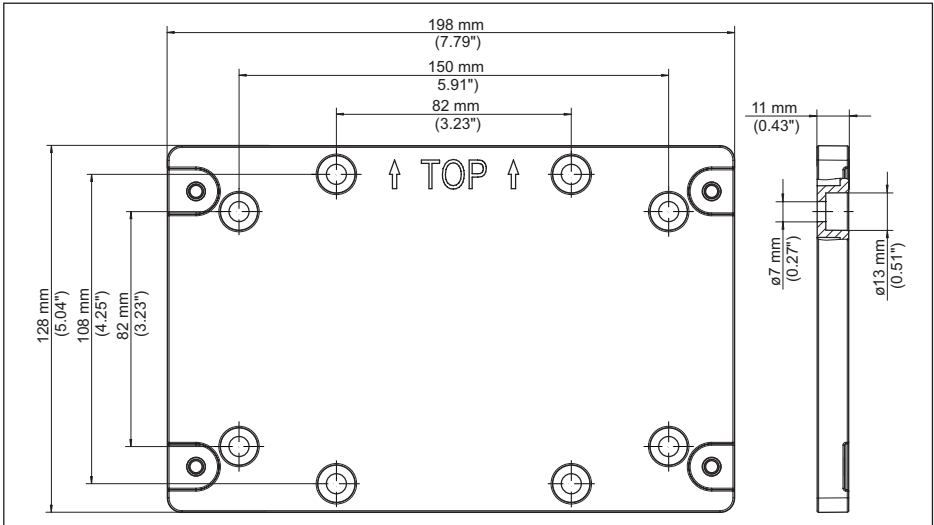


插图. 25: 安装板的尺寸

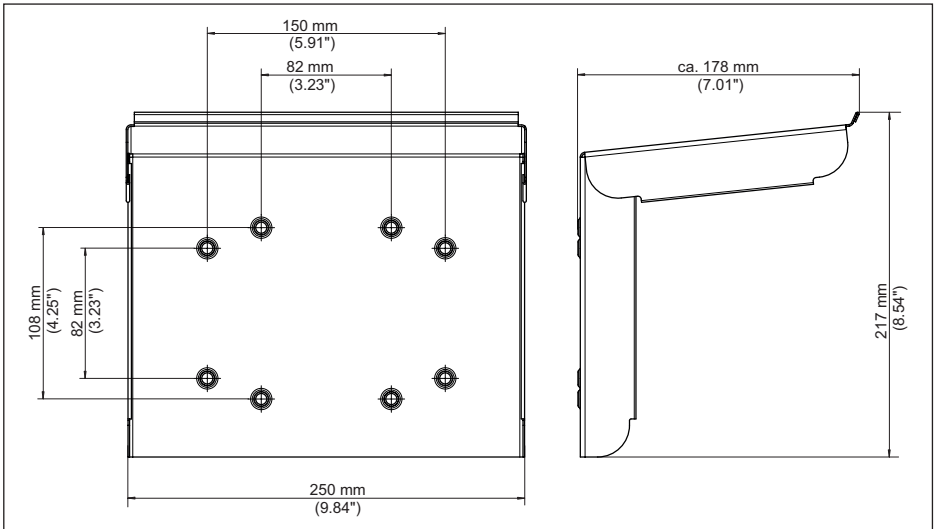


插图. 26: 遮阳罩的尺寸

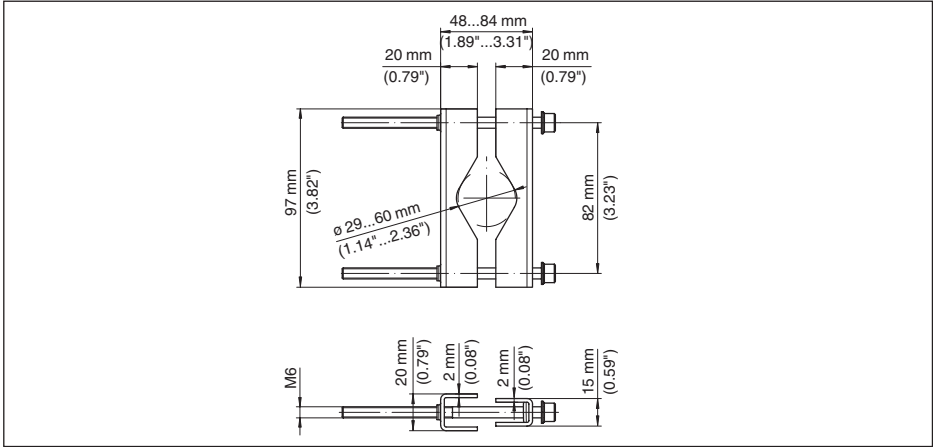


插图. 27: 用于安装在管件上用的夹子尺寸



## 15.4 企业知识产权保护

VEGA product lines are global protected by industrial property rights. Further information see [www.vega.com](http://www.vega.com).

VEGA Produktfamilien sind weltweit geschützt durch gewerbliche Schutzrechte.

Nähere Informationen unter [www.vega.com](http://www.vega.com).

Les lignes de produits VEGA sont globalement protégées par des droits de propriété intellectuelle. Pour plus d'informations, on pourra se référer au site [www.vega.com](http://www.vega.com).

VEGA líneas de productos están protegidas por los derechos en el campo de la propiedad industrial. Para mayor información revise la pagina web [www.vega.com](http://www.vega.com).

Линии продукции фирмы ВЕГА защищаются по всему миру правами на интеллектуальную собственность. Дальнейшую информацию смотрите на сайте [www.vega.com](http://www.vega.com).

VEGA系列产品在全球享有知识产权保护。

进一步信息请参见网站<[www.vega.com](http://www.vega.com)。

## 15.5 Licensing information for open source software

Open source software components are also used in this device. A documentation of these components with the respective license type, the associated license texts, copyright notes and disclaimers can be found on our homepage.

## 15.6 商标

使用的所有商标以及商业和公司名称都是其合法的拥有人/原创者的财产。

## INDEX

## Symbole

三角形水道 39  
 不平静的介质表面 22  
 主菜单 21  
 二维码 6  
 仓储箱 31  
 仪表信息 24  
 仪表标签 24  
 仪表趋势 29  
 传感器输入口  
   - 无源 13, 14  
   - 有源 13, 14  
 储存卡  
   - SD 卡 24  
 出厂预设 24  
 功能原理 7  
 卧式圆形箱 22  
 参数调整 21  
 复位 24  
 安装 11  
   - 壁挂式安装 10  
   - 管件 11  
 对日期的设置 24  
 对钟点时间的设置 24  
 帕玛柏乐槽 39  
 应用领域 7  
 开关窗口 22  
 技术文档 6  
 排水道 39  
 排除故障 42  
 故障 23  
   - 中断信号 42  
   - 停机信号 24  
   - 故障报警继电器 22, 23  
   - 纠正 42  
 故障原因 42  
 故障报警继电器 23  
 数据采集器 29  
 文丘里槽 39  
 显示  
   - 亮度 23  
   - 对比度 23  
   - 测量值显示窗口 23  
   - 测量值显示窗口 显示器 23  
   - 照明 23  
   - 背景照明 23  
   - 语言转换 23  
 服务热线 42  
 梯形坝 39  
 模拟 24  
 泵控制器 34, 36  
 泵站 33  
 流量测量 18, 22, 38  
   - 卡发基-文丘里槽 40  
   - 矩形槽 39  
 滞后 33  
 物位测量 31

球形箱 22  
 电势补偿 13  
 电气连接 14  
 电流输出口 23  
 电缆  
   - 屏蔽 13  
   - 接地 13  
   - 电势补偿 13  
 矩形槽 39  
 短路 43  
 积分时间 22  
 系列号 6  
 线性化 22  
 线性化曲线 22, 31  
 线路断裂 43  
 继电器 44  
 继电器输出 22  
   - 故障报警继电器 23, 42  
 维修 45  
 衰减 22  
 访问限制 23, 24  
 诊断 24  
 语言转换 23  
 调整 22  
   - 最大调整值 22  
   - 最小调整值 22  
 赋值 22, 31  
 趋势 22  
 输入口  
   - 4 ... 20 mA 21  
   - HART 21  
   - 无源 13, 14  
   - 有源 13, 14  
 遮阳罩 11  
 铭牌 6  
 防止溢出 22, 31  
 防止空转 22, 31

## B

Bluetooth 23  
   - 蓝牙访问密码 24

## D

DTM 18, 21, 22

## H

HART 电阻 18  
 HART 通讯 18

## P

PACTware 18, 21, 22  
 PIN 23  
 Primary Value 21

## S

Secondary Value 21

**V**

VEGA Tools-App 18

V型凹痕 39



A large grid of graph paper for taking notes, consisting of 20 columns and 30 rows of small squares.

58866-ZH-240229





Printing date:

**VEGA**

关于传感器和分析处理系统的供货范围，应用和工作条件等说明，请务必关注 本操作说明书的印刷时限。  
保留技术数据修改和解释权



© VEGA Grieshaber KG, Schiltach/Germany 2024

58866-ZH-240229

VEGA Grieshaber KG  
Am Hohenstein 113  
77761 Schiltach  
Germany 德国  
Phone +49 7836 50-0  
E-mail: info.de@vega.com

[www.vega.com](http://www.vega.com)