

操作说明书

带通风过滤器的压力补偿壳体

VEGABOX 03



Document ID: 45925



VEGA

目录

1	关于本文献资料	
1.1	功能	3
1.2	对象	3
1.3	使用的标记	3
2	为了您的安全	
2.1	获得授权的人员	4
2.2	合规使用	4
2.3	谨防错误使用	4
2.4	一般安全提示	4
2.5	CE 认证	4
2.6	在美国安装和运行	4
2.7	环保说明	4
3	产品说明	
3.1	结构	6
3.2	作业方式	6
3.3	包装、运输和仓储	7
4	安装	
4.1	一般提示	9
4.2	安装提示	9
5	与传感器相连接	
5.1	准备接线	11
5.2	接线步骤	11
5.3	接线图	13
6	投入使用	
6.1	调试步骤	16
7	仪表维修和故障排除	
7.1	维护	17
7.2	排除故障	17
7.3	需要维修时的步骤	17
8	拆卸	
8.1	拆卸步骤	18
8.2	废物清除	18
9	附件	
9.1	技术数据	19
9.2	尺寸	21
9.3	企业知识产权保护	24

用于防爆区域的安全提示

请在将仪表用于防爆应用领域时遵守专门针对防爆的安全说明。这些说明作为文献随附在每一台带有防爆许可证的仪表中，它们是使用说明书的组成部分。

编辑时间：2017-02-01

1 关于本文献资料

1.1 功能

本使用说明书给您提供有关装配、连接和调试方面的必要信息以及有关维护和故障排除方面的重要提示。故请在调试前阅读并将之作为产品的组成部分保存在仪表的近旁，以供随时翻阅。

1.2 对象

此使用说明书针对经过培训的专业人员。他们须能阅读到本使用说明书中的内容并将之付诸实施。

1.3 使用的标记



信息，建议，提示

本标记指很有帮助的附加信息。



小心：若不遵守此警告提示，会导致故障发生或功能失灵。

警告：若不遵守此警告提示，会导致人员受伤和/或仪表严重受损。

危险：若不遵守此警告提示，会导致人员受重伤和/或仪表被毁。

防爆应用

本符号指针针对防爆应用的特别提示。



列表

前面的点指一份没有强制性顺序的列表。



步骤

此箭头指某一操作步骤。



操作顺序

前面的数字指前后相连的操作步骤。



电池的善后处理

本标记表示对电池和蓄电池善后处理的特殊提示。

2 为了您的安全

2.1 获得授权的人员

在本使用说明书中所描述的各项操作均只允许由接受过培训和由设备营运商特约的专业人员来完成。

在仪表上以及用仪表作业时始终应穿戴必要的个人防护装备。

2.2 合规使用

VEGABOX 03 作为压力补偿和夹紧壳体，用于带有直接的电缆出口的传感器，如悬挂式压力变送器。

有关应用范围的详细说明参见“产品描述”一章。

只有在按照使用说明书及其可能存在的补充说明书中的要求合规使用时才能保证仪表的使用安全性。

出于安全和质保原因，只允许由获得制造商授权的人员来从事超出使用说明书中规定的操作之外的操作。明确强调不允许擅自改装或变更本仪表。

2.3 谨防错误使用

如果不合理或违规使用，该仪表存在与应用相关的危险，如容器溢流或因安装错误或设置错误而使设备部件受损。此外，由此会影响仪表的保护性能。

2.4 一般安全提示

在遵守现行条例和准则的前提下，本仪表符合最新的技术水平。只允许在技术完好和运行安全的状态下使用本仪表。营运商对本仪表的无故障运行负责。

此外，营运商有义务，在整个使用期间保证必要的劳动安全措施符合各现行的最新规范，并遵守新制定的条例。

使用者应遵守本使用说明书中的安全提示、本国专用的安装标准以及现行的安全规定和事故预防条例。

出于安全和质保原因，只允许由获得制造商授权的人员来从事超出使用说明书中规定的操作之外的操作。明确强调不允许擅自改装或变更本仪表。

应继续遵守贴在仪表上的安全标记和提示。

2.5 CE 认证

该仪表满足相关欧盟准则中的法定要求。我们借助 CE 标志证明该仪表符合这些准则的要求。

欧盟一致性声明请参见我公司在 www.vega.com/downloads 下主页。

2.6 在美国安装和运行

这些说明只适用于美国，因此，以下内容只用英文表述：

Installations in the US shall comply with the relevant requirements of the National Electrical Code (ANSI/NFPA 70).

Wiring methods must conform to all local and national codes governing the installation, and wiring must be rated for at least +10 °C above the highest expected ambient temperature.

2.7 环保说明

对自然生存环境的保护刻不容缓，故我们引入了环境管理系统，以达到不断改善我们的工作环境的目的。我们的环境管理系统按照 DIN EN ISO 14001 标准通过了认证。

请帮助我们满足这些要求，并遵守本使用说明书中的环保提示：

- 请参见“包装、运输和仓储”一章
- “废物清除”一章

3 产品说明

3.1 结构

部件

连接壳体 VEGABOX 03 由带有电缆螺纹接头和内置的端子插件的壳体组成。壳体中包括可以选购的墙式安装、支撑轨道式安装或管式安装用的安装适配器。

系列号 - 仪表搜索

铭牌中含有仪表的系列号，您可以通过我们的主页找到有关仪表的以下数据：

- 产品号 (HTML)
- 供货日期 (HTML)
- 订单专用的仪表特征 (HTML)
- 供货之际编制的使用说明书 (PDF)

为此请进入 "www.vega.com"、"VEGA 工具" 和 "仪表搜索"，请在那里输入系列号。

你也可以选择通过您的智能手机去获得这些数据：

- 从 "Apple App Store" 或 "Google Play Store" 中下载智能手机应用程序 "VEGA Tools"
- 扫描仪表铭牌上的数据矩阵代码或
- 将系列号手动输入到应用程序中

仪表型式

VEGABOX 03 的壳体可以用各种可提供的材料制成，请参见"技术参数"一章。

供货范围

供货包括以下：

- 压力补偿壳体 VEGABOX 03
- 安装适配器 (选购件)
- 文献资料
 - 本使用说明书
 - 防爆专用的 "安全提示" (针对防爆型)
 - 必要时还有其他证明

3.2 作业方式

应用领域

VEGABOX 03 作为压力补偿和夹紧壳体，用于悬挂式压力变送器，如 VEGAWELL 52。为此，壳体含有一个用于通风的过滤元件。

VEGABOX 03 也作为夹紧壳体，用于带有直接的电缆出口的传感器，如雷达传感器 VEGAPULS WL 61。

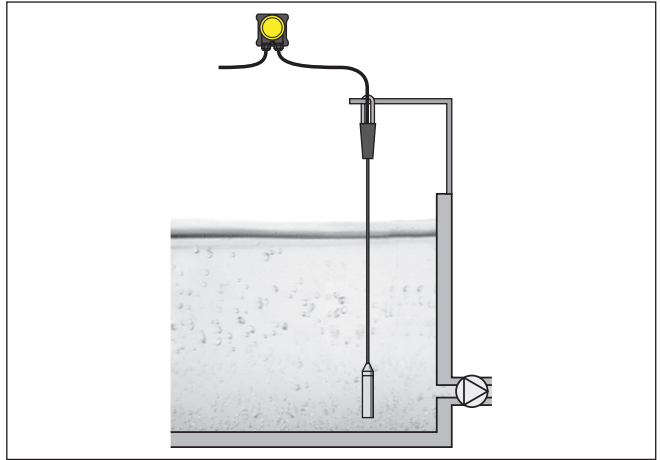


插图. 1: 应用举例 1：一个带有 VEGABOX 03 的 VEGAWELL 52 的应用

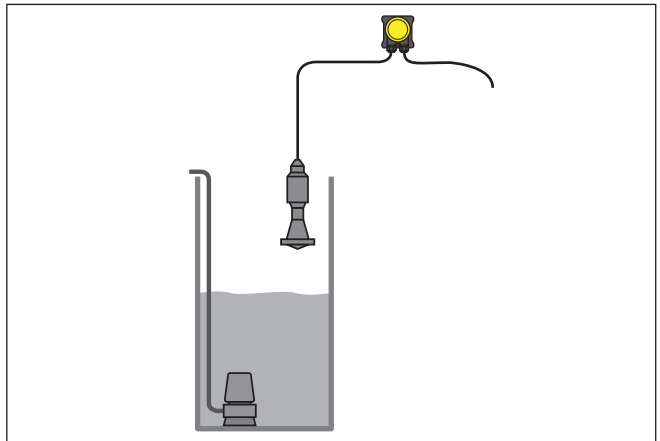


插图. 2: 应用举例 2：一个带有 VEGABOX 03 的 VEGAPULS WL 61 的应用

3.3 包装、运输和仓储

包装

您购买的仪表在运抵使用地点的途中受到包装材料的保护。在此，应按照 ISO 4180 标准来检验包装材料，以确保它经得起常见的运输考验。

标准仪表通过纸箱包装，纸箱可回收利用。对于特殊类型，需要使用聚乙烯泡沫或聚乙烯薄膜。请将包装废物送到专门的回收机构。

运输

运输时必须遵守运输包装上的提示。违背运输提示会导致仪表受损。

运输检查

收到货物后应立即检查其完整性和可能存在的运输损坏。如发现存在运输损坏或隐藏的缺陷，应作出相应的处理。

仓储

在安装之前，应将包装好的物件封存，同时注意贴在外部的安置和仓储刻度线。

仓储包装物件时应遵守下列条件，除非有其他规定：

- 不得露天保存
- 应保存在干燥和无尘之处
- 不得与侵蚀性的介质接触
- 应免受阳光的照射
- 避免机械式振动

仓储和运输温度

- 仓储和运输温度见 “ 技术参数 - 环境温度 ”
- 相对空气湿度20 ... 85 %

4 安装

4.1 一般提示

安装位置

可以将 VEGABOX 03 安装于任意位置，但值得推荐的是让电缆螺纹接头朝下的垂直安装法。由此可以避免压力补偿装置受污和受潮。

防潮

通过采取以下措施来防止潮气进入您的仪表：

- 请使用推荐的电缆 (参见 "与供电装置相连接" 一章)
- 拧紧电缆螺纹接头
- 水平安装时，将壳体如此旋转，使电缆螺纹连接件朝下指
- 在电缆螺纹接头前将连接电缆朝下引

这尤其适用于安装在户外、安装在有潮气 (比如因清洗过程所致) 的室内时以及安装在冷却了的或受热的容器上时。

4.2 安装提示

安装在墙体上

VEGABOX 03 的壳体可用各种可提供的材料制成，它适合安装在墙体中。

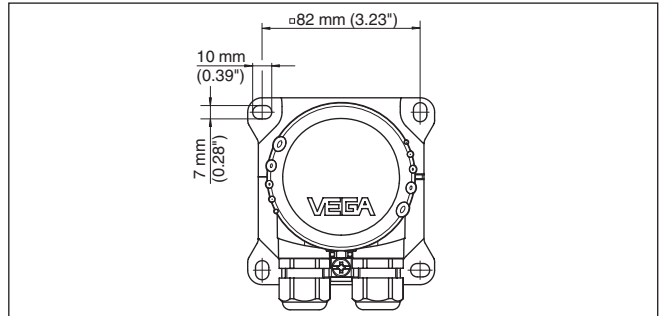


插图 3: 安装在墙体上时 VEGABOX 03 的钻孔尺寸

安装在支撑轨道上 - 塑料壳体

VEGABOX 03 带有塑料壳体，适合于直接安装在支撑轨道上。

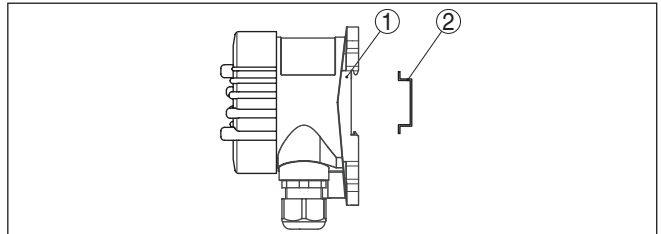


插图 4: VEGABOX 03 带有塑料壳体，适合于安装在支撑轨道上

- 1 基板
- 2 支撑轨道

安装在支撑轨道上 - 铝或不锈钢壳体

带有铝或不锈钢壳体的结构型式与散装的安装配件一起供应，安装配件中包括一块适配板和四个安装螺钉 M5 x 12。

适配板由用户拧紧在 VEGABOX 03 的底座上。

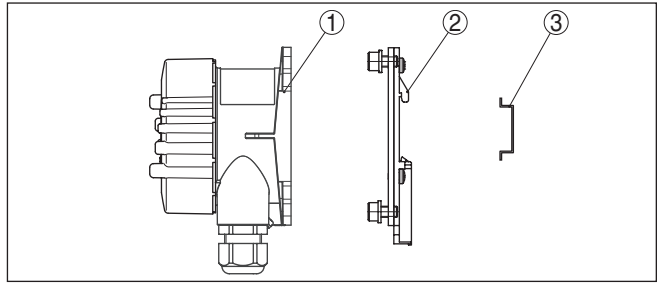


插图. 5: VEGABOX 03 带有铝和不锈钢壳体，用于安装在支撑轨道上

- 1 基板
- 2 适配板，带有螺钉 M5 x 12
- 3 支撑轨道

安装在管件上

VEGABOX 03 用于安装在管件上，它连同散装的安装配件一起提供。该安装配件中包括两对安装夹和四个安装螺钉 M5 x 12。

安装夹由用户拧紧到 VEGABOX 03 的底座上。

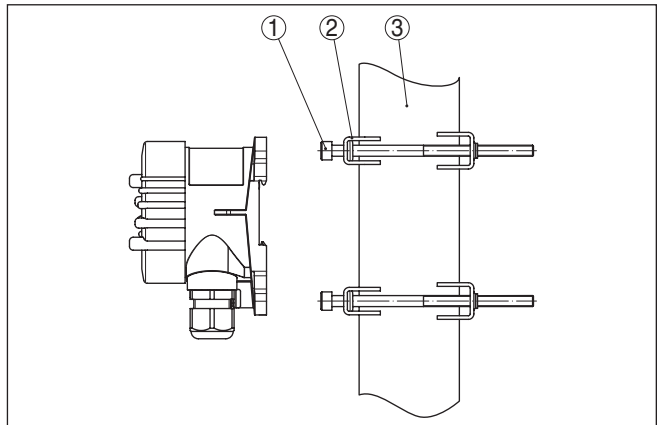


插图. 6: VEGABOX 03 用于安装在管件上

- 1 4 个螺钉 M5 x 100
- 2 安装夹
- 3 管件 (直径 1" 到 2")

5 与传感器相连接

5.1 准备接线

安全提示

原则上请遵守以下安全提示：



警告:

只允许在断电的状态下进行接线。

- 只允许由接受过培训和获得设备营运商授权的专业人士来进行电气连接。
- 如果可能出现过电压，请安装过电压保护仪表。

选择连接电缆

将连接了电缆的传感器与 VEGABOX 03 相连接。VEGABOX 03 通过市场上常见的不带屏蔽的两芯线电缆与电源相连。如果预计会出现电磁杂散，且其值高于适用于工业领域的符合 EN 61326-1 标准的检验值，则应使用经屏蔽的电缆。

采用 HART 多支路工况时，我们建议您使用经一般屏蔽的电缆。

在 VEGABOX 03 的产品配置器中，有不同的电缆螺纹接头供选择。它们能满足您对电缆直径在 4 ... 14 mm (0.157 ... 0.551 in) 范围内这一要求。

有关电缆螺纹接头的其他信息参见“技术参数/机电参数”部分。

电缆屏蔽和接地

如果需要使用经屏蔽的电缆，请将电缆屏蔽的两侧都设在对地电位上。在 VEGABOX 03 中，屏蔽必须直接与内部接地端子相连。壳体上的外部接地端子必须与电位补偿低阻抗相连。

如果出现电位补偿电流，必须在分析侧通过一个陶瓷电容器 (如 1 nF, 1500 V) 来建立连接。低频率电位补偿电流则受阻，对高频干扰信号的保护作用却依然得以保持。

5.2 接线步骤

连接技术

通过 VEGABOX 03 的壳体中的弹力端子来实现与电源和传感器的连接。

接线步骤

操作步骤如下：

1. 拧下壳体盖
2. 拧松电缆螺纹接头上的锁紧螺母并取出塞头
3. 去掉连接电缆大约 7 cm (0.276 in) 的外皮，去掉芯线末端大约 1 cm (0.4 in) 的绝缘
4. 将传感器电缆和连接电缆通过电缆螺纹接头推入 VEGABOX 03 中



插图. 7: 接线步骤5和6

5. 将一个小螺丝刀推入端子旁的孔中，并压向远离端子的方向，端子孔由此张开。
6. 按照接线图将芯线末端插入端子中
7. 拧松螺丝刀，由此重新关闭端子

**信息:**

有关横截面最大值的其他信息参见“技术参数/机电参数”部分。

8. 可通过轻拉来检查电线在端子中的安置是否正确
9. 将屏蔽与内地线端子相连，外地线端子与电位补偿相连
10. 拧紧电缆螺纹接头的锁紧螺母，密封环必须完全围住环绕电缆
11. 拧上壳体盖

连接过程由此完成。

5.3 接线图

接线腔

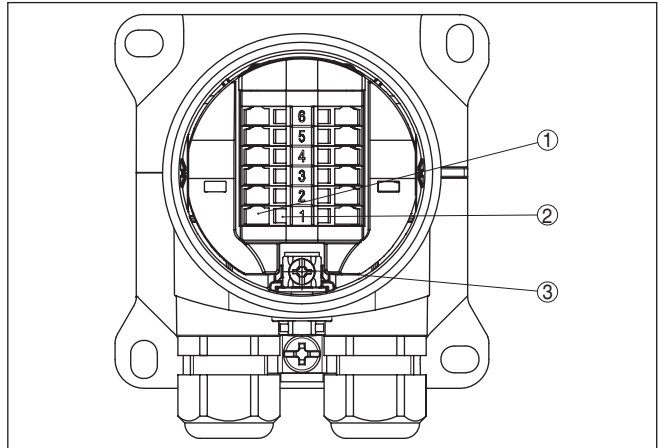


插图. 8: VEGABOX 03 接线腔

- 1 将弹力端子与传感器相连
- 2 释放孔
- 3 用于连接电缆屏蔽的接地端子

接线图 - VEGAWELL 52 4 ... 20 mA , 4 ... 20 mA/ HART

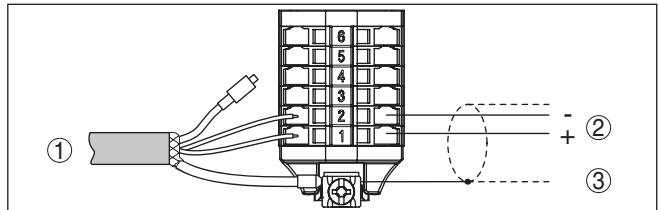


插图. 9: 接线图 VEGABOX 03, 用于 VEGAWELL 52 4 ... 20 mA, 4 ... 20 mA/HART

- 1 通往传感器
- 2 通往供电装置或通往分析系统
- 3 屏蔽¹⁾

Adernummer	芯线颜色 / 极性	端子
1	褐色 (+)	1
2	蓝色 (-)	2
	屏蔽	接地

¹⁾ 将屏蔽与接地端子相连接。按照规定将壳体外部的接地端子接地。两个端子已电气相连。

接线图 - VEGAWELL 52
4 ... 20 mA/HART Pt 100

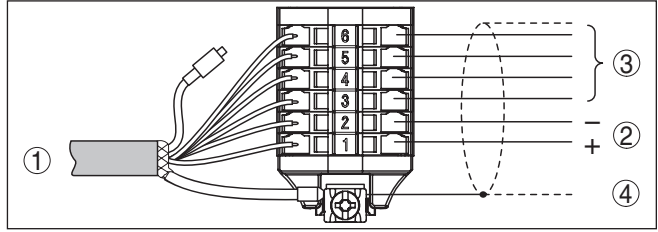


插图. 10: 接线图 VEGABOX 03, 用于 VEGAWELL 52 4 ... 20 mA/HART Pt 100

- 1 通往传感器
- 2 通往供电装置或通往分析系统
- 3 电阻温度计 Pt 100 的连接电缆
- 4 屏蔽²⁾

Adernummer	芯线颜色 / 极性	功能
1	褐色 (+)	给压力变送器供电 / 传输信号
2	蓝色 (-)	给压力变送器供电 / 传输信号
3	白色	给 Pt 100 供电
4	黄色	测量 Pt 100
5	红色	测量 Pt 100
6	黑色	给 Pt 100 供电
	屏蔽	接地

接线图 - VEGAPULS WL 61

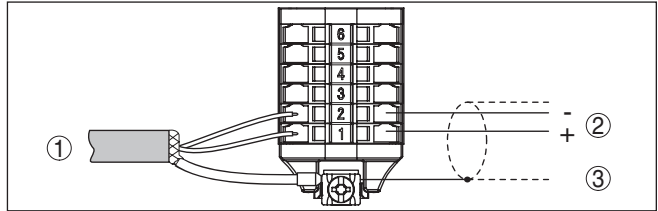


插图. 11: 用于 VEGAPULS WL 61 的接线图 VEGABOX 03

- 1 通往传感器
- 2 通往供电装置或通往分析系统
- 3 屏蔽³⁾

Adernummer	芯线颜色 / 极性	端子
1	褐色 (+)	1
2	蓝色 (-)	2
	屏蔽	接地

²⁾ 将屏蔽与接地端子相连接。按照规定将壳体外部的接地端子接地。两个端子已电气相连。

³⁾ 将屏蔽与接地端子相连接。按照规定将壳体外部的接地端子接地。两个端子已电气相连。

将 VEGACONNECT 与 VEGA-BOX 03 相连

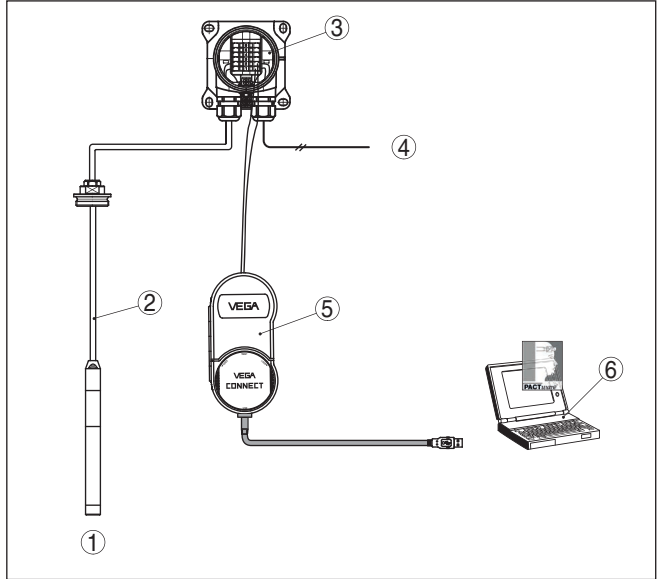


插图. 12: 应用举例：将 VEGACONNECT 与 VEGABOX 03 相连接

- 1 传感器
- 2 传感器 - VEGABOX 03 的连接电线
- 3 VEGABOX 03
- 4 传感器的供电装置/信号输出口 (根据供电装置的不同, 需要外部通信电阻 > 250 Ω)
- 5 VEGACONNECT
- 6 带有 PACTware/DTM 的电脑

6 投入使用

6.1 调试步骤

根据各传感器的使用说明书来进行调试和调整

7 仪表维修和故障排除

7.1 维护

合规使用时，在常规操作中无须维护。

7.2 排除故障

设备营运商有责任采取合适的措施去消除出现的故障。

出现故障时的操作方法

24 小时维修服务热线

如果这些措施依然不能带来结果，在紧急情况下请致电 VEGA 维修服务热线，电话：**+49 1805 858550**。

在正常的营业时间外，服务热线每周 7 天全天候为您服务。

因为我们向全球提供这一服务，故我们采用英语给您提供咨询。此服务本身免费，您仅需要支付通常的电话费。

排除故障后的操作

视干扰原因和所采取的措施，必要时请再次完成在“调试”一章中描述的操作步骤或检查其可信性和完整性。

7.3 需要维修时的步骤

一张仪表寄回表以及相关操作步骤的详细信息请参见 www.vega.com 上的下载区域。

这样我们就可以尽快帮助修理，不需要再询问其他信息。

如果仪表需要维修，请按照以下步骤进行：

- 应给每一个仪表打印一份表格并进行填写
- 清洗仪表并确保包装时仪表不会破裂
- 将填写好的表格，可能还有安全规范贴到包装的外部
- 请向主管您的代表处询问回寄地址。代表处的联系方式请参见我们的主页 www.vega.com。

8 拆卸

8.1 拆卸步骤



警告:

在拆卸前应注意危险的过程条件，比如：容器或管道内的压力、高温、腐蚀性的或有毒的介质等等。

请参照“装配”和“与供电装置相连接”章节中的说明，以相反的顺序合理完成那里规定的步骤。

8.2 废物清除

仪表用可由专业回收企业再利用的材料制成。为此，我们将电子部件设计成便于分拆式，并使用可以回收的材料。

处理得当能避免对人和环境带来负面影响，由此使珍贵的原料可以得到再次利用。

材料：参见“技术参数”一章

如果您没有将旧仪表作合理报废处理的可能，请就回收和废物清除事宜与我们联系。

WEEE 准则 2002/96/EG

本仪表不受 WEEE 准则 2002/96/EG 和相应的国家法规的制约。请将本仪表直接送给专业回收厂家回收，而非送往当地的社区收集站，这些收集站只允许按照 WEEE 准则收集供私人使用的产品。

9 附件

9.1 技术数据

一般数据

材料

- 塑料壳体 塑料 PBT (聚酯)
- 铝壳体 铝压铸件 AISi10Mg, 经粉末涂层 - 基材: 聚酯
- 不锈钢壳体 316L 精铸, 经过抛丸处理
- 壳体和壳体盖之间的密封件 NBR (不锈钢外壳), 硅 (铝/塑料外壳)
- 接地端子 316L
- 电缆螺纹接头 PA, 不锈钢, Ms
- 电缆螺纹接头的密封件 NBR
- 电缆螺纹接头的塞头 PA

安装在支撑轨道上时的用材

- 壳体侧的适配板 316L
- 支撑轨道侧的适配板 锌压铸件
- 安装螺钉 316L

安装在管件上时的用材

- 夹子 316L
- 安装螺钉 316L

不带安装元件时的重量约为

- 塑料壳体 0.35 kg (0.772 lbs)
- 铝壳体 0.7 kg (1.543 lbs)
- 不锈钢壳体 2.0 kg (4.409 lbs)

环境条件

环境、仓储和运输温度 -40 ... +80 °C (-40 ... +176 °F)

过程条件

抗振性 5 ... 200 Hz 时为 4 g, 符合 EN 60068-2-6 (振动与共振)
 安装在支撑轨道上时的振动强度 5 ... 200 Hz 时为 1 g, 符合 EN 60068-2-6 (振动与共振)
 耐冲击性 100 g, 6 ms, 符合 EN 60068-2-27 (机械冲击)

机电数据

电缆引入口的选项

- 电缆引入口 M20 x 1.5, ½ NPT
- 电缆螺纹接头 M20 x 1.5, ½ NPT (电缆直径参见下表)
- 盲塞 M20 x 1.5; ½ NPT
- 封盖 ½ NPT

电缆螺纹接头用材	密封插件用材	电缆直径			
		4 ... 8.5 mm	5 ... 9 mm	6 ... 12 mm	10 ... 14 mm
PA 黑色	氯丁橡胶 (CR)	-	•	•	•

电缆螺纹接头用材	密封插件用材	电缆直径			
		4 ... 8.5 mm	5 ... 9 mm	6 ... 12 mm	10 ... 14 mm
PA 蓝色	氯丁橡胶 (CR)	-	•	-	-
黄铜, 镀镍	NBR	•	-	-	-
不锈钢	NBR	-	-	•	-

接线端子

- 类型 弹簧端子
- 绝缘长度 > 8 mm

连接电缆的芯线横截面 (符合 IEC 60228)

- 实心电线, 绞合线 0.2 ... 2.5 mm² (AWG 24 ... 14)
- 带有芯线端套的绞合线 0.2 ... 1.5 mm² (AWG 24 ... 16)

供电和信号电路

工作电压 参见各传感器的使用说明书

电气保护措施**防护等级**

- 壳体用塑料制成 IP 66/IP 67, NEMA Type 4X
- 铝、不锈钢外壳 IP 66/IP 68 (0.2 bar), NEMA 6P 型

许可证

视结构型式不同, 有许可证的仪表的技术参数可能有偏差。

因此, 对于这些仪表, 应注意相关的许可文件, 它们随同仪表一起供货或可以在 "www.vega.com"、"VEGA 工具" 和 "仪表搜索" 上以及通过下载栏目下载。

9.2 尺寸

VEGABOX 03 - 塑料壳体

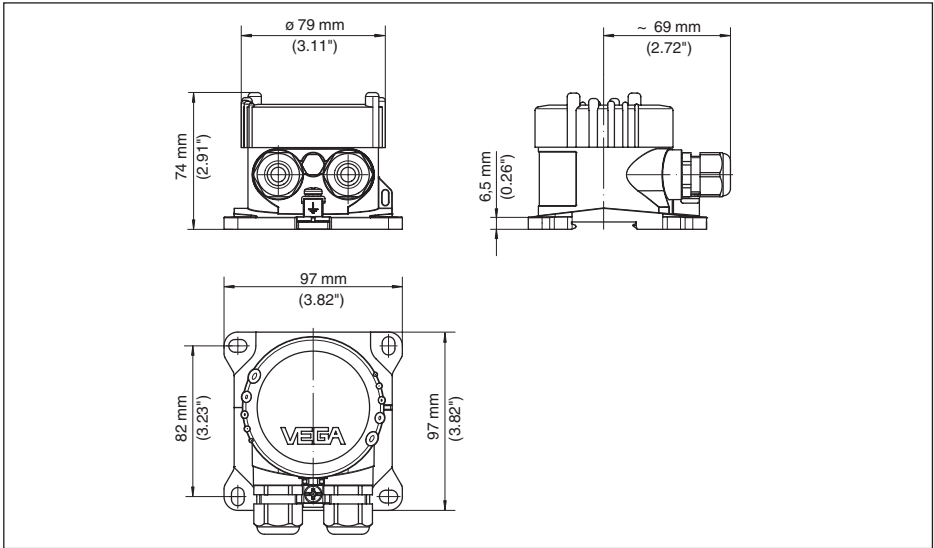


插图. 13: VEGABOX 03, 带塑料外壳

VEGABOX 03 - 铝壳体

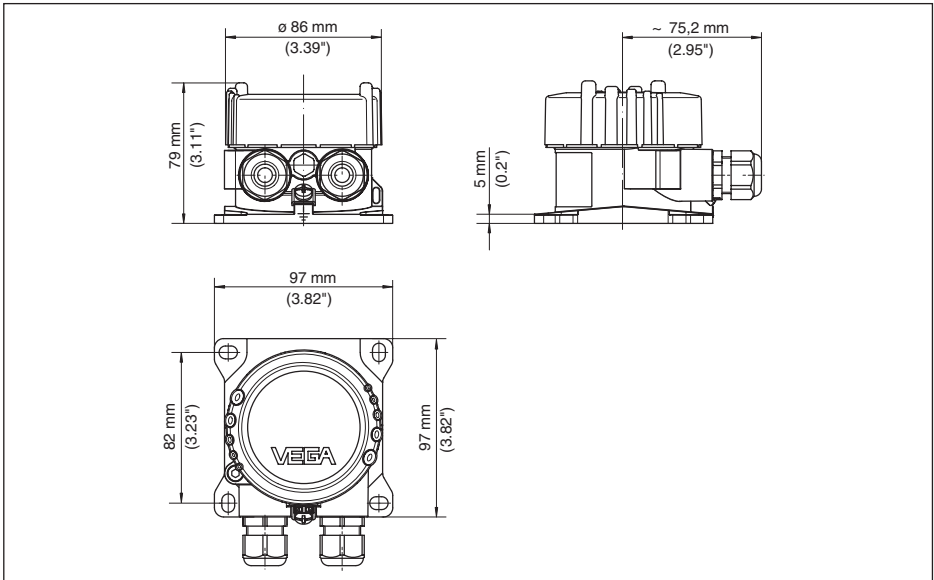


插图. 14: VEGABOX 03 连同铝壳体

VEGABOX 03 - 不锈钢精铸壳体

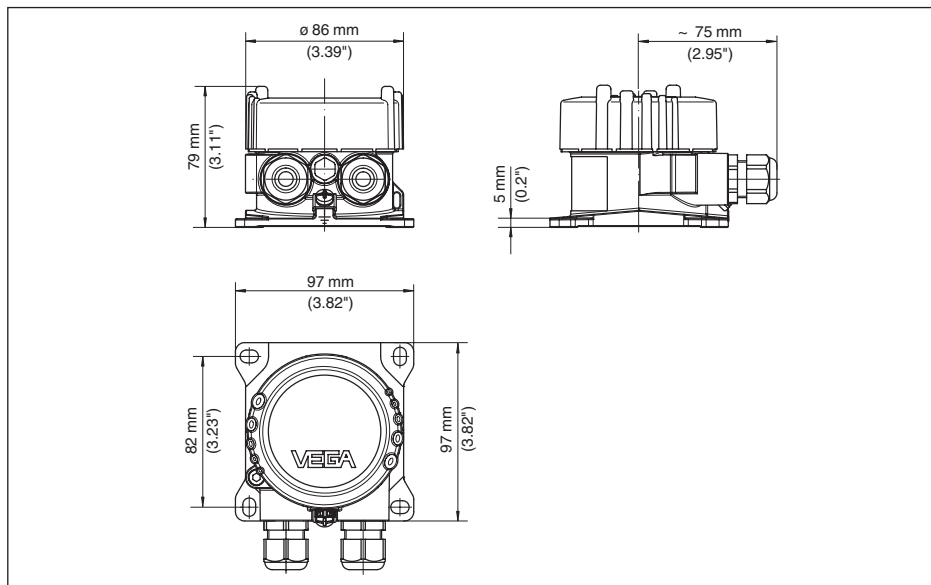


插图. 15: VEGABOX 03连同不锈钢精铸壳体

安装元件

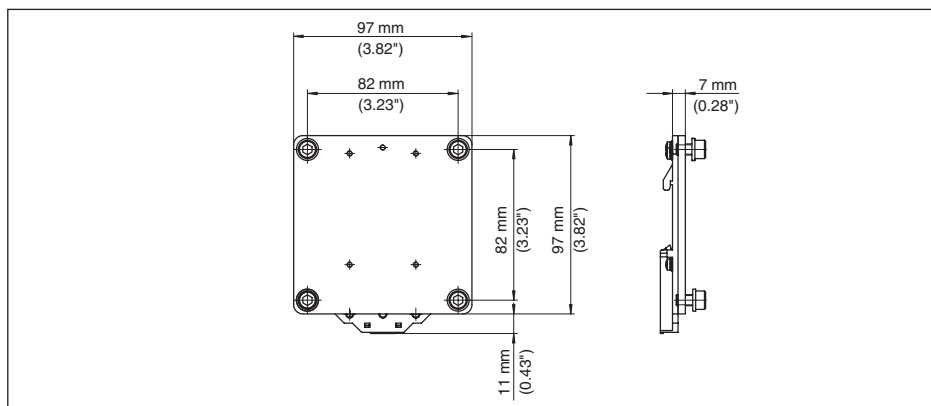


插图. 16: 用于将 VEGABOX 03 安装在支撑轨道上所需的适配板

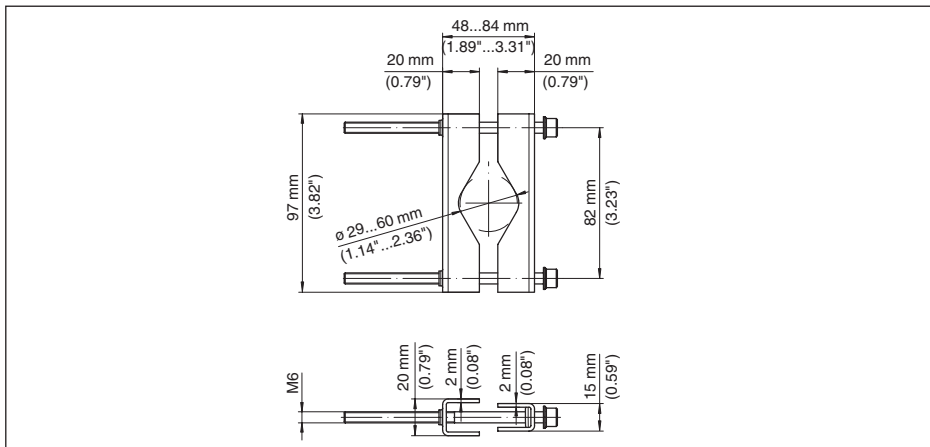


插图. 17: 用于将 VEGABOX 03 安装在管件上的夹子

9.3 企业知识产权保护

VEGA product lines are global protected by industrial property rights. Further information see www.vega.com.

Only in U.S.A.: Further information see patent label at the sensor housing.

VEGA Produktfamilien sind weltweit geschützt durch gewerbliche Schutzrechte.

Nähere Informationen unter www.vega.com.

Les lignes de produits VEGA sont globalement protégées par des droits de propriété intellectuelle. Pour plus d'informations, on pourra se référer au site www.vega.com.

VEGA líneas de productos están protegidas por los derechos en el campo de la propiedad industrial. Para mayor información revise la pagina web www.vega.com.

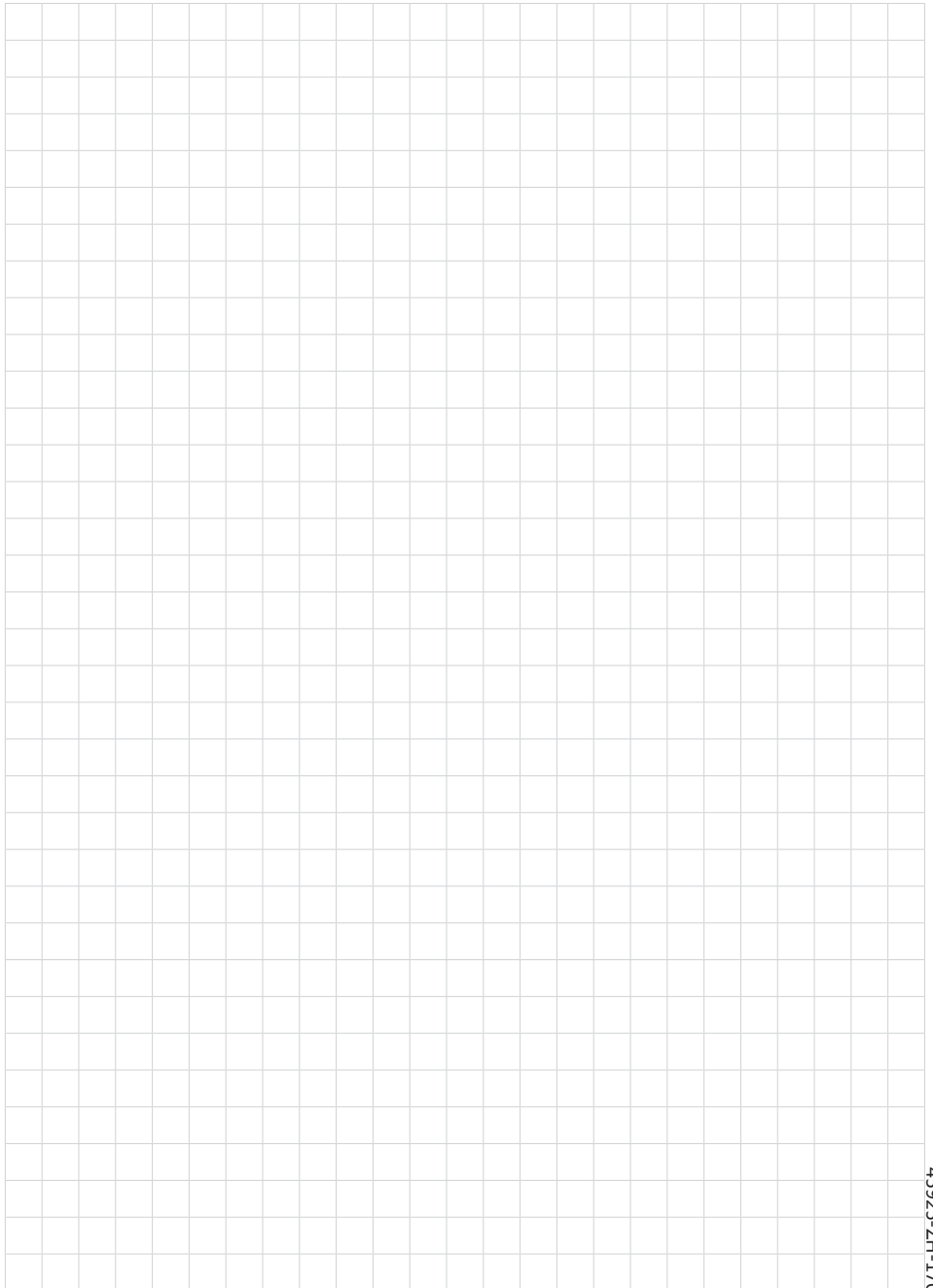
Линии продукции фирмы ВЕГА защищаются по всему миру правами на интеллектуальную собственность. Дальнейшую информацию смотрите на сайте www.vega.com.

VEGA系列产品在全球享有知识产权保护。

进一步信息请参见网站<www.vega.com。

9.4 商标

使用的所有商标以及商业和公司名称都是其合法的拥有人/原创者的财产。



45925-ZH-1/0207

Printing date:

VEGA

关于传感器和分析处理系统的供货范围，应用和工作条件等说明，请务必关注 本操作说明书的印刷时限。
保留技术数据修改和解释权

© VEGA Grieshaber KG, Schiltach/Germany 2017



45925-ZH-170207

VEGA Grieshaber KG
Am Hohenstein 113
77761 Schiltach
Germany 德国

Phone +49 7836 50-0
Fax +49 7836 50-201
E-mail: info.de@vega.com
www.vega.com