

目录

1	关于本技术文档	3
1.1	功能	3
1.2	对象	3
1.3	所用符号	3
2	安全注意事项	4
2.1	授权人员	4
2.2	正确使用	4
2.3	警告勿滥用	4
2.4	一般性安全说明	4
2.5	符合性	4
2.6	用于防爆区域的安全说明	4
2.7	环境提示	4
3	产品说明	5
3.1	结构	5
3.2	工作原理	5
3.3	调整	6
3.4	包装、运输和仓储	6
4	安装	8
4.1	一般性说明	8
4.2	安装说明	9
5	与电源装置相连接	10
5.1	为连接作准备	10
5.2	单腔式外壳的接线图	10
6	投入使用	11
6.1	一般性说明	11
6.2	调整元件	11
6.3	功能表	13
7	诊断与服务	14
7.1	维护	14
7.2	排除故障	14
7.3	更换电子插件	16
7.4	需要维修时的步骤	16
8	拆卸	17
8.1	拆卸步骤	17
8.2	废物处置	17
9	附件	18
9.1	技术参数	18
9.2	尺寸	20
9.3	企业知识产权保护	21
9.4	商标	21

1 关于本技术文档

1.1 功能

本使用说明书给您提供有关安装、连接和调试的必要信息以及针对维护、故障排除、部件更换和用户安全性方面的重要信息。因此，请在调试前阅读并将它作为产品的组成部分保存在仪表的近旁，供随时翻阅。

1.2 对象

本使用说明书针对经培训的专业人员，他们须能翻阅其中的内容并将之付诸实施。

1.3 所用符号



文档 ID

本说明书封面上的此符号表示文档 ID。通过在 www.vega.com 中输入文档 ID 可进入文档下载栏目。



信息, 说明, 建议: 该图标表示有帮助的附加信息和有助于成功完成任务的建议。



说明: 该图标表示有助于避免故障、功能失灵、仪表或系统受损的说明。



小心: 不遵守用该图标表示的信息会导致人员受伤。



警告: 不遵守用该图标表示的信息可能会导致人员受到重伤甚至死亡。



危险: 不遵守用该图标表示的信息将导致人员受到重伤甚至死亡。



防爆应用

该符号表示有关防爆应用的特别说明。



列表

前面的点表示没有强制要求的顺序的列表。



操作顺序

前面的数字表示前后相连的操作步骤。



废物处置

该符号表示有关废物处置的特别说明。

2 安全注意事项

2.1 授权人员

本技术文档中描述的所有操作只能由工厂运营商授权的并经过培训的专业人员来完成。

在仪表上以及用仪表作业时始终应穿戴必要的个人防护装备。

2.2 正确使用

VEGACAP 98 是一款用于测量限位的传感器。

有关应用范围的详细说明请参见“产品描述”一章。

只有在按照使用说明书及其可能存在的附加说明书中的要求正确使用时才能保证仪表的使用安全性。

出于安全和质保原因，只允许由获得制造商授权的人员来从事超出使用说明书中规定的操作之外的操作。明确强调不允许擅自改装或变更本仪表。

2.3 警告勿滥用

如果不合理或违规使用，该产品存在与应用相关的危险，如因安装或设置错误导致容器溢流。这会造成财产损失、人员受伤或环境受到污染。此外，由此会影响仪表的保护性能。

2.4 一般性安全说明

在遵守常规条例和准则的情况下，本仪表符合当今领先的技术水平。只允许在技术完好和运行可靠的状态下才能运行它。运营商负责保证仪表无故障运行。将仪表用于具有侵蚀性或腐蚀性的介质中时，如果其功能失效会带来危害，运营商应通过采取适当的措施确认仪表的功能正确。

使用者应遵守本使用说明书中的安全说明、本国专用的安装标准以及现行的安全规定和事故预防条例。

出于对安全和产品保证的考虑，对于超出使用说明书中规定的操作范围的操作，只允许由得到制造商授权的人员来完成。明确禁止擅自改装或变更。出于安全原因，只允许使用由制造商指定的配件。

为避免危害，应遵守贴在仪表上的安全标记和说明。

2.5 符合性

该仪表符合适用的国家特定指令或技术规范中的法定要求。我们借助相应的标记确认我们符合规定的要求。

相关的符合性声明公布在我们的网站上。

2.6 用于防爆区域的安全说明

用于防爆区域 (Ex) 时，只允许使用带有相应的防爆许可证的仪表。请在此遵守防爆专用的安全说明。它是本使用说明书的组成部分，随附在带有防爆许可证的任何一台仪表中。

2.7 环境提示

保护赖以生存的自然资源是最紧迫的任务之一。因此，我们引入了环境管理体系，旨在不断增强对运营环境的保护。我们的环境管理体系已通过 DIN EN ISO 14001 标准的认证。

请帮助我们满足这些要求，并遵守本使用说明书中的环保提示：

- 请参见“包装、运输和仓储”一章
- “废物处置”一章

3 产品说明

3.1 结构

交付范围

交付范围包括：

- 限位传感器 VEGACAP 98

交付范围内还包括：

- 技术文档
 - VEGACAP 98 的使用说明书
 - 必要时还有其他证书



信息:

在使用说明书中也对那些可选的仪表特征进行了描述。各相应的交付范围由订货规范决定。

部件

VEGACAP 98 由以下部件组成：

- 带测量电极的过程连接
- 带电子部件的外壳
- 壳体盖

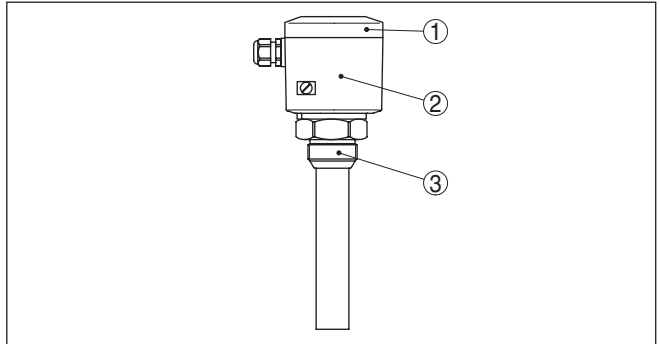


插图. 1: VEGACAP 98

- 1 壳体盖
- 2 带电子部件的外壳
- 3 过程接口

铭牌

铭牌中含有有关本仪表的身份和应用的最重要的数据：

- 产品号
- 系列号
- 技术参数
- 文献资料号

利用系列号，您可以通过 "www.vega.com", "搜索" 来显示仪表在交付时的参数。除了贴在仪表外表面的铭牌外，还可以在仪表内部找到系列号。

3.2 工作原理

VEGACAP 98 是一种用于液体和固料的无调整且经济的限位传感器。

将它作为溢流防范或干运行保护装置用于附着性和导线式介质中极为理想。

VEGACAP 98 在从介电常数 1.5 起的介质中工作。过程接口是 G1½ 的螺纹。

应用范围

功能原理

测量电极、介质和容器壁组成一个电容器。电容器的电容主要受到三个因素的影响。

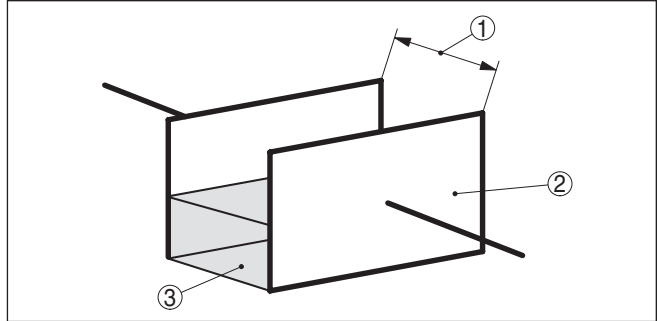


插图. 2: 功能原理 - 板电容器

- 1 电极表面的距离
- 2 电极表面的大小
- 3 电极之间的电介质类型

在此，电极和容器壁是电容器极板。介质是电介质。因介质相对于空气具有更大的介电常数，受此影响，电容器的电容随电极的遮盖度上升而增大。

电容的变化被电子插件转换成一个开关指令。

电源装置

VEGACAP 98 是一种紧凑的仪表，也即，可以不经外部分析进行运行。内装的电子部件分析物位信号，并提供开关信号使用。利用此开关信号可以直接操作一台后置的仪表（如一个警告装置，一台泵等）。

电源参数请参见“技术参数”一章。

3.3 调整

可以在电子插件上调整测量探头，以适应介质的介电常数。

开关指令不仅可以在电极被遮盖时，也可以在电极裸露时被发送。

在电子插件上可以找到以下显示和调整元件：

- 用于显示开关状态的指示灯
- 用于调整开关点的电位器（被遮盖）
- 用于切换运行模式的 DIL 开关

3.4 包装、运输和仓储**包装**

您购买的仪表在运抵使用地点的途中受到包装材料的保护。在此，应按照 ISO 4180 标准来检验包装材料，以确保它经得起常见的运输考验。

标准仪表通过纸箱包装，纸箱可回收利用。对于特殊类型，需要使用聚乙烯泡沫或聚乙烯薄膜。请将包装废物送到专门的回收机构。

运输

运输时必须遵守运输包装上的说明。违背运输说明会导致仪表受损。

运输检查

收到货物后应立即检查其完整性和可能存在的运输损坏。如发现存在运输损坏或隐藏的缺陷，应作出相应的处理。

仓储

在安装之前，应将包装好的物件封存，同时注意贴在外部的安置和仓储标志说明。

仓储包装物件时应遵守下列条件，除非有其他规定：

- 不得保存在露天
- 应保存在干燥和无尘之处

- 不得与腐蚀性的介质接触
- 应避免阳光的照射
- 避免机械式冲击和振动

仓储和运输温度

- 仓储和运输温度见 “ 技术参数 - 环境温度 ”
- 相对空气湿度达 20 ... 85 %

抬起和提携

当仪表的重量超过 18 kg (39.68 lbs) 时，应用合适和许可的装置来抬起和提携。

4 安装

4.1 一般性说明

过程条件



提示:

出于安全原因，只允许在过程条件允许的情况下使用本仪表。相关说明请参见使用说明书中的“技术参数”一章或铭牌。

因此请在安装前确认，所有处于过程中的仪表部件都适用于出现的过程条件。

其中主要包含：

- 测量用部件
- 过程接口
- 过程密封件

过程条件主要是：

- 过程压力
- 过程温度
- 介质的化学性能
- 磨损和机械性影响

环境条件的适用性

本仪表适用于普通的和经扩展的、符合 DIN/EN/IEC/ANSI/ISA/UL/CSA 61010-1 的室内和室外环境条件。

开关打开位置

原则上可以将限位开关安装在任意位置。安装仪表时只需注意，电极必须位于所希望的开关点的高度。

焊接工作

在容器上完成焊接工作之前请从传感器中取出电子插件。这样可避免电子部件因感应耦合而受损。

焊接前请直接将测量探头通过棒或绳接地。

使用

对于螺纹型，不得在外壳上拧螺钉！拧紧会使外壳的旋转机构受损。

拧入时请使用为此备用的六角形工具。

潮湿

请使用推荐的电缆（见“接电”一章），并拧紧电缆入口螺栓。

您应在进行电缆的螺纹连接之前将连接电缆朝下引，由此额外防止潮气进入您的仪表中。这样，雨水和冷凝水便会往下流。这种方法尤其适用于在将仪表安装在户外、会有潮气进入的室内（如通过清洁过程）或在冷却或加热的容器中时。

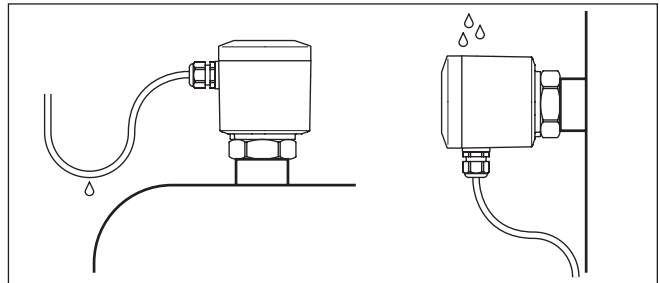


插图 3: 防止湿气侵入的措施

压力 / 真空

对于过压或欠压容器，必须对过程连接进行密封。之前必须确认密封材料对于介质和过程温度的稳定性。

最大许可的压力参见“技术参数”一章或传感器的铭牌。

**电缆入口 - NPT 螺纹
电缆螺纹接头****公制螺纹**

出厂前，在带有公制螺纹的仪表外壳上拧入了电缆螺纹接头。为在运输期间得到保护，给它塞入了塑料塞。

必须在进行电气连接前去除该塞头。

NPT 螺纹

对于带有自密封式 NPT 螺纹的仪表外壳，出厂时不得拧入电缆螺纹接头。因此，为在运输时起到保护作用，空余的电缆入口是用红色防尘护盖封闭的。

调试前，您必须用经认证的电缆螺纹接头取代这些护盖或用合适的盲塞将孔口封闭。

4.2 安装说明**流入的介质**

如果仪表被安装在充填流中，这会导致出现不希望的测量错误现象。因此请将仪表安装在容器中不受来自充填孔、搅拌装置等干扰影响的位置。

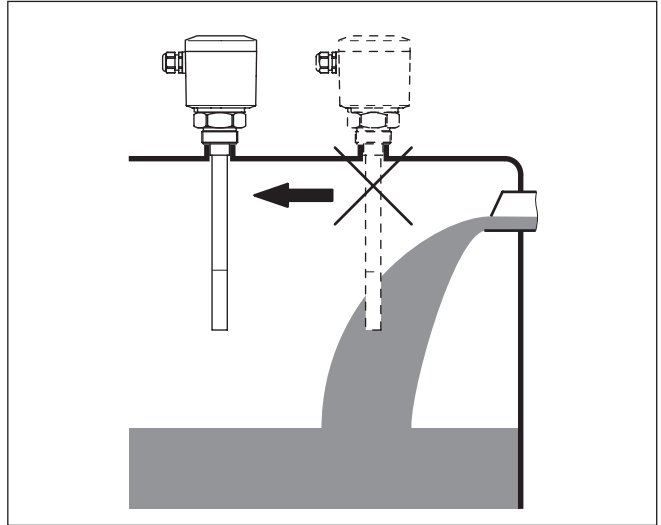


插图. 4: 流入的介质

5 与电源装置相连接

5.1 为连接作准备

注意安全提示

原则上请遵守以下安全说明：



警告：

只允许在断电的状态下进行接线。

- 只允许由接受过培训和由工厂运营商授权的专业人士来进行电气连接。
- 原则上请如此连接仪表，使得可以在断电的情况下接通和断开。

电源装置

请根据下列接线图连接供电电压。电子插件 CAP E31R 采用保护等级 I。为了遵守该保护等级，强制要求将安全引线与内部安全引线连接端子相连。请为此遵守一般安装条例。

电源参数请参见“技术参数”一章。

连接电缆

本仪表与市场上常见的不带屏蔽的三芯线式电缆相连。如果预计会出现电磁杂散，其值超过适用于工业领域的 EN 61326 标准的检验值，则应使用经屏蔽的电缆。

请确证，所要使用的电缆具有对出现的最大环境温度所要求的耐温性和消防安全性。

请使用带有圆截面的电缆。外径为 5 ... 9 mm (0.2 ... 0.35 in) 的电缆确保电缆螺纹接头的密封性。如果您使用拥有其它直径或横截面的电缆，请更换密封件或使用一个合适的电缆螺纹接头。



提示：

装上壳体盖时请注意，目检玻璃窗应位于电子插件的指示灯上方。

5.2 单腔式外壳的接线图

接线图

连接 VEGACAP 98 时，我们建议您让开关电路在发出极限物位报告、发生电线断裂或故障时处于打开状态（安全状态）。

继电器始终以静态来显示。

两个继电器 (DPDT) 同步工作，由此可以同时控制喇叭和磁阀等。

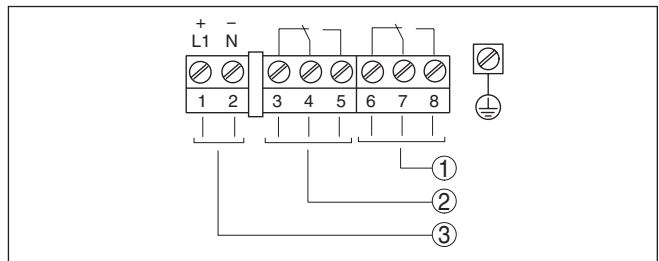


插图 5: 接线图

- 1 继电器输出
- 2 继电器输出
- 3 电源装置

与一个 PLC 相连接

当开关感性负荷或较高的电流时，继电器触点表面上的镀金层会永久受损。此后，该触点便不再适用于小电压电路的开关。

通过与 PLC 的输入或输出连接和/或与长电缆组合也会产生感性负载。在这里，请采取用于熄灭火花的强制措施，以保护继电器触点免遭(例如二极管)的损坏，或者请使用带有晶体管输出的电子部件。

6 投入使用

6.1 一般性说明

括号内的数字指的是以下诸图。

功能/结构

在电子插件上可以找到以下显示和调整元件：

- 用于调整开关点的电位计
- 用于切换运行模式的 DIL 开关 - A/B
- 指示灯



提示:

通常请在调试 VEGACAP 98 之前用运行模式开关 (5) 设定运行模式。如果您日后转换运行模式开关 (5)，则开关输出会改变，也即，可能会操作下游仪表。

6.2 调整元件

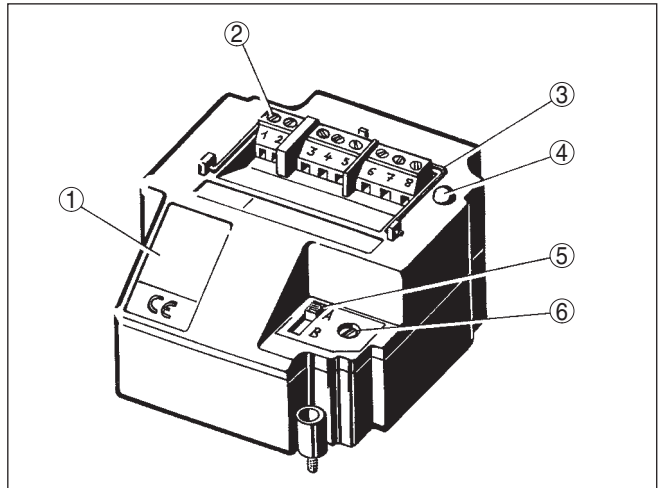


插图. 6: 带继电器输出口的电子插件

- 1 铭牌
- 2 接线端子
- 3 拱形拉杆
- 4 指示灯
- 5 用于切换运行模式的 DIL 开关
- 6 用于调整开关点的电位计

可以在壳体关闭的情况下检查电子部件的开关状态 (仅针对塑料壳体)，参见“功能表”。



提示:

装上壳体盖时请注意，目检玻璃窗应位于电子插件的指示灯 (LED) 上方。

要设定 VEGACAP 98 时，请首先用一把螺丝刀拧松仪表上侧的四个螺钉，然后取下壳体盖。

可以利用电位器来调整开关点，使之适应固料。

电子插件无需调整，只有在例外情况下才需要进行适应性调整。参见“例外”。

调整开关点 (6)

转换运行模式 (5)

用运行模式开关可以改变继电器的开关状态。您可以通过调节所希望的运行模式 (A - 最大监控或溢流保护, B - 最小监控或干运行保护)。

我们建议以稳流原理进行连接 (在达到开关点时继电器触点无电流), 因为继电器在识别出故障或断电时接受同一个 (安全) 状态。

指示灯 (4)

用于显示开关状态的控制灯。

- 指示灯接通 = 继电器无电流

设定开关点

测量装置现立即运行就绪。

在 VEGACAP 98 上无需再调节开关点。

测量探针有一个有效顶尖和一个屏蔽区段。通过屏蔽区段可以在很大程度上补偿所谓的站立式电容, 该电容在安装好测量探针后通过容器形成。

电子插件在出厂时已经被调整为测量探针的基本电容。继电器输出在被遮盖时在电极的有效顶尖 (有效顶尖: 90 mm / 3.5 in) 范围内开关。

介质的介电常数数值不断变换, 如在混合容器中所出现的, 对于有效顶尖内的开关精度没有影响。因此, 选择电极长度很重要, 因为电极长度决定了开关点。不得在电极上移动开关点。

例外

在例外情况下, 比如在管道中, 或当测量探头被安装在容器壁的近旁时, 可能会出现测量探头早在处于未被遮盖的状态下就报告溢流 (遮盖) 的情况出现。

此情形下必须重新调整开关点。

但无须为调整充填容器, 且在拆卸状态下也不可能设置开关点。

在以下情况下需要重新调整:

- 当安装位置拥挤, 且电容位于高位时 (如在管件中等)
- 在更换电子插件后

重新调整

重新调整时请如下进行:

1. 请确保测量探头不被遮盖。
2. 请用一把螺丝刀将电位器 (6) 的胶盖捅破。
3. 请首先朝逆时针方向旋转其下的电位器 (6) (最多 20 圈), 直至指示灯报告状态“被遮盖”。
运行模式 A (溢流保护) = 指示灯发亮
运行模式 B (干运行保护) = 指示灯熄灭
达到了此状态后, 可以进行下一个状态。
4. 请朝顺时针方向缓慢旋转电位计 (6) (由于蒸汽, 直至指示灯报告“未被遮盖”。
运行模式 A (溢流保护) = 指示灯熄灭
运行模式 B (干运行保护) = 指示灯发亮
5. 请按照下表朝顺时针方向旋转电位器 (6)。
6. 测量探头现在已经运行就绪。

灵敏度

	标准	很灵敏
额外旋转	介电常数 > 2 = 旋转 2 圈	介电常数 > 1.5 = 旋转 1 圈

Tab. 1: 电位器 (6) 的额外旋转圈数

**提示:**

用特别低的介电常数测量介质时, 可以根据表单将旋转圈数最多降低到 1。

对于导电的和黏附性的介质，该设置很灵敏。

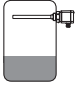
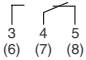
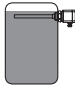
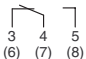

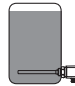
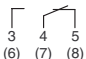
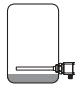
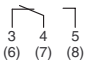

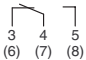


提示:

装上壳体盖时请注意，目检玻璃窗应位于电子插件的指示灯上方。

6.3 功能表

下表显示与所设置的运行模式和物位相关的开关状态概览。

	物位	开关状态	指示灯
运行模式 A 防范溢流		 继电器导电	○
运行模式 A 防范溢流		 继电器无电流	
运行模式 B 防止空转		 继电器导电	○
运行模式 B 防止空转		 继电器无电流	
供电中断了 (运行模式 A/B)	任意	 继电器无电流	○

7 诊断与服务

7.1 维护

维护

正确使用吋，在正常运行时无须特别维护。

清洗

清洗工作有助于让仪表上的铭牌和标记可见。

请为此注意以下事项：

- 只允许使用不会腐蚀外壳、铭牌和密封件的清洁剂
- 只允许使用符合仪表防护等级的清洗方式

7.2 排除故障

出现故障时的表现

工厂运营商有责任采取合适的措施去消除出现的故障。

排除故障

首先可以检查输出信号。在很多情况下，我们通过这个方法能够检查到故障原因，并排除故障。

排除故障后的操作

视干扰原因和所采取的措施，必要时请再次完成在“调试”一章中描述的操作步骤或检查测量的可信度和完整性。

24 小时服务热线

如果这些措施依然不能带来结果，在紧急情况下请致电 VEGA 服务热线，电话：**+49 1805 858550**。

在正常营业吋间外，服务热线每周 7 天全天候为您服务。

因为我们向全球提供这一服务，故我们采用英语给您提供咨询。此服务本身免费，您仅需要支付通常的电话费。

检查开关信号

错误	原因	纠正
<ul style="list-style-type: none"> ● 仪表报告被遮盖，但却没有介质被遮盖 ● 仪表报告未被遮盖，带介质被遮盖功能 	选择了错误的运行模式	将运行模式开关设置为正确的运行模式 (A - 溢流保护, B - 干运行保护)。应按照稳流原理来铺设电缆。
	工作电压太低	检查工作电压
	在测量探头内出现短路，如因壳体内的潮气	从测量探头中取出电子插件。检查插接头之间的电阻。参见以下指令。
	电子部件坏了	操作运行模式开关 (A/B)。如果仪表因此而转换，说明仪表可能受到了机械式损坏。如果在正确的运行模式下开关功能一再出错，请将测量探头寄去维修。 按下运行模式开关，如果测量探头此后不转换，说明电子插件坏了，请更换电子插件。

检查测量探头内的电阻

从测量探头中取出电子插件。检查插接头之间的电阻。

在任何接头之间都不得存在高连接 (高电阻)。如果依然存在连接，应更换仪表或将之寄去维修。

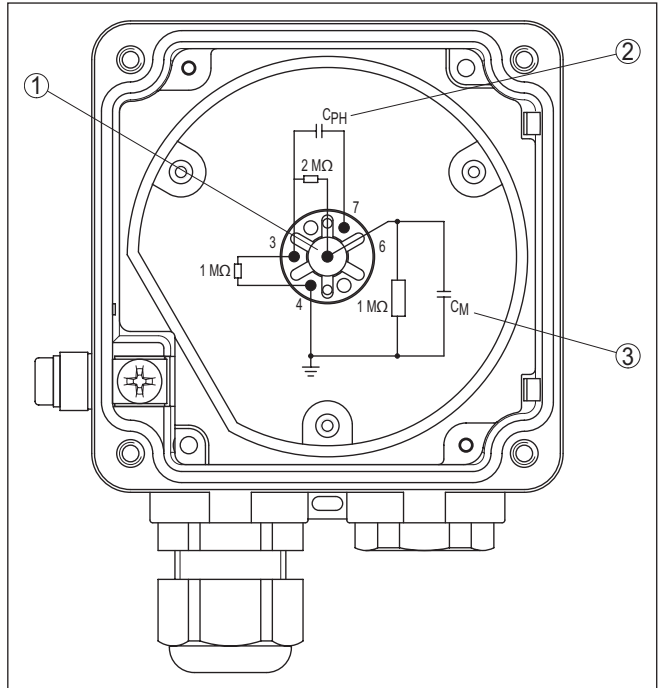


插图. 7: 检查测量探头内的电阻

- 1 触点 1 (中心销)
- 2 相位调节电容器
- 3 测量电容器

请用欧姆表 (范围 $M\Omega$) 来测量以下触点之间的电阻值。

触点 4 在触点 1 (中心销) 之后

电阻必须为 $1 M\Omega$ 。

如果电阻太小, 说明壳体内有湿气或电极绝缘有错。原因也可能在于放入导电 (潮湿) 介质中的电极没有得到绝缘。

如果电阻太大或连接中断, 其原因大多在于连接板中的接触错误或存在严重的静电电弧而导致电阻损坏。

在这两种情形下都须将测量探头送到工厂维修。

触点 4 触及容器

应尽量保持触点 4 和金属容器 (非指旋入接管或测量探头法兰) 之间的电气连接良好。请用欧姆表 (范围应尽量小) 测量触点 4 和容器之间的电阻值。

- 短路 ($0 \dots 3 \Omega$) - 最佳连接
- 电阻 $> 3 \Omega$ - 连接差

如果电阻值 $> 3 \Omega$, 原因可能在于旋入螺纹或法兰上存在受腐蚀现象或旋入螺纹比如被特氟龙胶带缠住了。

请检查与容器的连接。如果不存在连接, 可以将一根外部接地端子的导线与容器相连接。

请注意, 经涂层的法兰无论如何必须通过接地端子与容器相连。

触点 7 在触点 1 (中心销) 之后

电阻必须是无限的 ($> 10 \text{ M}\Omega$)

如果电阻太小, 可能潮气会进入或补偿电容器或相位调节电容器坏了。

触点 3 (屏蔽) 在触点 4 之后

电阻必须为 $1 \text{ M}\Omega$ 。

电阻值太小说明电极绝缘坏了或湿气进入壳体中。

电阻值太高说明连接器板中接触有错或电阻坏了。

无错误

如果在测量探头中没有找到错误, 请用同种备用电子插件更换现有的电子插件 (如有的话)。

如果在更换电子插件后故障消失, 必须用新的电子插件重新进行调整, 因为电子插件都有一定的散射。

如果故障依然存在, 或没有备用电子插件, 请将测量探头寄去维修。

触点 3 (屏蔽) 在触点 1 (中心销) 之后

电阻必须为 $2 \text{ M}\Omega$ 。

电阻值太小说明电极绝缘坏了或湿气进入壳体中。

电阻值太高说明连接器板中接触有错或电阻坏了。

7.3 更换电子插件

如果必须更换电子插件, 请使用 CAP E31R 型电子插件

操作步骤如下:

1. 切断电源装置
 2. 用一把十字螺丝刀拧松壳体盖的四个螺钉。
 3. 取下壳体盖
 4. 用一把十字螺丝刀拧松连接端子的螺钉。
 5. 从端子中拉出连接电缆。
 6. 用一把 Torx (星型) 螺丝刀拧松两个支撑螺钉。
 7. 从旧的电子插件上翻出拉杆, 以便拉出电子插件。
 8. 将新的电子插件与旧的相比较。新电子插件上的铭牌必须与旧的一致。
 9. 插入新的电子插件。
 10. 用一把 Torx (星型) 螺丝刀拧入并拧紧两个支撑螺钉。
 11. 将连接导线穿过电缆螺纹接头。
 12. 根据接线图将芯线末端插入打开的端子中并拧紧。
 13. 可通过轻拉来检查导线在端子中的安置是否正确。
 14. 拧紧电缆螺纹接头并检查其密封性。密封环必须完全包围住电缆。
 15. 重新进行调整。参见 "调试, 重新调整" 一章。
 16. 拧上外壳盖
- 电子插件的更换由此结束。

7.4 需要维修时的步骤

仪表寄回表以及有关操作步骤的详细信息参见我们的主页上的下载栏目。它们有助于我们无需回问快速进行维修。

若需维修, 请按以下步骤进行:

- 应给每一个仪表打印一份表格并进行填写
- 清洗仪表并确保包装时仪表不会破裂
- 将填写好的表格, 可能还有安全规范贴到包装的外部
- 寄回地址请向主管的代表处索取, 代表处的相关信息参见我们的主页。

8 拆卸

8.1 拆卸步骤



警告:

在拆卸前应注意危险的过程条件，比如：容器内的压力、高温、腐蚀性的或有毒的介质等等。

请参照“安装”和“与供电装置相连接”章节中的说明，以相反的顺序合理完成那里规定的步骤。

8.2 废物处置



需要报废时，请将本仪表直接送往专业回收企业，而不是送往当地社区的废物收集站。

如果可以从仪表中取出，则请取出可能事先存在的所有电池，并单独收集和处置。

如果个人数据储存在有待进行报废处理的旧仪表上，请在作报废处理前将其删除。

如果您没有将旧仪表作合理报废处理的可能，请就回收和废物处置事宜与我们联系。

9 附件

9.1 技术参数

一般性参数

材料 316L 相当于 1.4404 或 1.4435

与介质接触的材料

- 过程接口 - 螺纹 PP
- 过程密封件 Klingersil C-4400
- 绝缘 (全绝缘) PP

不与介质接触的材料

- 壳体 塑料 PBT (聚酯), 铝压铸, 经粉末涂层
- 外壳和外壳盖之间的密封件 硅胶
- 地线端子 316L
- 电缆螺纹接头 PA, 不锈钢, 黄铜
- 电缆螺纹接头的密封件 NBR
- 电缆螺纹接头的塞头 PA

过程连接

- 管螺纹, 圆柱形 (DIN 3852-A) G1½

重量

- 仪表重量 0.8 ... 4 kg (0.18 ... 8.82 lbs)
- 棒材重量: \varnothing 33 mm (1.3 in) 约 560 g/m (6 oz/ft)

传感器长度 (L)

150 ... 2000 mm (5.91 ... 78.74 ft)

有效顶尖 (LA)

90 mm (3.898 in)

最大侧面负载

5 Nm (3.7 lbf ft)

最大拧紧扭矩 (过程接头 - 螺纹)

30 Nm (22 lbf ft)

NPT 电缆螺纹接头和导管的拧紧扭矩

- 塑料外壳 最大 10 Nm (7.376 lbf ft)
- 铝外壳 最大 50 Nm (36.88 lbf ft)

测量频率

430 kHz

输出变量

输出端 继电器输出口 (DPDT), 2 个无电位的转换触点

开关电压

- 最小 10 mV
 - 最高 253 V AC, 253 V DC
- 当电路 > 150 V AC/DC 时, 继电器触点必须位于同一个电路中。

换向电流

- 最小 10 μ A
- 最高 3 A AC, 1 A DC

开关功率

- 最小 50 mW

- 最高	750 VA AC, 54 W DC 当开关感性负荷或较高的电流时，继电器触点表面上的镀金层会永久受损。此后，该触点便不再适用于小信号电路的开关。
电位分离	> 500 V DC
触点材料 (继电器触点)	AgNi (Au 电镀) 或 AgSnO (Au 电镀)
运行模式 (可切换)	A (溢流保护) / B (干运行保护)
开关打开滞后	
- 遮盖时	0.7 s
- 裸露时	0.7 s
- 故障时	1 s

环境条件

壳体上的环境温度	-40 ... +80 °C (-40 ... +176 °F)
仓储和运输温度	-40 ... +80 °C (-40 ... +176 °F)

过程条件

过程压力	不受压力
PP 制的 VEGACAP 98 的过程温度	-30 ... +80 °C (-22 ... +176 °F)
介电常数	≥ 1.5

机电数据

电缆入口选项	
- 电缆入口	M20 x 1,5, ½ NPT
- 电缆螺纹接头	M20 x 1,5, ½ NPT
- 盲塞	M20 x 1,5, ½ NPT
- 封盖	½ NPT
螺栓接线端子	用于电线横截面至 1.5 mm ² (AWG 16)

调整元件

运行模式开关	
- A	最小物位测量或防止空转
- B	最大物位测量或溢流防范
电位器	调整开关点

电源装置

工作电压	20 ... 253 V AC, 50/60 Hz, 20 ... 72 V DC (当 U > 60 V DC 时，允许的环境温度最高为 50 °C/122 °F)
耗用功率	1 ... 9 VA (AC), 约. 1.5 W (DC)

电气防护措施

防护等级	IP66/IP67 (NEMA Type 4X)
海拔应用高度	至 5000 m (16404 ft)
过电压等级	
- 至 2000 m (6562 ft)	III
- 至 5000 m (16404 ft)	II

保护等级

I

许可证书

视结构版本的不同，有许可证的仪表的技术参数可能有偏差。

因此，对于这些仪表，应注意相关的许可文件，它们随同仪表的交付范围一起提供或可以在 www.vega.com 上通过普通下载栏目下载。

9.2 尺寸

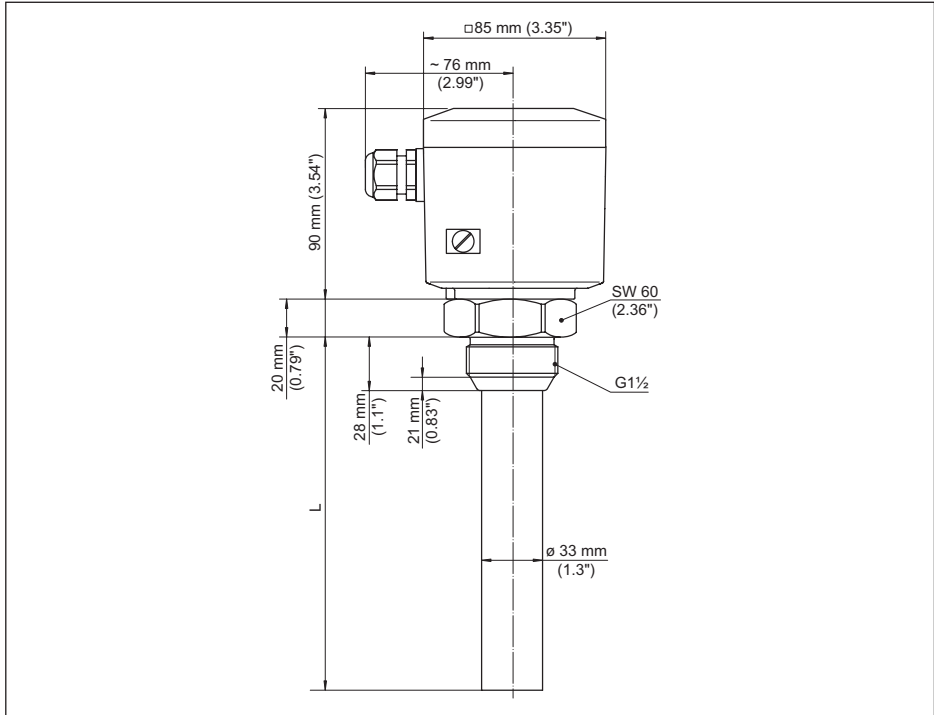


插图 8: VEGACAP 98, G1 A (ISO 228 T1) 螺纹型

L 传感器长度, 参见 "技术参数" 一章

9.3 企业知识产权保护

VEGA product lines are global protected by industrial property rights. Further information see www.vega.com.

VEGA Produktfamilien sind weltweit geschützt durch gewerbliche Schutzrechte.

Nähere Informationen unter www.vega.com.

Les lignes de produits VEGA sont globalement protégées par des droits de propriété intellectuelle. Pour plus d'informations, on pourra se référer au site www.vega.com.

VEGA líneas de productos están protegidas por los derechos en el campo de la propiedad industrial. Para mayor información revise la pagina web www.vega.com.

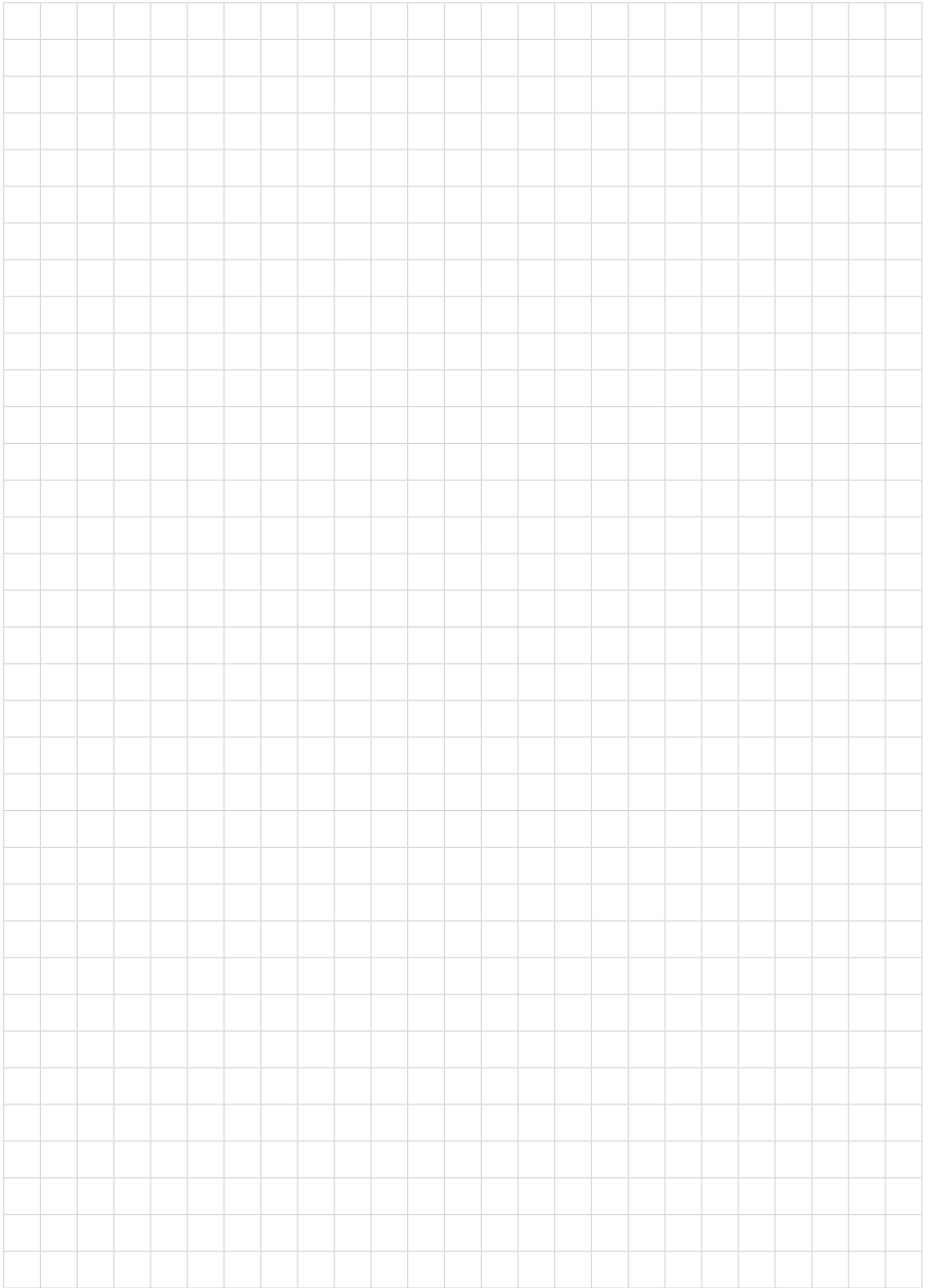
Линии продукции фирмы ВЕГА защищаются по всему миру правами на интеллектуальную собственность. Дальнейшую информацию смотрите на сайте www.vega.com.

VEGA系列产品在全球享有知识产权保护。

进一步信息请参见网站 < www.vega.com。

9.4 商标

使用的所有商标以及商业和公司名称都是其合法的拥有人/原创者的财产。



Printing date:

VEGA

关于传感器和分析处理系统的供货范围，应用和工作条件等说明，请务必关注本操作说明书的印刷时限。
保留技术数据修改和解释权



© VEGA Grieshaber KG, Schiltach/Germany 2023

33760-ZH-230530

VEGA Grieshaber KG
Am Hohenstein 113
77761 Schiltach
Germany 德国
Phone +49 7836 50-0
E-mail: info.de@vega.com

www.vega.com