

# 操作说明书

电容式双棒型测量探针，用于测量极限物位

## VEGACAP 69

继电器 (DPDT)



Document ID: 31175



# VEGA

## 目录

<b>1</b>	<b>关于本技术文档</b>	<b>3</b>
1.1	功能	3
1.2	对象	3
1.3	所用符号	3
<b>2</b>	<b>安全注意事项</b>	<b>4</b>
2.1	授权人员	4
2.2	正确使用	4
2.3	警告勿滥用	4
2.4	一般性安全说明	4
2.5	符合性	4
2.6	用于防爆区域的安全说明	4
2.7	环境提示	4
<b>3</b>	<b>产品说明</b>	<b>5</b>
3.1	结构	5
3.2	工作原理	6
3.3	调整	7
3.4	包装、运输和仓储	7
3.5	配件	8
<b>4</b>	<b>安装</b>	<b>9</b>
4.1	一般性说明	9
4.2	安装说明	10
<b>5</b>	<b>与电源装置相连接</b>	<b>12</b>
5.1	为连接作准备	12
5.2	接线步骤	12
5.3	单腔式外壳的接线图	13
<b>6</b>	<b>投入使用</b>	<b>16</b>
6.1	一般性说明	16
6.2	调整元件	16
6.3	功能表	18
<b>7</b>	<b>诊断与服务</b>	<b>20</b>
7.1	维护	20
7.2	排除故障	20
7.3	电子插件的更换	21
7.4	需要维修时的步骤	22
<b>8</b>	<b>拆卸</b>	<b>23</b>
8.1	拆卸步骤	23
8.2	废物处置	23
<b>9</b>	<b>附件</b>	<b>24</b>
9.1	技术参数	24
9.2	尺寸	27
9.3	企业知识产权保护	29
9.4	商标	29

## 1 关于本技术文档

### 1.1 功能

本使用说明书给您提供有关安装、连接和调试的必要信息以及针对维护、故障排除、部件更换和用户安全性方面的重要信息。因此，请在调试前阅读并将它作为产品的组成部分保存在仪表的近旁，供随时翻阅。

### 1.2 对象

本使用说明书针对经培训的专业人员，他们须能翻阅其中的内容并将之付诸实施。

### 1.3 所用符号



#### 文档 ID

本说明书封面上的此符号表示文档 ID。通过在 [www.vega.com](http://www.vega.com) 中输入文档 ID 可进入文档下载栏目。



**信息，说明，建议：** 该图标表示有帮助的附加信息和有助于成功完成任务的建议。



**说明：** 该图标表示有助于避免故障、功能失灵、仪表或系统受损的说明。



**小心：** 不遵守用该图标表示的信息会导致人员受伤。



**警告：** 不遵守用该图标表示的信息可能会导致人员受到重伤甚至死亡。



**危险：** 不遵守用该图标表示的信息将导致人员受到重伤甚至死亡。



#### 防爆应用

该符号表示有关防爆应用的特别说明。



#### 列表

前面的点表示没有强制要求的顺序的列表。



#### 操作顺序

前面的数字表示前后相连的操作步骤。



#### 废物处置

该符号表示有关废物处置的特别说明。

## 2 安全注意事项

### 2.1 授权人员

本技术文档中描述的所有操作只能由工厂运营商授权的并经过培训的专业人员来完成。

在仪表上以及用仪表作业时始终应穿戴必要的个人防护装备。

### 2.2 正确使用

VEGACAP 69 是一款用于测量限位的传感器。

有关应用范围的详细说明请参见“产品描述”一章。

只有在按照使用说明书及其可能存在的附加说明书中的要求正确使用时才能保证仪表的使用安全性。

出于安全和质保原因，只允许由获得制造商授权的人员来从事超出使用说明书中规定的操作之外的操作。明确强调不允许擅自改装或变更本仪表。

### 2.3 警告勿滥用

如果不合理或违规使用，该产品存在与应用相关的危险，如因安装或设置错误导致容器溢流。这会造成财产损失、人员受伤或环境受到污染。此外，由此会影响仪表的保护性能。

### 2.4 一般性安全说明

在遵守常规条例和准则的情况下，本仪表符合当今领先的技术水平。只允许在技术完好和运行可靠的状态下才能运行它。运营商负责保证仪表无故障运行。将仪表用于具有侵蚀性或腐蚀性的介质中时，如果其功能失效会带来危害，运营商应通过采取适当的措施确认仪表的功能正确。

使用者应遵守本使用说明书中的安全说明、本国专用的安装标准以及现行的安全规定和事故预防条例。

出于对安全和产品保证的考虑，对于超出使用说明书中规定的操作范围的操作，只允许由得到制造商授权的人员来完成。明确禁止擅自改装或变更。出于安全原因，只允许使用由制造商指定的配件。

为避免危害，应遵守贴在仪表上的安全标记和说明。

### 2.5 符合性

该仪表符合适用的国家特定指令或技术规范中的法定要求。我们借助相应的标记确认我们符合规定的要求。

相关的符合性声明公布在我们的网站上。

### 2.6 用于防爆区域的安全说明

用于防爆区域 (Ex) 时，只允许使用带有相应的防爆许可证的仪表。请在此遵守防爆专用的安全说明。它是本使用说明书的组成部分，随附在带有防爆许可证的任何一台仪表中。

### 2.7 环境提示

保护赖以生存的自然资源是最紧迫的任务之一。因此，我们引入了环境管理体系，旨在不断增强对运营环境的保护。我们的环境管理体系已通过 DIN EN ISO 14001 标准的认证。

请帮助我们满足这些要求，并遵守本使用说明书中的环保提示：

- 请参见“包装、运输和仓储”一章
- “废物处置”一章

## 3 产品说明

### 3.1 结构

#### 交付范围

交付范围包括：

- 限位传感器 VEGACAP 69

交付范围内还包括：

- 技术文档
  - VEGACAP 69 的使用说明书
  - Safety Manual (SIL)
  - 有关可选的仪表装备的说明书
  - 防爆专用的“安全说明”(针对防爆型)
  - 必要时还有其他证书



#### 信息:

在使用说明书中也对那些可选的仪表特征进行了描述。各相应的交付范围由订货规范决定。

#### 本使用说明书的适用范围

本使用说明书适用于以下仪表选型：

- 硬件从 1.0.0 版本起
- 软件从 1.3.0 版本起
- 只针对不带 SIL 合格证的仪表类选型

#### 部件

VEGACAP 69 由以下部件组成：

- 带测量电极的过程连接
- 带电子部件的外壳
- 壳体盖，可以选带显示和调整模块

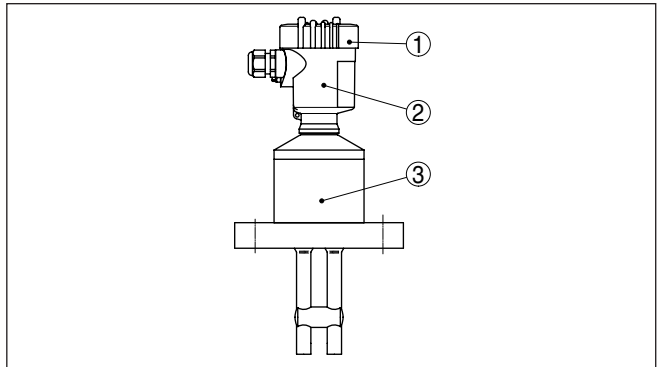


插图. 1: VEGACAP 69 - 带有塑料壳体的双棒式测量探针

- 1 壳体盖连同其下的显示和调整模块 (可选)
- 2 带电子部件的外壳
- 3 过程接口

#### 铭牌

铭牌中含有有关本仪表的身份和应用的最重要的数据：

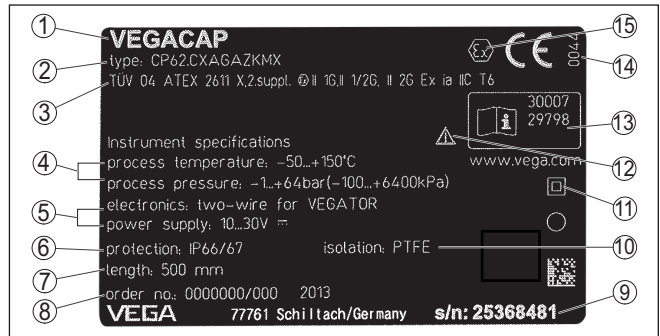


插图. 2: 铭牌的构造 (举例)

- 1 仪表类型
- 2 产品代码
- 3 许可证书
- 4 过程与环境温度, 过程压力
- 5 电子插件的供电和信号输出
- 6 防护等级
- 7 探头长度
- 8 订单号
- 9 仪表系列号
- 10 与介质接触部件所用的材料
- 11 仪表保护等级标记
- 12 有关遵守仪表技术文献的说明
- 13 仪表技术文献标识码 (ID)
- 14 CE 标记的指定验证机构
- 15 审批准则

利用系列号, 您可以通过 "[www.vega.com](http://www.vega.com)", "搜索" 来显示仪表在交付时的参数。除了贴在仪表外表面的铭牌外, 还可以在仪表内部找到系列号。

### 系列号 - 仪表搜索

铭牌中含有仪表的系列号, 您可以通过我们的主页找到有关仪表的以下数据:

- 产品代码 (HTML)
- 供货日期 (HTML)
- 订单专用的仪表特征 (HTML)
- 使用说明书和至供货之际的简要使用说明书 (PDF)
- 检验证书 (PDF) - 可选

请进入 "[www.vega.com](http://www.vega.com)" 并在搜索栏输入仪表的系列号。

也可以通过智能手机来找到数据:

- 从 "Apple App Store" 或 "Google Play Store" 中下载 VEGA Tools-App
- 扫描仪表铭牌上的二维码或
- 将系列号手动输入到应用程序中

## 3.2 工作原理

VEGACAP 69 是一种用于不导电容器中的侵蚀性液体的限位传感器。

双棒测量探头完全绝缘且具有高度的耐受性。

### 应用领域

### 功能原理

测量电极、介质和容器壁组成一个电容器。电容器的电容主要受到三个因素的影响。

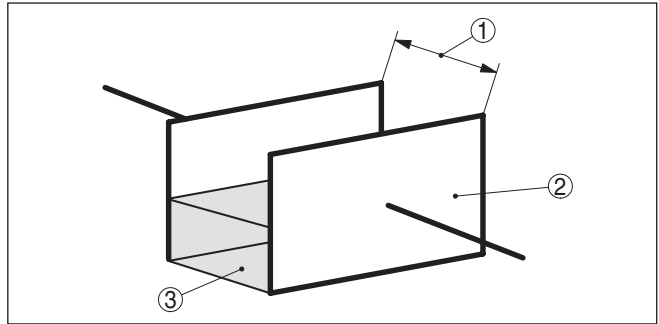


插图 3: 功能原理 - 板电容器

- 1 电极表面的距离
- 2 电极表面的大小
- 3 电极之间的电介质类型

在此，两个电极是电容器极板。介质是电介质。因受到介质相对于空气的更高的介电常数的影响，电容器的电容随电极的覆盖度上升而增加。

电容的变化被电子插件转换成一个开关指令。

## 电源装置

VEGACAP 69 是一种紧凑的仪表，也即，可以不经外部分析进行运行。内装的电子部件分析物位信号，并提供开关信号使用。利用此开关信号可以直接操作一台后置的仪表（如一个警告装置，一台泵等）。

电源参数请参见“技术参数”一章。

## 3.3 调整

可以在电子插件上调整测量探头，以适应介质的介电常数。

开关指令不仅可以在电极被遮盖时，也可以在电极裸露时被发送。

在电子插件上可以找到以下显示和调整元件：

- 用于显示开关状态的指示灯（绿色/红色）
- 用于调整开关点的电位计
- DIL 开关，用于选择测量范围
- 用于切换运行模式的 DIL 开关

## 3.4 包装、运输和仓储

### 包装

您购买的仪表在运抵使用地点的途中受到包装材料的保护。在此，应按照 ISO 4180 标准来检验包装材料，以确保它经得起常见的运输考验。

标准仪表通过纸箱包装，纸箱可回收利用。对于特殊类型，需要使用聚乙烯泡沫或聚乙烯薄膜。请将包装废物送到专门的回收机构。

### 运输

运输时必须遵守运输包装上的说明。违背运输说明会导致仪表受损。

### 运输检查

收到货物后应立即检查其完整性和可能存在的运输损坏。如发现存在运输损坏或隐藏的缺陷，应作出相应的处理。

### 仓储

在安装之前，应将包装好的物件封存，同时注意贴在外部的安置和仓储标志说明。

仓储包装物件时应遵守下列条件，除非有其他规定：

- 不得保存在露天
- 应保存在干燥和无尘之处
- 不得与腐蚀性的介质接触

- 应避免阳光的照射
  - 避免机械式冲击和振动
- 仓储和运输温度**
- 仓储和运输温度见 “ 技术参数 - 环境温度 ”
  - 相对空气湿度达 20 ... 85 %
- 抬起和提携**
- 当仪表的重量超过 18 kg (39.68 lbs) 时，应用合适和许可的装置来抬起和提携。
- ### 3.5 配件
- 有关罗列的配件的说明书参见本公司主页的下载栏目。
- 保护罩**
- 保护罩能防止传感器壳体受污染和太阳的辐射热。
- 法兰**
- 提供符合以下标准的不同螺纹法兰选型：DIN 2501, EN 1092-1, BS 10, ASME B 16.5, JIS B 2210-1984, GOST 12821-80。



## 4 安装

### 4.1 一般性说明

#### 过程条件



#### 提示:

出于安全原因，只允许在过程条件允许的情况下使用本仪表。相关说明请参见使用说明书中的“技术参数”一章或铭牌。

因此请在安装前确认，所有处于过程中的仪表部件都适用于出现的过程条件。

其中主要包含：

- 测量用部件
- 过程接口
- 过程密封件

过程条件主要是：

- 过程压力
- 过程温度
- 介质的化学性能
- 磨损和机械性影响

#### 开关打开位置

原则上可以将限位开关安装在任意位置。安装仪表时只需注意，电极必须位于所希望的开关点的高度。

#### 焊接工作

在容器上完成焊接工作之前请从传感器中取出电子插件。这样可避免电子部件因感应耦合而受损。

焊接前请直接将测量探头通过棒或绳接地。

#### 拧入

用一把合适的扳手将带有螺纹连接的仪表拧紧在过程连接上的六边形上。

扳手口径参见“尺寸”章节。



#### 警告:

不得使用外壳或电气接口来拧入！拧紧可能会造成损害，比如视仪表选型，可能会给外壳的旋转机构带来损害。

#### 潮湿

请使用推荐的电缆（见“接电”一章），并拧紧电缆入口螺栓。

您应在进行电缆的螺纹连接之前将连接电缆朝下引，由此额外防止潮气进入您的仪表中。这样，雨水和冷凝水便会往下流。这种方法尤其适用于在将仪表安装在户外、会有潮气进入的室内（如通过清洁过程）或在冷却或加热的容器中时。

为能保持仪表的防护等级，请确保外壳能在工作期间保持封闭，必要时能得到固定。

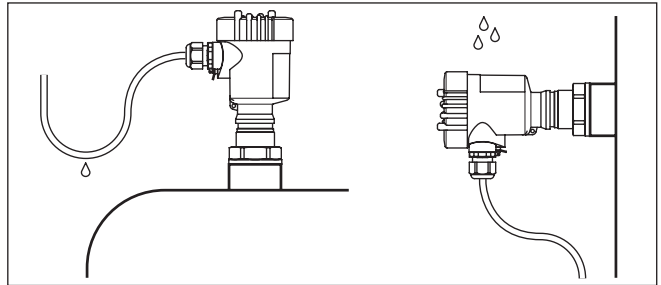


插图. 4: 防止湿气侵入的措施

**运输**

不得通过抓住电极来抓住 VEGACAP 69。尤其是当法兰较为沉重时或棒材较长时，传感器可能会因仪表的重量而受损。

**压力 / 真空**

对于过压或欠压容器，必须对过程连接进行密封。之前必须确认密封材料对于介质和过程温度的稳定性。

最大许可的压力参见“技术参数”一章或传感器的铭牌。

**电缆引入口 - NPT 螺纹  
电缆螺纹接头****公制螺纹**

出厂前，在带有公制螺纹的仪表外壳上拧入了电缆螺纹接头。为在运输期间得到保护，给它塞入了塑料塞。

必须在进行电气连接前去除该塞头。

**NPT 螺纹**

对于带有自密封式 NPT 螺纹的仪表外壳，出厂时不得拧入电缆螺纹接头。因此，为在运输时起到保护作用，空余的电缆入口是用红色防尘护盖封闭的。

调试前，您必须用经认证的电缆螺纹接头取代这些护盖或用合适的盲塞将孔口封闭。

**4.2 安装说明****搅拌装置和流态化**

搅拌装置、来自设备的振动等可能导致限位开关受到很大的侧向力。鉴于此，注意不要为 VEGACAP 69 选择太长的电极，而是检查，是否可以取而代之在侧面的水平位置安装一个较短的限位开关。

来自设备侧的极端强烈的振动，如因容器中的搅拌装置和涡流（如因流态化）所致，可能会激起 VEGACAP 69 的电极共振。因此，如果必须使用一根长棒，可以直接在电极末端的上方安装一个合适的支撑件或一根拉线，以固定电极。

**流入的介质**

如果仪表被安装在充填流中，这会导致出现不希望的测量错误现象。因此请将仪表安装在容器中不受来自充填孔、搅拌装置等干扰影响的位置。

这尤其适用于带有长电极的仪表类型。

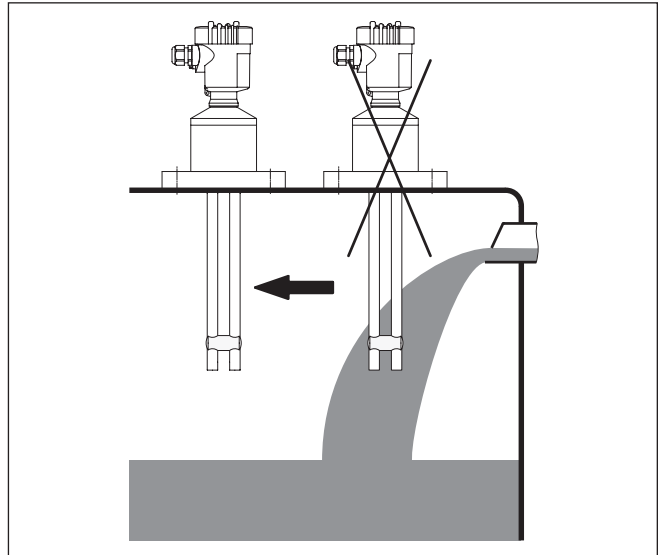


插图. 5: 流入的介质

**管接头**

电极应尽可能裸露地伸到容器中，以避免沉积。因此请避免用于法兰的接管以及螺纹接管。这尤其适用于容易发生黏附的介质。

## 5 与电源装置相连接

### 5.1 为连接作准备

#### 安全说明

原则上请遵守以下安全说明：

- 只允许由接受过培训和获得设备运营商授权的专业人士来进行电气连接。



#### 警告:

只能在不通电的状态下连接或断开。

#### 电源装置

请按照以下连接图接通运行电压。电子插件的保护等级为 I 级。要保持该保护等级，接地导线必须与内部接地导线连接端子相连。请为此遵守一般安装条例。在防爆应用中，您必须遵守上一级的针对有爆炸危险区域的安装条例。

电源参数请参见“技术参数”一章。

#### 连接电缆

本仪表与市场上常见的不带屏蔽的三芯线式电缆相连。如果预计会出现电磁杂散，其值超过适用于工业领域的 EN 61326 标准的检验值，则应使用经屏蔽的电缆。

请确证，所要使用的电缆具有对出现的最大环境温度所要求的耐温性和消防安全性。

在带有壳体和电缆螺纹接头的仪表上请使用带有圆形横截面的电缆。请检查，该电缆螺纹接头适用于何种电缆外径，以确保电缆螺纹接头 (IP 防护等级) 的密封作用。

请使用一种与电缆直径匹配的电缆螺纹接头。

请按照 EN 60079-1 标准规定的要求封闭所有壳体上的孔。

### 5.2 接线步骤



对于防爆型仪表，只有当不存在会引爆的大气时才允许打开壳体盖。

操作步骤如下：

1. 拧下外壳盖
2. 拧松电缆螺纹接头上的锁紧螺母并取出塞头
3. 去掉连接电缆上大约 10 cm (4 in) 的外皮，去掉芯线末端大约 1 cm (0.4 in) 的绝缘
4. 将电缆穿过电缆螺纹接头插入传感器中
5. 用螺丝刀抬起接线端子的打开柄 (见下图)
6. 按照接线图将芯线末端插入开放的端子中
7. 将端子的打开柄朝下按，可听到端子弹簧的关闭声
8. 可通过轻拉来检查导线在端子中的安置是否正确
9. 拧紧电缆螺纹接头的锁紧螺母，密封圈必须完全围住电缆
10. 可能要进行新的调整
11. 拧上外壳盖

电气连接现已完成。

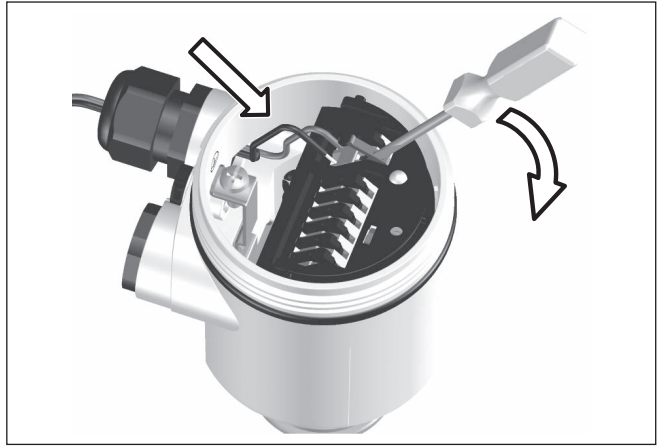


插图. 6: 接线步骤5和6

外壳概貌

5.3 单腔式外壳的接线图

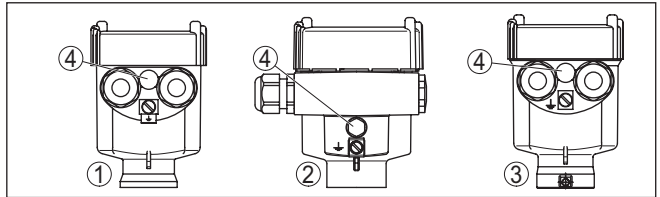


插图. 7: 单腔式外壳所用的各种材料

- 1 塑料 (不针对粉尘防爆)
- 2 铝
- 3 不锈钢
- 4 气压补偿用的过滤元件

## 电子部件腔和接线腔

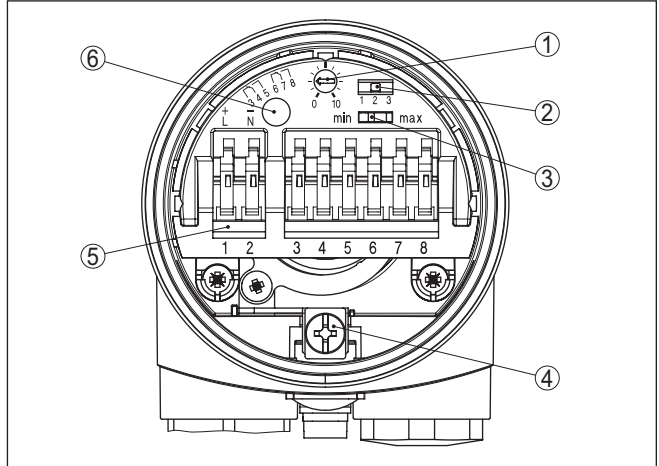


插图. 8: 电子部件腔和接线腔

- 1 用于调整开关点的电位计
- 2 DIL 开关, 用于选择测量范围
- 3 用于切换运行模式的 DIL 开关
- 4 地线端子
- 5 接线端子
- 6 指示灯

## 接线图

连接 VEGACAP 69 时, 我们建议您让开关电路在发出极限物位报告、发生电线断裂或故障时处于打开状态 (安全状态)。

继电器始终以静态来显示。

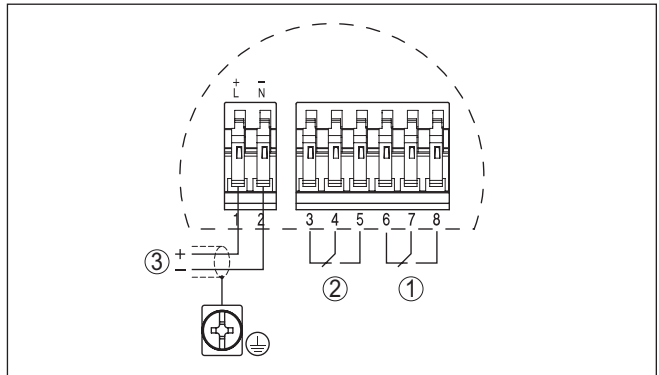


插图. 9: 接线图

- 1 继电器输出
- 2 继电器输出
- 3 电源装置

## 与一个 PLC 相连接

当开关感性负荷或较高的电流时, 继电器触点表面上的镀金层会永久受损。此后, 该触点便不再适用于小电压电路的开关。

通过与PLC的输入或输出连接和/或与长电缆组合也会产生感性负载。在这里，请采取用于熄灭火花的强制措施，以保护继电器触点免遭(例如二极管)的损坏，或者请使用带有晶体管输出的电子部件。

## 6 投入使用

### 6.1 一般性说明

括号内的数字指的是以下诸图。

#### 功能/结构

在电子插件上可以找到以下显示和调整元件：

- 用于调整开关点的电位计
- DIL 开关, 用于选择测量范围
- 用于切换运行模式的 DIL 开关 - 最小/最大
- 指示灯



#### 提示:

通常请在调试 VEGACAP 69 之前用运行模式开关 (3) 设定运行模式。如果您日后转换运行模式开关 (3), 则开关输出会改变, 也即, 可能会操作下游仪表。

### 6.2 调整元件

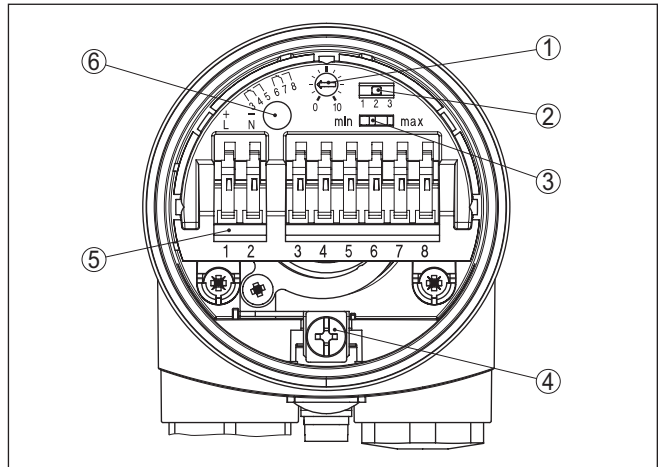


插图. 10: 带继电器输出电子插件

- 1 用于调整开关点的电位计
- 2 用于选择测量范围的 DIL 开关 (带补偿按钮)
- 3 用于切换运行模式的 DIL 开关
- 4 地线端子
- 5 接线端子
- 6 指示灯

可以在壳体关闭的情况下检查电子部件的开关状态 (仅针对塑料壳体), 参见 "功能表"。



#### 提示:

通过旋转关闭壳体盖至螺纹止挡, 以便目检玻璃窗位于指示灯 (LED) 上方。

设定 VEGACAP 69 时请先关闭壳体盖。

#### 调整开关点 (1)

可以利用电位器来调整开关点, 使之适应固料。

#### 测量范围选择开关 (2)

利用电位器 (1) 和测量范围选择开关 (2) 可以调整电极的灵敏度, 使之适应介质的电气性能以及容器中的环境。为能可靠地探测到限位开关, 比如还有介电常数极底或极高的介质, 有必要这样做。



- 范围 1: 0 ... 20 pF
- 范围 2: 0 ... 85 pF
- 范围 3: 0 ... 450 pF

**转换工况 (3)**

用运行模式开关 (3) 可以改变继电器的开关状态。您可以通过此调节所希望的运行模式 (最大 - 最大监控或溢流保护, 最小 - 最小监控或干运行保护)。  
我们建议以稳流原理进行连接 (在达到开关点时继电器触点无电流, 因为继电器在识别出故障时接受同一个 (安全) 状态。

**指示灯 (6)**

- 用于显示开关状态的控制灯。
- 绿色 = 导电的继电器
  - 红色 = 继电器无电流
  - 红色 (闪烁) = 故障

**设定开关点**

原则上只能在安装好的状态下设定开关点。  
在圆括号中的数据指前面的示意图。

**运行模式最大 [运行模式最小]**

**水平安装的测量探头, 弯曲了的测量探头**

1. 将运行模式开关 (3) 置于运行模式最大 [最小]。
2. 将测量范围选择开关 (2) 置于范围 1。
3. 确保电极未被遮盖。
4. 将电位器 (1) 旋到 0, 指示灯 (6) 发红光 [发绿光]。
5. 为测得空开关点, 请很缓慢地朝顺时针方向旋转电位器 (1), 直至指示灯发绿光 [发红光]。如果指示灯继续发红光 [发绿光], 请将测量范围选择开关 (2) 置于下一个更高的等级, 并用电位器 (1) 重复该设定, 直至指示灯发绿光 [发红光]。
6. 记录电位器 (1) 的位置。  
在某些场合, 最低的范围 (范围 1 = 灵敏度最高) 不足以设定满开关点。由此需要另一个充填过程。  
出于此原因, 建议在所有三个测量范围内设定并记录空开关点。将测量范围选择开关 (2) 置于下一个更高的范围并重复此设定。请同样记录后面的范围的数值。
7. 将测量范围选择开关 (2) 拨回到最低范围, 指示灯在该范围内将发绿光 [发红光]。
8. 充填容器, 直至电极被完全遮盖。
9. 朝顺时针方向向其缓慢地继续旋转电位器 (1), 直至指示灯发绿光 [发红光]。
10. 记录电位器 (1) 的位置。我们建议您记录空开关点和满开关点的值以及范围。
11. 如果指示灯不发绿光 [发红光], 请将测量范围选择开关 (2) 置于下一个更高的等级并用电位器重复此设定, 直至指示灯发绿光 [发红光]。
12. 将电位器 (1) 置于两个记录值的平均值上。

测量装置现已运行就绪。

	空调整	全调整
范围 1		
范围 2		
范围 3		

Tab. 1: 请记录电位器的位置

**提示:**

如果满开关点不位于任何一个范围内，建议将测量范围选择开关 (2) 切换到您找到了空开关点的那个最低的范围内。请将电位器 (1) 置于空开关点和 10 之间的平均值上。

**垂直安装的电极****运行模式最大 (最大物位测量)**

1. 将运行模式开关 (3) 置于运行模式最大。
2. 将测量范围选择开关 (2) 置于范围 1。
3. 充填容器至所希望的充填高度。
4. 将电位器 (1) 旋转到 10。

如果指示灯 (6) 发红光：请将测量范围选择开关 (2) 置于下一个更高的测量范围。

如果指示灯 (6) 发绿光：请继续进行到下一个点。

5. 朝逆时针方向极其缓慢地旋转电位器 (1)，直至指示灯 (6) 发红光。

测量装置现已运行就绪。

**运行模式最小 (最小物位测量)**

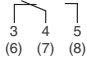
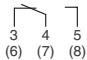

1. 将运行模式开关 (3) 置于运行模式最小。
2. 将测量范围选择开关 (2) 置于范围 1。
3. 将物位下降到所希望的最小物位。
4. 将电位器 (1) 旋到 0，指示灯 (6) 发绿光。
5. 将电位器 (1) 极其缓慢地朝顺时针方向旋转，直至指示灯 (6) 发红光。如果指示灯不发红光，请将测量范围选择开关 (2) 置于下一个更高的等级，并用电位器 (1) 重复此设定，直至指示灯发红光。

测量装置现已运行就绪。

**6.3 功能表**

下表显示与所设置的运行模式和物位相关的开关状态概览。

	物位	开关状态	指示灯
运行模式 最大 防范溢流		 继电器导电	 绿色
运行模式 最大 防范溢流		 继电器无电流	 红色
运行模式，最小 防止空转		 继电器导电	 绿色
运行模式，最小 防止空转		 继电器无电流	 红色

	物位	开关状态	指示灯
供电中断了 (运行模式最小/最大)	任意	 继电器无电流	○
故障	任意	 继电器无电流	 闪红光

## 7 诊断与服务

### 7.1 维护

#### 维护

正确使用时，在正常运行时无须特别维护。

#### 清洗

清洗工作有助于让仪表上的铭牌和标记可见。

请为此注意以下事项：

- 只允许使用不会腐蚀外壳、铭牌和密封件的清洁剂
- 只允许使用符合仪表防护等级的清洗方式

### 7.2 排除故障

#### 出现故障时的表现

工厂运营商有责任采取合适的措施去消除出现的故障。

#### 故障原因

该仪表能为您提供最高的功能安全性。尽管如此，依然可能在参数设置期间出现故障。可能的原因有如：

- 传感器
- 过程
- 电源装置
- 信号分析处理

#### 排除故障

首先可以检查输出信号。在很多情况下，我们通过这个方法能够检查到故障原因，并排除故障。

#### 排除故障后的操作

视干扰原因和所采取的措施，必要时请再次完成在“调试”一章中描述的操作步骤或检查测量的可信度和完整性。

#### 24 小时服务热线

如果这些措施依然不能带来结果，在紧急情况下请致电 VEGA 服务热线，电话：**+49 1805 858550**。

在正常营业时间内，服务热线每周 7 天全天候为您服务。

因为我们向全球提供这一服务，故我们采用英语给您提供咨询。此服务本身免费，您仅需要支付通常的电话费。

#### 检查开关信号

错误	原因	纠正
<ul style="list-style-type: none"> <li>● 仪表报告被遮盖，但介质未被遮盖</li> <li>● 仪表报告未被遮盖，但介质却被遮盖</li> </ul>	在控制器上选择的运行模式是错误的	在控制器的运行模式开关上设置正确的运行模式 (A：溢流保护，B：空转)。应按照稳流原理来铺设电缆。
	工作电压太低	检查工作电压
	在测量探头内出现短路，如因壳体内部的潮气	从测量探头中取出电子插件。检查插接头之间的电阻。参见以下指令。
	电子部件坏了	操作控制器上的运行模式开关 (A/B)。如果控制器因此而转换，说明测量探头可能受到了机械式损坏。如果在正确的运行模式下开关功能一再出错，请将测量探头寄去维修。检查电极上是否有黏附物并将它们去掉。
	安装地点不利	检查电极是否因套管上的黏附物而被遮盖。将仪表安装在在容器中不会形成土丘的地方。
指示灯闪红光	电子部件识别到故障	更换仪表或将之寄去维修

#### 检查测量探头内的电阻

从测量探头中取出电子插件。检查插接头之间的电阻。

在任何接头之间都不得存在高连接 (高电阻)。如果依然存在连接，应更换仪表或将之寄去维修。

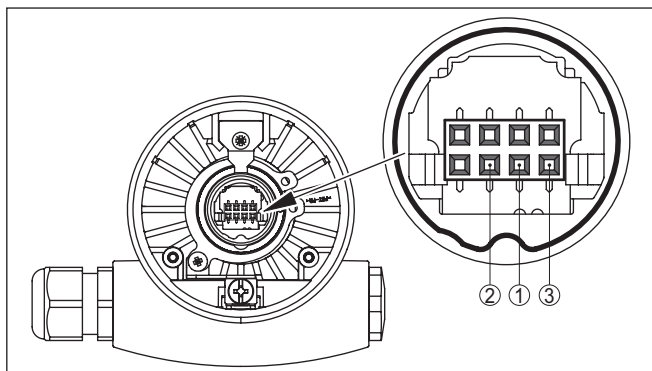


插图. 11: 检查测量探头内的电阻

- 1 屏蔽
- 2 测量探头
- 3 地电位

### 7.3 电子插件的更换

一般而言, CP60型号系列的所有电子插件都能互换。

如果您想要使用一个带有另一种信号输出的电子插件, 可以在我们的主页上下载合适的使用说明书。

对于拥有专门的出厂设置(如泡沫检测)的电子插件, 只能用版本一致的电子插件进行更换

操作步骤如下:

1. 切断电源装置
2. 拧下外壳盖
3. 用一把螺丝刀抬起端子的打开柄
4. 从端子中拉出连接电缆
5. 用一把螺丝刀 (Torx T 10 号, 或一字形 4 号) 拧松两个支撑螺钉

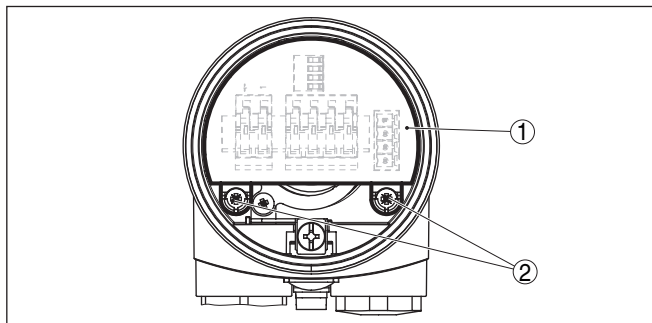


插图. 12: 拧松支撑螺钉

- 1 电子插件
  - 2 支撑螺钉 (2 个)
6. 拉出旧的电子插件
  7. 将新的电子插件与旧的作比较。新电子插件上的铭牌必须与旧电子插件的铭牌一致。这一点尤其适用于在防爆区域内使用的仪表。

- 将两个电子插件的设置作比较。按照旧电子插件的设置情况来设置新电子插件的操作元件。

**信息:**

请注意，壳体在电子插件更换时不能扭转。插头为此可以位于另一个位置。

- 小心地插入电子插件。请注意，插头应位于正确的位置。
- 用一把螺丝刀 (Torx T10 号或一字型 4 号) 拧入并拧紧两个支撑螺钉
- 按照接线图将芯线末端插入开放的端子中
- 将端子的打开柄朝下按，可听到端子弹簧的关闭声
- 可通过轻拉来检查导线在端子中的安置是否正确
- 检查电缆螺纹接头的密封性。密封环必须完全包围电缆。
- 将测量探头安装到容器中，注意，测量探头不得被遮盖。

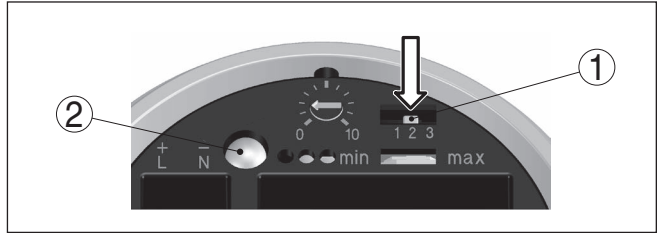


插图. 13: 补偿键

- 测量范围选择开关 (补偿键)
- 指示灯

- 按下并按住测量范围选择开关 (1)，直至指示灯 (2) 闪烁绿光。
- 再次进行调整。为此参见 " 调试，操作元件 " 一章。
- 拧上外壳盖

电子插件的更换由此结束。

## 7.4 需要维修时的步骤

仪表寄回表以及有关操作步骤的详细信息参见我们的主页上的下载栏目。它们有助于我们无需回问快速进行维修。

若需维修，请按以下步骤进行：

- 应给每一个仪表打印一份表格并进行填写
- 清洗仪表并确保包装时仪表不会破裂
- 将填写好的表格，可能还有安全规范贴到包装的外部
- 寄回地址请向主管的代表处索取，代表处的相关信息参见我们的主页。

## 8 拆卸

### 8.1 拆卸步骤



**警告:**

在拆卸前应注意危险的过程条件，比如：容器内的压力、高温、腐蚀性的或有毒的介质等等。

请参照“安装”和“与供电装置相连接”章节中的说明，以相反的顺序合理完成那里规定的步骤。

### 8.2 废物处置



需要报废时，请将本仪表直接送往专业回收企业，而不是送往当地社区的废物收集站。

如果可以从仪表中取出，则请取出可能事先存在的所有电池，并单独收集和处置。

如果个人数据储存在有待进行报废处理的旧仪表上，请在作报废处理前将其删除。

如果您没有将旧仪表作合理报废处理的可能，请就回收和废物处置事宜与我们联系。

## 9 附件

### 9.1 技术参数

#### 针对有许可证书的仪表的说明

对于经过认证 (如带防爆认证) 的仪表, 适用在交付时附带的相应安全说明中的技术参数。比如在过程条件下或在供电情况下, 这些参数可能不同于在此列出的参数。

所有许可证和认证证书都可通过我们的主页下载。

#### 一般性参数

材料 316L 相当于 1.4404 或 1.4435

与介质接触的材料

- 过程接头 - 法兰 PP 或 PTFE
- 绝缘 (全绝缘) FEP

不与介质接触的材料

- 电极 - 双棒全绝缘:  $\varnothing$  14 mm (0.551 in) 316L
- 塑料外壳 塑料 PBT (聚酯)
- 外壳和外壳盖之间的密封件 硅胶
- 外壳罩盖上的视窗 (选购件) 塑料外壳: 聚碳酸酯 (UL认证号: 746-C)  
金属外壳: 玻璃<sup>1)</sup>
- 地线端子 316L
- 电缆螺纹接头 PA, 不锈钢, 黄铜
- 电缆螺纹接头的密封件 NBR
- 电缆螺纹接头的塞头 PA

过程连接

- 法兰 DIN 从 DN 50 起, ASME 从 2" 起

重量<sup>2)</sup>

- 仪表重量 0.8 ... 4 kg (0.18 ... 8.82 lbs)
- 棒材重量:  $\varnothing$  14 mm (0.551 in) 2000 g/m (22 oz/ft)

传感器长度 (L)

0.2 ... 4 m (0.656 ... 13.12 ft)

最大侧面负载

10 Nm (7.4 lbf ft)

NPT 电缆螺纹接头和导管的拧紧扭矩

最大 10 Nm (7.376 lbf ft)

测量频率

430 kHz

#### 输出变量

输出端

继电器输出口 (DPDT), 2 个无电位的转换触点

开关电压

最高 253 V AC/DC

当电路 > 150 V AC/DC 时, 继电器触点必须位于同一个电路中。

换向电流

最大 3 A AC ( $\cos \phi > 0.9$ ), 1 A DC

开关功率

- 最小 50 mW

<sup>1)</sup> 铝-不锈钢 (精铸) 以及防爆 (d) 型外壳

<sup>2)</sup> 不考虑法兰重量



- 最高	750 VA AC, 40 W DC (当 U < 40 V DC 时) 当开关感性负荷或较高的电流时, 继电器触点表面上的镀金层会永久受损。此后, 该触点便不再适用于小信号电路的开关。
触点材料 (继电器触点)	AgNi 或 AgSnO <sub>2</sub> 带各 3 μm 的镀金层
运行模式 (可切换)	最小/最大
开关打开滞后	
- 遮盖时	0.7 s
- 裸露时	0.7 s
- 故障时	1 s

### 测量精度 (根据 DIN EN 60770-1)

根据 DIN EN 61298-1 的参考条件

- 温度	+18 ... +30 °C (+64 ... +86 °F)
- 相对空气湿度	45 ... 75 %
- 气压	+860 ... +1060 mbar/+86 ... +106 kPa (+12.5 ... +15.4 psig)
在 EN 61326 的范围内受强大的高频电磁场的影响而发生的偏差	< 所设定的测量范围的 3 % <sup>3)</sup>
环境温度的影响	< 所设定的测量范围的 0.15 %/10 K <sup>4)</sup>

### 环境条件

壳体上的环境温度	-40 ... +80 °C (-40 ... +176 °F)
仓储和运输温度	-40 ... +80 °C (-40 ... +176 °F)

### 过程条件

过程压力	-1 ... 2 bar/-100 ... 200 kPa (-14.5 ... 29 psig)
过程温度	
- 用 PTFE 制成的法兰	-40 ... +100 °C (-40 ... +212 °F)
- 用 PP 制成的法兰	0 ... +60 °C (+32 ... +140 °F)

<sup>3)</sup> 过程接头与设定的开关点的距离。

<sup>4)</sup> 过程接头与设定的开关点的距离。

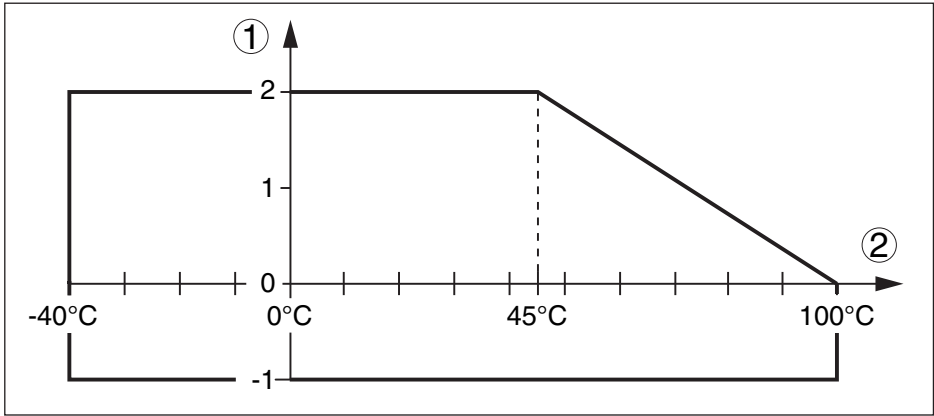


插图 14: 过程压力 - 过程温度 (用 PTFE 制成的法兰)

- 1 过程压力
- 2 过程温度

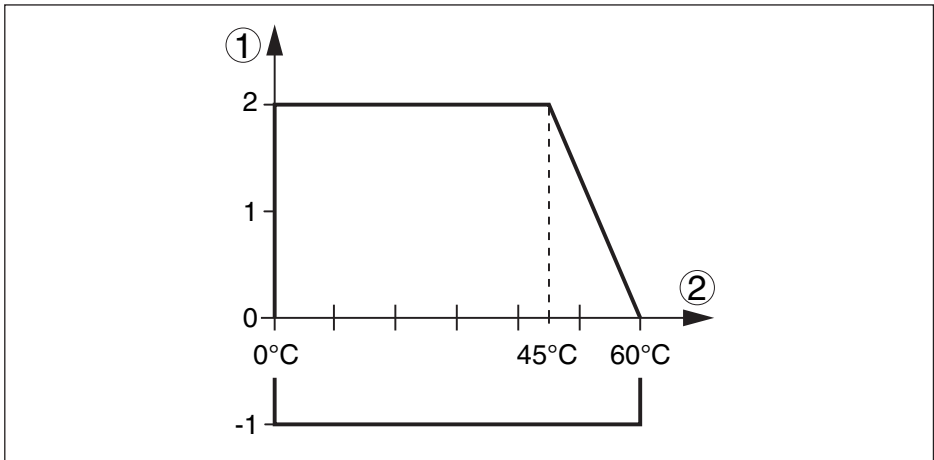


插图 15: 过程压力 - 过程温度 (用 PP 制成的法兰)

- 1 过程压力
- 2 过程温度

介电常数  $\geq 1.5$

### 机电数据

#### 电缆入口选项

- |          |                  |
|----------|------------------|
| - 电缆入口   | M20 x 1.5; ½ NPT |
| - 电缆螺纹接头 | M20 x 1.5; ½ NPT |
| - 盲塞     | M20 x 1.5; ½ NPT |
| - 封盖     | ½ NPT            |

## 芯线横截面 (弹力端子)

- |              |   |
|--------------|---|
| - 实心电线, 绞合线  | 0.2 ... 2.5 mm <sup>2</sup> (AWG 24 ... 14) |
| - 带有芯线端套的绞合线 | 0.2 ... 1.5 mm <sup>2</sup> (AWG 24 ... 16) |

**调整元件**

## 运行模式开关

- |      |             |
|------|-------------|
| - 最小 | 最小物位测量或防止空转 |
| - 最高 | 最大物位测量或溢流防范 |

## DIL 开关, 用于选择测量范围

- |        |              |
|--------|--------------|
| - 范围 1 | 0 ... 20 pF  |
| - 范围 2 | 0 ... 85 pF  |
| - 范围 3 | 0 ... 450 pF |

## 电位器

调整开关点

**电源装置**

## 工作电压

20 ... 253 V AC, 50/60 Hz, 20 ... 72 V DC (当 U &gt; 60 V DC 时, 允许的环境温度最高为 50 °C/122 °F)

## 耗用功率

1 ... 8 VA (AC), 约 1 W (DC)

**电气防护措施**

## 防护等级

IP66/IP67 (NEMA Type 4X)

## 海拔应用高度

至 5000 m (16404 ft)

## 过电压等级

- |                       |     |
|-----------------------|-----|
| - 至 2000 m (6562 ft)  | III |
| - 至 5000 m (16404 ft) | II  |

## 保护等级

I

**功能安全性 (SIL)**

## 功能安全性符合 IEC 61508/IEC 61511

- |                 |                      |
|-----------------|----------------------|
| - 单通道结构 (1oo1D) | 至 SIL2               |
| - 多通道式建筑设计      | 参见附加说明书 "安全手册 (SIL)" |

**9.2 尺寸**

以下尺寸图只是可以提供的版本中的一部分。详细的尺寸图可以通过 [www.vega.com/下载](http://www.vega.com/下载) 和 "图纸" 栏目下载。

## VEGACAP 69, 壳体

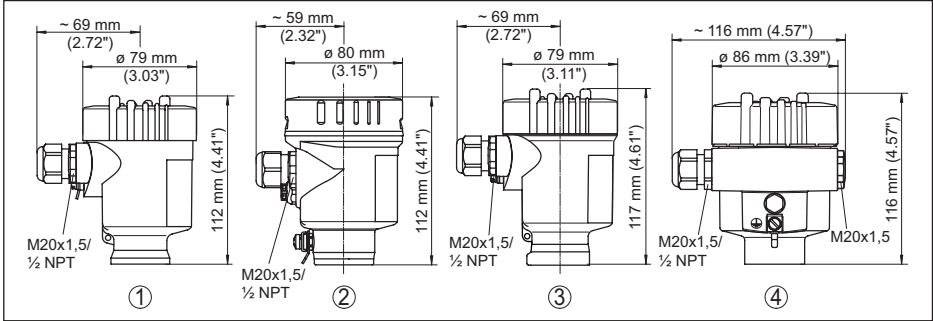


插图. 16: 外壳选型

- 1 塑料制单腔
- 2 不锈钢制单腔 (经电解抛光)
- 3 不锈钢单腔式 (精铸)
- 4 铝 - 单腔

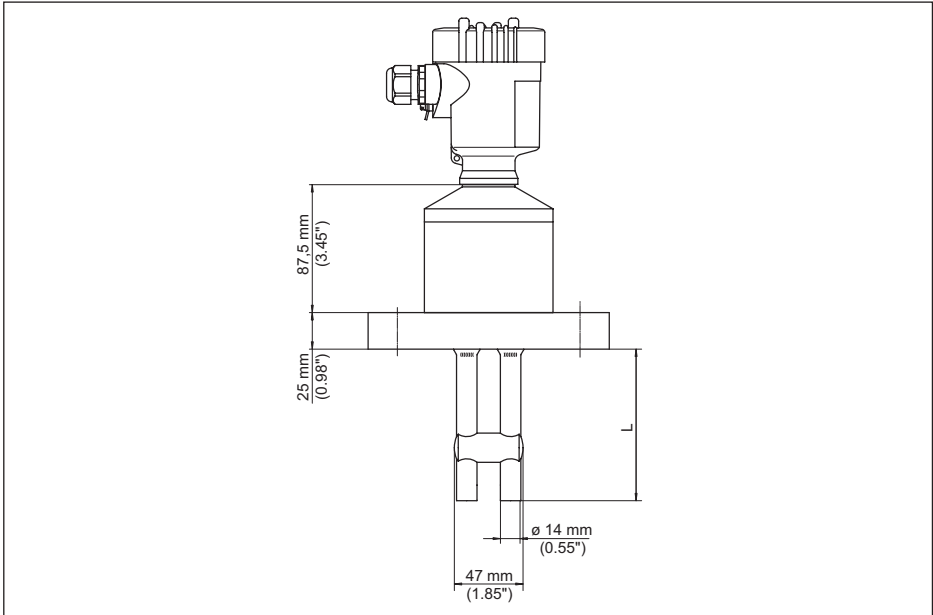


插图. 17: VEGACAP 69

L 传感器长度, 参见 "技术参数" 一章

### 9.3 企业知识产权保护

VEGA product lines are global protected by industrial property rights. Further information see [www.vega.com](http://www.vega.com).

VEGA Produktfamilien sind weltweit geschützt durch gewerbliche Schutzrechte.

Nähere Informationen unter [www.vega.com](http://www.vega.com).

Les lignes de produits VEGA sont globalement protégées par des droits de propriété intellectuelle. Pour plus d'informations, on pourra se référer au site [www.vega.com](http://www.vega.com).

VEGA líneas de productos están protegidas por los derechos en el campo de la propiedad industrial. Para mayor información revise la pagina web [www.vega.com](http://www.vega.com).

Линии продукции фирмы ВЕГА защищаются по всему миру правами на интеллектуальную собственность. Дальнейшую информацию смотрите на сайте [www.vega.com](http://www.vega.com).

VEGA系列产品在全球享有知识产权保护。

进一步信息请参见网站 < [www.vega.com](http://www.vega.com)。

### 9.4 商标

使用的所有商标以及商业和公司名称都是其合法的拥有人/原创者的财产。





Printing date:

# VEGA

关于传感器和分析处理系统的供货范围，应用和工作条件等说明，请务必关注本操作说明书的印刷时限。  
保留技术数据修改和解释权



© VEGA Grieshaber KG, Schiltach/Germany 2023

31175-ZH-230530

VEGA Grieshaber KG  
Am Hohenstein 113  
77761 Schiltach  
Germany 德国  
Phone +49 7836 50-0  
E-mail: info.de@vega.com

[www.vega.com](http://www.vega.com)