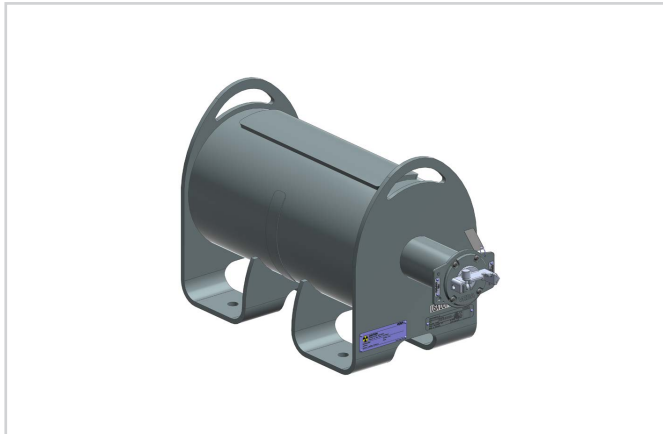


VEGASOURCE 86

型式 X (标准版)

防辐射容器用于接收辐射胶囊



应用领域

VEGASOURCE 86 用于支撑放射性核素，它在辐射测量极限物位、物位和密度时用作辐射源。VEGASOURCE 86 的结构形式具有理想的屏蔽功能，对内装的辐射源壳起到可靠的保护作用。

给您带来的益处

- 最佳的屏蔽，可用于全球需要符合最严格的防辐射要求的应用场合
- 启动和关闭功能具有非凡的可重复性
- 电气或气动式启动和关闭装置 (选购件) 使运行安全可靠

功能

防辐射容器 VEGASOURCE 86 中的放射性同位素发射出伽玛射线。VEGASOURCE 86 被安装在传感器正对面的容器上或管道上。防辐射容器对周围环境具有屏蔽伽玛射线的功能，并能保护放射性同位素免受机械式或化学式损坏。测量范围较大时，会使用两个或更多个防辐射容器。

技术参数

放射源	Cs-137 Co-60
经屏蔽的材料	铅
外壳	316L 或钢 (1.0619), 涂有 PUR 结构漆 RAL 1018
半值层数量	13.8 (弱化系数 F_5 14000)
辐射源的最大可靠的活性	Cs-137: 370 GBq (10000 mCi) Co-60: 185 GBq (5000 mCi)
射出角度	5°, 30°, 40° 或 45°
射出通道的宽度	在各种版本上均为 10°
安全装置	挂锁
有效射束的衰减 (Co-60)	约 0.272 半值层 (弱化系数 F_5 1.21) 射束路径打开时
环境、仓储和运输温度	-50 ... +200 °C (-58 ... +392 °F)
耐火强度	+821 °C (+1510 °F), 长达 30 分钟
重量	约 900 g (1.984 lbs)

材料

壳体 and 安装支架用钢或不锈钢制成。内部零件和制剂插件用不锈钢制成。屏蔽材料是铅。

有关可用的材料的全部概览参见本公司主页 www.vega.com/configurator 下的 "configurator" 栏目。

类型

可提供不同型式的防辐射容器 VEGASOURCE 86，它们分别满足对辐射器使用的不同安全要求。

可以用挂锁来固定开关位置 ON 或 OFF。提供带气动驱动器的版本，用于打开和关闭 (远程控制)。该版本具有用于远程显示开关状态的接近开关。

供货

只有在出示使用许可或进口许可证的情况下才允许提供放射性的辐射组件。根据有关危险物质的运输的欧洲协定 (ADR 和 DGR/IATA)，应采用 A 型包装进行运输。运输放射性辐射源时，采用本身作为 A 型包装 (IATA 条例) 的防辐射容器 VEGASOURCE 86 就够了。供货时，防辐射容器处于关闭位置。该位置用锁锁住。

许可证书

给 VEGA 仪表提供全球适用的许可证，如用于有爆炸危险的应用场合。

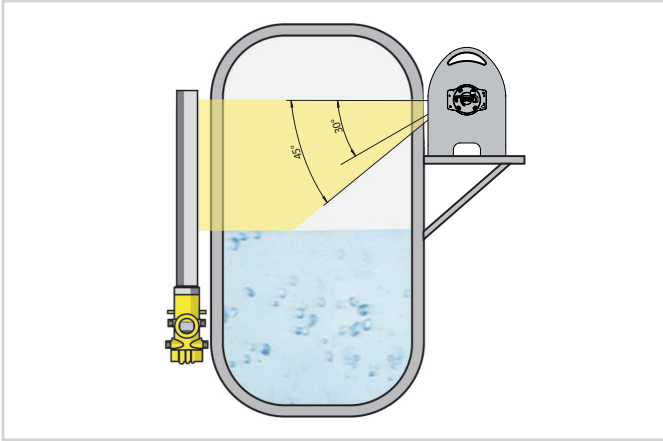
对于经过认证的仪表 (如带有防爆认证证书)，适用相应的安全提示中的技术参数。在个别情况下，这些参数可能与这里罗列的参数有所不同。

有关拥有的许可证的详细信息请参见本公司主页下的相应产品栏目。

调整

仅允许由接受过指导的人员来启动辐射器。通过将—个转动插件朝顺时针方向机械式旋转 180° 或通过气动开关装置来启动辐射器。开关状态可通过明确的文字描述加以识别。只要合规使用，并遵守规定的环境和运行条件，本防辐射容器无需维护和检查。

安装说明

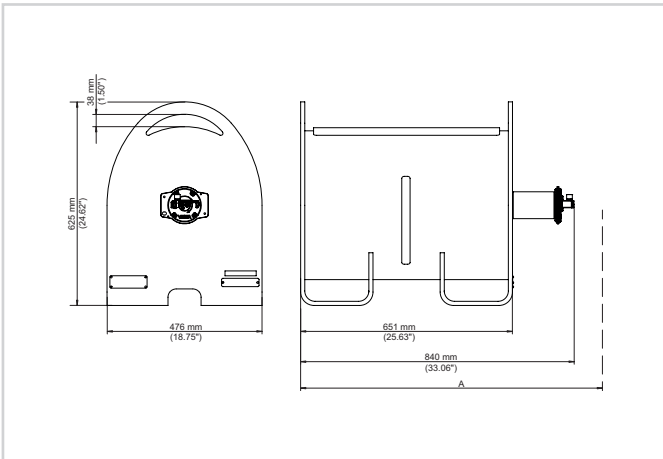


朝向 - 防辐射容器
发射角 30° 和 45°

可以用—个管接头将防辐射容器安装在容器或管件（未施压，也不与过程接触）上。比如可以安装在 L 型材或—块安装板上。在安装板上，应注意保留—个射线通孔。要进行连续的物位测量时，必须将防辐射容器安装在最高物位之处或之上。射线必须对准安装在对—面的传感器。

尺寸

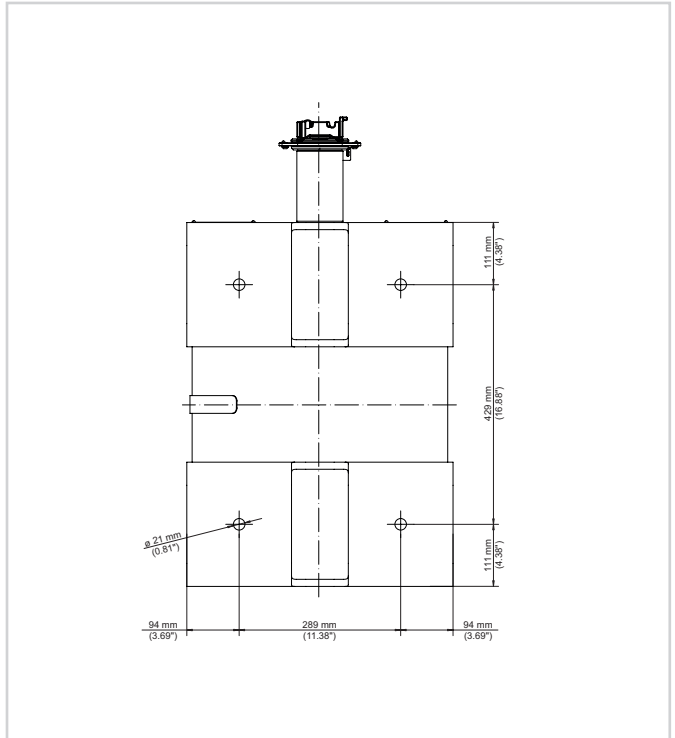
VEGASOURCE 86



VEGASOURCE 86 的尺寸

A 1230 mm (52 in) - 更换放射源所需的空位

装配支架



带有安装孔的安装支架

信息

在我们的主页上，您可以找到有关 VEGA 产品项目的更多信息。

在我们主页上的下载区域里，您能获得使用说明书、产品信息、行业手册、许可证书以及仪表和调试软件。

选择仪表

在我们主页上的“产品”栏目下，您可以为您的用途选择合适的测量原理和仪表。那里还有可供仪表选型的详细信息。

联系方式

您在 VEGA 的指定联系人请参见我们的主页上的“联系方式”。