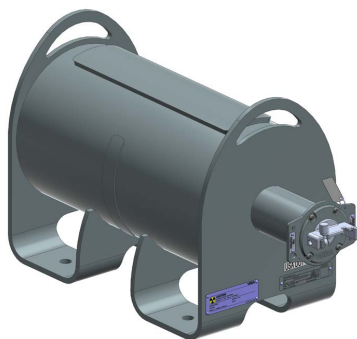


操作说明书

VEGASOURCE 84

防辐射容器



Document ID: 1008681



VEGA

目录

1	关于本技术文档	3
1.1	功能	3
1.2	对象	3
1.3	所用符号	3
2	安全注意事项	4
2.1	授权人员	4
2.2	正确使用	5
2.3	警告勿滥用	5
2.4	一般性安全说明	5
2.5	使用提示	5
2.6	环境提示	6
3	产品说明	7
3.1	结构	7
3.2	工作原理	9
3.3	包装、运输和仓储	10
3.4	供货	12
3.5	配件	13
4	安装	14
4.1	一般性说明	14
4.2	安装说明	14
5	安装 - 特种装备	17
5.1	B 型: 接口 - 气动式 ON/OFF 开关	17
5.2	X, C, B 型: 连接 - 手动式 ON/OFF 开关	18
6	投入使用	20
6.1	操作 - X, C 型 - 手动式 ON/OFF 开关	20
6.2	操作 - B 型 - 气动式 ON/OFF 开关	21
7	仪表维修和故障排除	24
7.1	清洗	24
7.2	维护	24
7.3	检查 ON/OFF 开关	24
7.4	泄漏/污染检查	26
7.5	排除故障	27
7.6	紧急情况下应采取的措施	27
8	拆卸	28
8.1	拆卸步骤	28
8.2	收回, 运输	28
9	A 类包装的检查清单	30
10	附件	32
10.1	技术参数	32
10.2	尺寸	35
10.3	生产商的声明	39
10.4	企业知识产权保护	40
10.5	商标	40

1 关于本技术文档

1.1 功能

本使用说明书给您提供有关安装、连接和调试的必要信息以及针对部件的维护、故障排除、安全和更换方面的重要信息。因此，请在调试前阅读并将它作为产品的组成部分保存在仪表的近旁，供随时翻阅。

1.2 对象

本使用说明书针对经培训的专业人员，他们须能翻阅其中的内容并将之付诸实施。

1.3 所用符号



文档 ID

本说明书封面上的此符号表示文档 ID。通过在 www.vega.com 中输入文档 ID 可进入文档下载栏目。



信息, 说明, 建议: 该图标表示有帮助的附加信息和有助于成功完成任务的建议。



说明: 该图标表示有助于避免故障、功能失灵、仪表或系统受损的说明。



小心: 不遵守用该图标表示的信息会导致人员受伤。



警告: 不遵守用该图标表示的信息可能会导致人员受到重伤甚至死亡。



危险: 不遵守用该图标表示的信息将导致人员受到重伤甚至死亡。



防爆应用

该符号表示有关防爆应用的特别说明。



列表

前面的点表示没有强制要求的顺序的列表。



操作顺序

前面的数字表示前后相连的操作步骤。



废物处置

该符号表示有关废物处置的特别说明。

2 安全注意事项

2.1 授权人员

本技术文档中描述的所有操作只能由经过培训且获得授权的专业人员来完成。

在仪表上以及用仪表作业时始终应穿戴必要的个人防护装备。

应按照法规来使用具有放射性的材料。其中最重要的是要遵守系统运行国的防辐射条例。

在德意志联邦共和国适用的是基于原子能保护法(AtG) 的最新的防辐射条例(StrlSchV)。

采用辐射测量法进行测量时，以下诸项特别重要：

使用许可

要使用伽玛射线来运行设备时需要有用许可。该许可可由各国政府机关或相应的主管部门(比如是州环保局，工商业监督局等) 出具。

在申请许可时我们乐意为您提供帮助。

有关辐射防护的一般提示

使用放射性辐射源时，应避免受到不必要的辐射。应将不可避免的辐射保持在尽量小的范围内，为此请注意采取以下三个重要措施：

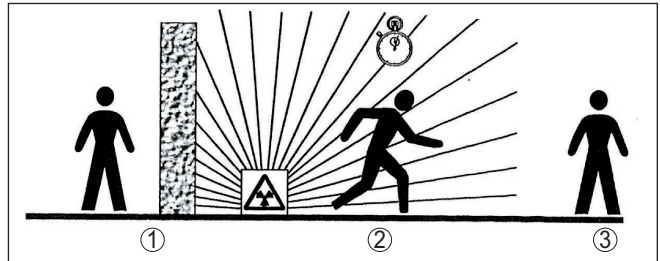


插图. 1: 放射性辐射的防护措施

- 1 屏蔽
- 2 时间
- 3 距离

屏蔽：请在辐射源和您本人以及所有其他人之间设置尽可能好的屏蔽。防辐射容器以及所有密度较高的材料(如铅、铁、混凝土等) 都能用来作为有效的屏蔽使用。

时间：在受到辐射的暴露区域内尽量保持逗留时间短。

距离：请尽量与辐射源保持较大的距离。辐射的局部剂量率随离开辐射源的距离的增大而呈平方数减小。

防辐射专员

运营公司必须指定一名掌握必要的专业知识的防辐射专员，由他负责遵守防辐射条例和为防辐射采取一切必要措施。

您也可以在联邦防辐射局的主页：www.bfs.de 上了解相应的经过认证的教程提供商。

控制区域

受检区域是指局部剂量率超出某一规定值的区域。只允许那些接受官方人员辐射剂量监测的人员在受检区域内作业。对各受检区域适用的极限值请参见最新的防辐射条例。

欢迎您向我们了解有关辐射防护的其他信息以及其他国家的防辐射条例。

2.2 正确使用

在运行状态下，本文中描述的防辐射容器 VEGASOURCE 84 含有一放射性的放射源，它被用于测量物位、界面和限位，以及用于确定质量流。防辐射容器能屏蔽掉对环境的辐射，且只让它们在测量方向几乎无衰减地射出。

为确保屏蔽效果并排除放射性制剂受损的可能性，在安装和运行时应严格遵守使用说明书中的一切提示以及法定的防辐射条例。

只有在合规使用时才能保证仪表的运行安全性。对于因使用不当造成的损失，我们一概不负责任。

有关应用范围的详细说明请参见"产品描述"一章。

2.3 警告勿滥用

如果不合理或违规使用，该仪表会带来危险，如因伽马射线射出给人带来伤害。这会导致财产受损、人员受伤或环境受害。此外，由此会影响仪表的保护性能。

请遵守相应的安全提示。

2.4 一般性安全说明

在遵守常规条例和准则的情况下，本仪表符合当今领先的技术水平。只允许在技术完好和运行可靠的状态下才能运行它。运营商负责保证仪表无故障运行。将仪表用于具有侵蚀性或腐蚀性的介质中时，如果其功能失效会带来危害，运营商应通过采取适当的措施确证仪表的功能正确。

此外，在整个使用期间，运营商还须确证必要的劳保措施与现行最新版工厂规范一致，并遵守新法规。

使用者应遵守本使用说明书中的安全说明、本国专用的安装标准以及现行的安全规定和事故预防条例。

出于对安全和产品保证的考虑，对于超出使用说明书中规定的操作范围的作业，只允许由获得我们授权的人员来完成。明确禁止擅自改装或变更。出于安全原因，只允许使用由我们指定的配件。

为避免危害，应遵守贴在仪表上的安全标记和说明。

2.5 使用提示

- 请遵守适用的条例以及国家/国际标准。
- 使用、仓储辐射性测量装置以及在其上作业时请遵守相关的防辐射条例。
- 请遵守警告提示以及安全区域。
- 请依照这些文献以及主管政府机构的相应要求来安装和运行本仪表。
- 不得用超出规格范围之外的参数来运行或存储本仪表。
- 运行和仓储期间请保护本仪表免遭极端恶劣的影响(如化学产品、气候、机械碰撞、振动等)。不得在负载情况下将本仪表故意破坏(如在报废时)。
- 在打开发射装置前应确证无人在辐射范围内(也不在介质容器之外)。只允许由训练有素的工作人员来打开发射装置。
- 请勿操作任何受到腐蚀或损坏了的仪表。一旦发现存在损坏和腐蚀现象，请立即通知主管的防辐射专员，并按照他的指示行事。
- 请按照适用的条例和指令来进行必要的密封性检查。
- 如果对设备的状态是否正常存在疑虑，请检查是否在仪表的周围环境中能够证明存在辐射现象，并通知主管的防辐射专员。
- 请始终通过上锁来保证处于"OFF"这一开关位置。

在交付状态，可以用数字组合 000 来打开数字锁。

我们建议将数字组合更改为个人数字序列。请记录数字组合并将其保存在一个安全之处。

2.6 环境提示

保护赖以生存的自然资源是最紧迫的任务之一。因此，我们引入了环境管理体系，旨在不断增强对运营环境的保护。我们的环境管理体系已通过 DIN EN ISO 14001 标准的认证。

请帮助我们满足这些要求，并遵守本使用说明书中的环保提示：

- 请参见“包装、运输和仓储”一章
- “废物处置”一章

3 产品说明

3.1 结构

铭牌

铭牌含有有关防辐射容器和辐射源的鉴别和使用的最重要的信息：

- **防辐射容器**
- 订购代码
- 系列号 - 防辐射容器
- 射出角度
- 二维码
- 资料中的产品号

- **辐射源**
- 所含的同位素
- 活性
- 原产国
- 辐射源系列号
- 装运日期

您可以用系列号并通过 "www.vega.com" 上的 "仪表搜索 (系列号)" 显示仪表的供应商。

类型

有好几个款型提供不同的方式来打开或锁定射束路径。除了手动式以外，还有气动式 ON/OFF 开关。

各种类型的特征

	X 手动	C 手动	B 气动
手动式 ON/OFF 开关	●	●	-
气动式 ON/OFF 开关	-	-	●
保护盖 (选购件)	●	●	-
挂锁, 用于 "ON/OFF" (开关) 位置	-	●	-
挂锁, 用于 "OFF" (关闭) 位置	●	●	●
带有电动式 "ON/OFF" 位置开关 (选项)	●	●	●
带连锁开关 (选购件)	●	●	-

Tab. 1: 仪表类型的特征

铭牌的所在位置

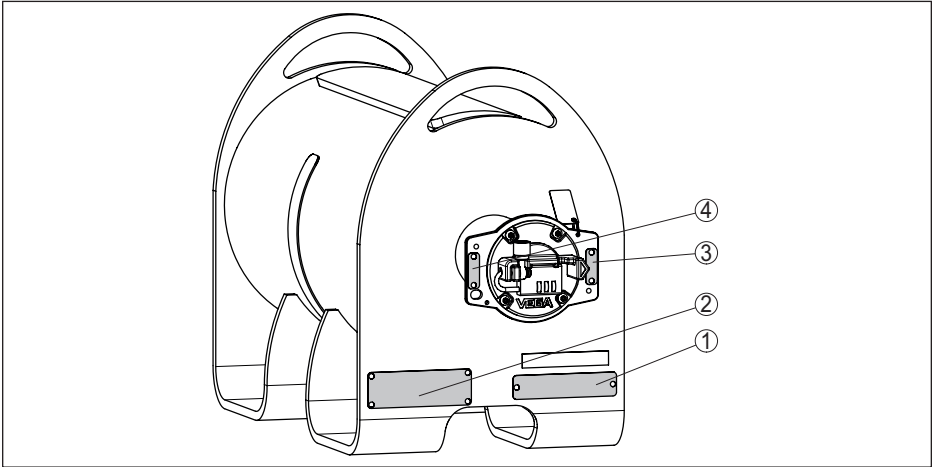


插图. 2: 铭牌位置, 如 X, C 型 - 手动式 ON/OFF 开关

- 1 铭牌 - 防辐射容器
- 2 “制剂”铭牌
- 3 位置显示 “OFF”
- 4 位置显示 “ON”

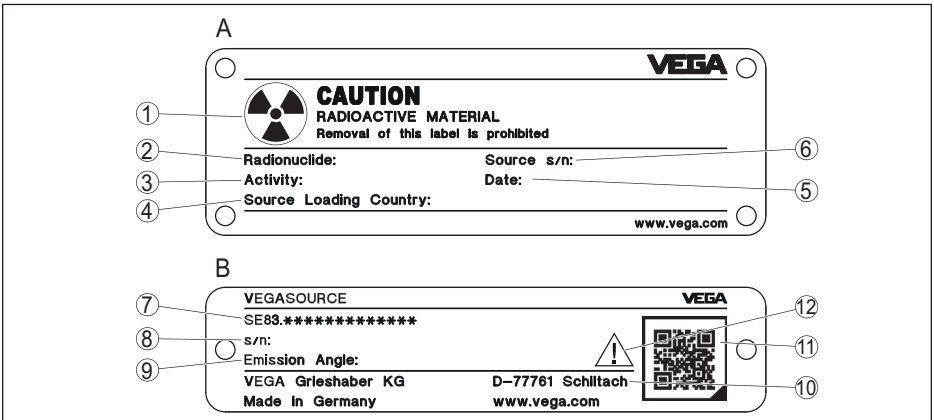


插图. 3: 铭牌, 如 X, C 型 - 手动式 ON/OFF 开关

- A “制剂”铭牌
- B 铭牌 - 防辐射容器
- 1 针对放射性的警告提示
- 2 制剂: Cs-137 或 Co-60
- 3 在 MBq 和 mCi 或 GBq 和 mCi 中的制剂活性
- 4 辐射源的原产国
- 5 制剂的装运日期 (月份/年份)
- 6 封装制剂的序列号 (用于追溯到辐射体)
- 7 订购代号 - 防辐射容器
- 8 序列号 - 防辐射容器
- 9 射束发射角度
- 10 制造商
- 11 二维码
- 12 相关使用说明书的编号

系列号 - 仪表搜索

铭牌中含有仪表的系列号，您可以通过我们的主页找到有关仪表的以下数据：

- 产品代码 (HTML)
- 供货日期 (HTML)
- 订单专用的仪表特征 (HTML)
- 使用说明书和至供货之际的简要使用说明书 (PDF)
- 检验证书 (PDF) - 可选

请进入 "www.vega.com" 并在搜索栏输入仪表的系列号。

也可以通过智能手机来找到数据：

- 从 "Apple App Store" 或 "Google Play Store" 中下载 VEGA Tools-App
- 扫描仪表铭牌上的二维码或
- 将系列号手动输入到应用程序中

交付范围

供货范围中一般包括以下零部件：

- 防辐射容器
- 技术文档
 - 本使用说明书
 - 放射源 (制剂胶囊) 的认证证书
 - 必要时还有其他证书

3.2 工作原理**应用领域**

VEGASOURCE 84 是一种防辐射容器，用于屏蔽放射辐射源如 Cs-137 或 Co-60。

在防辐射容器中的放射性制剂会发射伽玛射线。VEGASOURCE 84 被安装在容器上或管道上，直接在传感器的对面。

防辐射容器能保护周围环境免遭伽玛射线的辐射，并保护放射性制剂免遭机械性破坏或化学侵蚀。如果测量范围较大 (如当容器较高时)，将使用两个或多个防辐射容器。

VEGASOURCE 84 由以下部件组成：

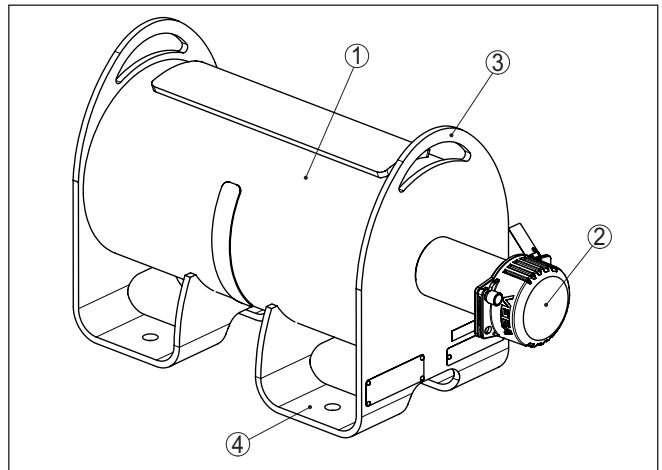


插图. 4: 防辐射容器 VEGASOURCE 84

- 1 防辐射容器
- 2 保护盖 (选购件)
- 3 运输吊环
- 4 装配支架

功能原理

从一个伽玛辐射源发射的射线在穿透介质时被阻尼，在容器对面探测到衰减了的射线的传感器从其强度中计算出测量值。

制剂**制剂的最大活性**

下表说明了制剂的最大活性。在此没有考虑因生产条件的不同带来的辐射活性波动以及测量仪表的容差。

局部剂量率

国家	USA	欧洲 II	欧洲	中国 II	中国
距离 m (in)	0.3 m (1 ft)	1 m (3.3 ft)	0.3 m (1 ft)	0.05 m (0.16 ft)	0.05 m (0.16 ft)
磁场	50 μ Sv/h 5 mR/h	3 μ Sv/h 0.3 mR/h	3 μ Sv/h 0.3 mR/h	25 μ Sv/h 2.5 mR/h	2.5 μ Sv/h 0.25 mR/h
最大的活性 - Cs-137	10000 mCi	10000 mCi	7000 mCi	2700 mCi	3000 mCi
最大的活性 - Co-60	100 mCi	50 mCi	5 mCi	15 mCi	2 mCi

Tab. 2: 在标准距离下的局部剂量率

**小心:**

辐射源的最大许可的活性通过一个本国专门的许可证受到进一步的限制。

3.3 包装、运输和仓储**包装**

您购买的仪表在运抵使用地点的途中受到包装材料的保护。在此，应按照 ISO 4180 标准来检验包装材料，以确保它经得起常见的运输考验。

仪表采用木制包装物包装，既环保又可回收。通过专业回收企业处理产生的包装材料。

运输时，将防辐射容器固定在木制运输箱的底板上。

运输检查

收到货物后应立即检查其完整性和可能存在的运输损坏。如发现存在运输损坏或隐藏的缺陷，应作出相应的处理。

在运输用包装的外侧盖有一封印，证明包装未被打开过。请检查封印的状态并记录下其完好情况。

运输

运输时必须遵守运输包装上的说明。违背运输说明会导致仪表受损。

根据 IAEA 规范，防辐射容器用作为制剂的 A 类包装容器。运输时，将防辐射容器固定在一个运输托盘上，其外部受到木箱的保护。

**警告:**

检查起重机是否有足够的承载能力。您可以在“技术参数”中找到防辐射容器的重量信息。

载荷下绝不得有人员逗留。

运输时，请根据以下诸图进行包装。

我们建议用托盘车或叉车将设备运输到使用地点。

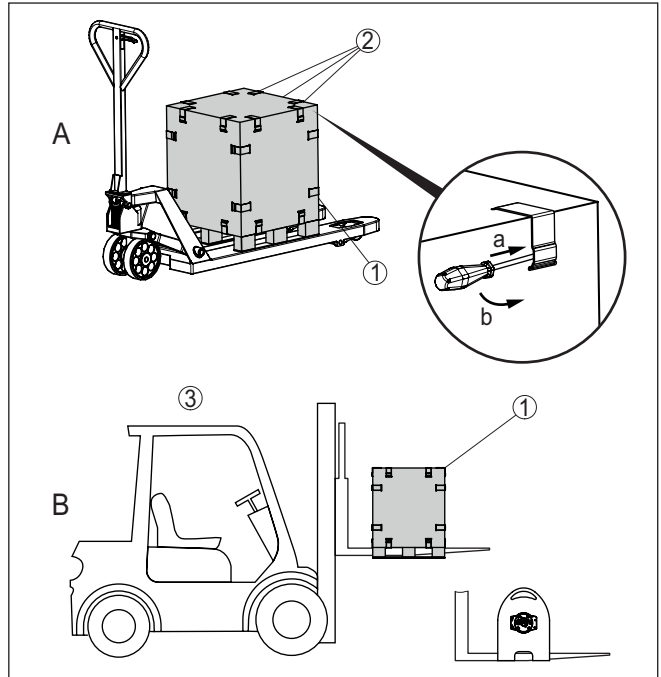


插图. 5: A 类包装的托盘运输

- A 用托盘车运输
 B 用叉车运输
 1 将防辐射容器置于木箱中
 2 扣件
 3 叉车或其他起重车
 a 将一字螺丝刀插入凹槽中
 b 向前撬动一字螺丝刀, 以松开拨动门锁

我们建议使用合适的起重设备, 例如吊带、起重机吊钩等, 取出防辐射容器等

**提示:**

附加装备, 如 ON/OFF 位置开关或一个气动开关能改变防辐射容器的重心。

将防辐射容器从运输箱中取出时要考虑到这一点。

- 如图所示, 用一把大号一字螺丝刀打开箱盖的拨动门锁
- 取下箱盖并从箱子里取出所有散装其中的配件。
- 用一把大号一字螺丝刀打开箱子侧壁上的拨动门锁
- 拆下箱子的侧壁至基板
- 将吊带穿过防辐射容器的侧面吊环
- 卸下与底板的运输螺钉连接
- 用吊带将防辐射容器缓慢地从地板上朝上吊起。

通过起重机进行运输时请使用防辐射容器的吊耳。

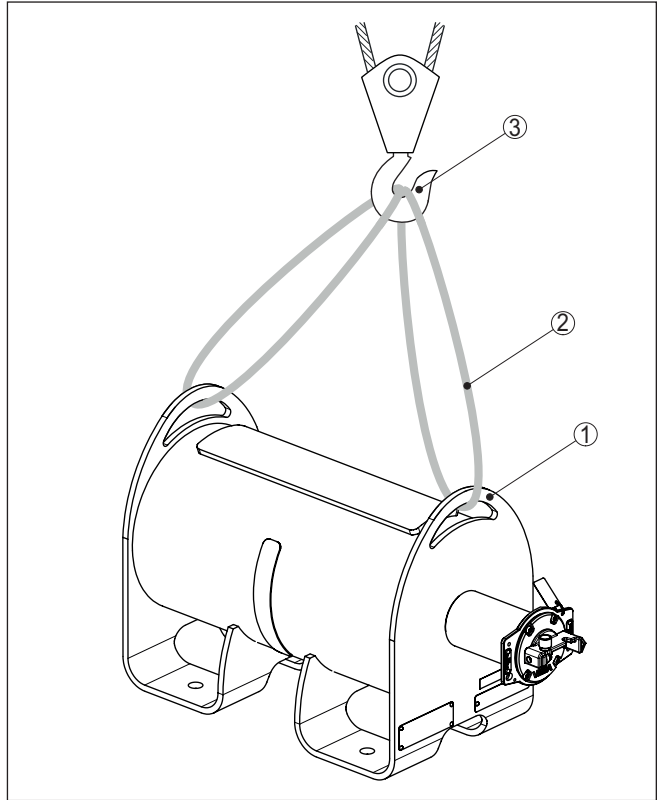


插图. 6: 用起重机运输防辐射容器

- 1 吊耳
- 2 吊带
- 3 吊钩

仓储

在安装之前，应将包装好的物件封存，同时注意贴在外部的安置和仓储标志说明。

仓储包装物件时应遵守下列条件，除非有其他规定：

- 不得保存在露天
- 应保存在干燥和无尘之处
- 不得与腐蚀性的介质接触
- 应免受阳光的照射
- 避免机械式冲击和振动

仓储和运输温度

- 仓储和运输环境温度参见“附件 - 技术数据 - 环境条件”一章
- 相对空气湿度达 20 ... 85 %

3.4 供货

运输条例

对放射性制剂有严格的规章制度，因此，在供应制剂时我们必须遵守营运商所在国的各现行条例。

德国

只有在收到相关的处置许可的复印件后，才允许我们供应放射性制剂。在申请必要的许可资料时，我们乐意提供帮助。请就此与我们主管的经销部门联系。

出于安全技术原因，同时也为了降低成本，一般我们提供内装有辐射体的防辐射容器。如果承运商希望我们提前供应空载防辐射容器，则须在此后单独提供制剂。此情形下我们将制剂放在一个运输桶中提供。

其他国家

只有在收到进口许可的复印件后，才允许我们供应放射性制剂。在申请必要的许可资料时，我们乐意提供帮助。请就此与我们主管的经销部门联系。

向国外供货时，我们只能将放射性辐射体放在防辐射容器中提供。

供货时，防辐射容器处于 " OFF"(关闭) 位置，并用一把锁锁住。

我们会委托一家有运输此类物质资质的公司来运输载有辐射体的防辐射容器。

我们根据欧洲及国际危险物质运输协议(ADR 和 DGR/IATA 规定) 采用 A 类包装 (防辐射容器) 来进行运输。

3.5 配件

为防止 VEGASOURCE 84 的开关机构受到污染，提供了一个金属保护盖。

这意味着挂锁也可以得到永久保护，可以防尘、防湿气和防腐蚀。

保护盖只能用于带有手动式 ON/OFF 开关的仪表。

保护盖可作为配件提供，也可以事后补装。

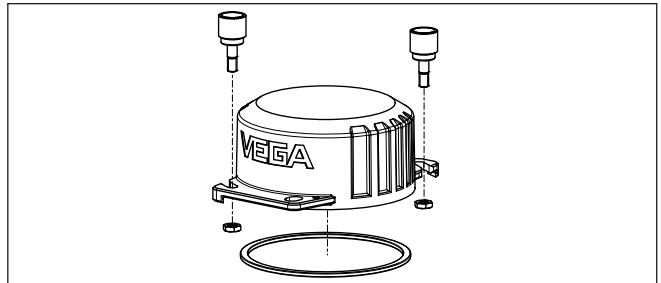
护盖

插图. 7: 保护盖 (选购件) 用于防止受到污染和腐蚀

伽马调制器

要排除外部干扰辐射，您可以在防辐射容器之前安装一个伽马调制器。这样，即使在发生干扰辐射时也可以进行可靠的测量。

对于最高 +120 °C (+ 248 °F) 的环境温度，也可选择在交付时给伽马调制器配备一个水冷装置。

可以同步任何数量的仪表。您需要一个控制器来同步多个伽马调制器。

标牌集

防辐射容器有一个特殊的标牌集，可以作为备件重新订购。

4 安装

4.1 一般性说明

一般性说明

- 安装 VEGASOURCE 84 时需要专门有处置许可。
- 只允许由授权的、接受辐射暴露检测的专业人员根据当地立法或处置许可来进行安装。为此请遵守上述处置许可中的规定，并请兼顾现场条件。
- 请尽量在短时间以及以尽量大的距离来完成所有工作。确保合适的屏蔽
- 请采取合适的措施，避免危及其他人员（如通过安装栅栏等）
- 一切安装和拆卸作业都只允许在被挂锁锁住的“OFF”（关闭）状态下完成
- 安装时，请兼顾防辐射容器的重量。仪表重量请参见“技术参数”。
- 视不同的选型，VEGASOURCE 84 的重心会有所不同，请在通过起重机的吊耳起吊时注意这一点。

用起重机安装



警告:

检查起重机是否有足够的承载能力。

仪表重量请参见“技术参数”。

载荷下绝不得有人员逗留。

防辐射容器是被拧紧在运输板上的。请拧松这些螺钉并从运输板上抬起防辐射容器。请为此使用防辐射容器的吊耳。

使用一根合适的吊索（吊带等）将防辐射容器固定到吊钩上。

潮湿

带手动式 ON/OFF 开关的版本

请防止防辐射容器受潮，继而受到腐蚀。如果将防辐射容器安置在户外，使它直接受到气候的影响，则请用一个顶棚或一个合适的护罩盖住它。

如果您预计防辐射容器上会严重受污或积尘，请使用可以选购的保护盖。

带有位置开关的类型

请使用推荐的电缆（见“接电”一章），并拧紧电缆入口螺栓。

您应在进行电缆的螺纹连接之前将连接电缆朝下引，由此额外防止潮气进入您的仪表中。这样，雨水和冷凝水便会往下流。这种方法尤其适用于在将仪表安装在户外、会有潮气进入的室内（如通过清洁过程）或在冷却或加热的容器中时。

带气动式 ON/OFF 开关的版本

不得在会导致气动驱动装置表面或内部受腐蚀的环境条件下使用气动驱动装置。

4.2 安装说明

朝向 - 测量物位

需要连续测量物位时，必须将防辐射容器安装在最大物位的高度或稍稍高于最大物位的地方。射线必须精确对准安装在对面的探测仪。

防辐射容器 VEGASOURCE 应尽量紧挨容器安装。

当测量范围较大，而容器直径较小时，依然不能避免存在一个空隙。

如果出现空挡或间隙，请用栅栏或护栏阻挡闲人将肢体伸入危险区域内。必须给此类区域作出标记。

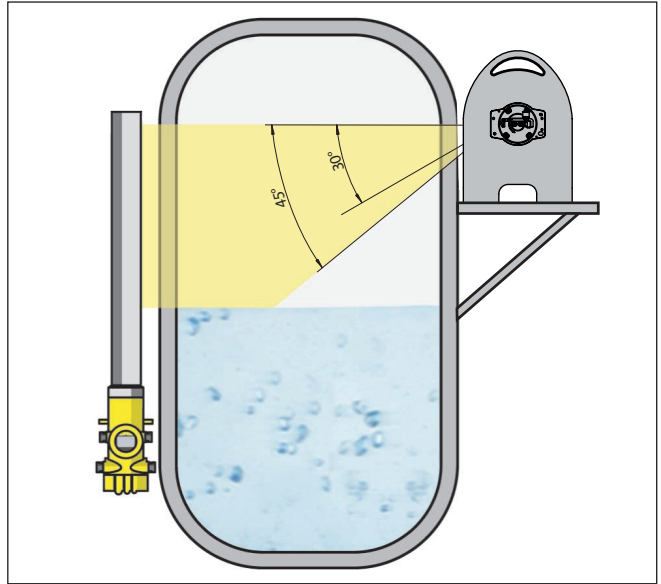


插图. 8: 朝向 - 防辐射容器
发射角 30° 和 45°

螺钉的防松

防辐射容器必须包含在设备的等电位连接中。为此，安装支架必须接地。为能确保在防辐射容器和安装支架之间建立良好的电气连接，必须按照下图装入随附的齿盘。

请使用规定的拧紧扭矩来拧紧安装螺钉。请确保，螺钉与电势补偿建立电气连接。

材质	强度等级	拧紧扭矩	摩擦系数
不锈钢	70	50 ... 140 Nm	1.4
钢	8.8	50 ... 140 Nm	1.4

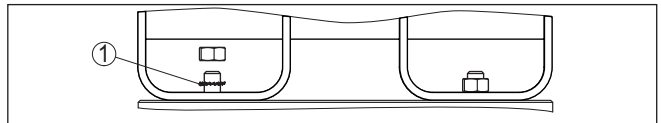


插图. 9: 齿盘 (由承建方提供) 作为螺钉的防松件，同时与电势补偿装置建立导电性连接
1 齿盘 (2 块)

保护盖 (选购件)

为防止 VEGASOURCE 84 的开关机构受到污染，提供了一个金属保护盖。这意味着挂锁也可以得到永久保护，可以防尘、防湿气和防腐蚀。保护盖只能用于带有手动式 ON/OFF 开关的仪表。

1. 插上保护盖
如果安装不到位，请将保护盖旋转 180°。
2. 顺时针转动保护盖，直到卡舌位于紧固螺钉下方
3. 用手拧紧紧固螺钉

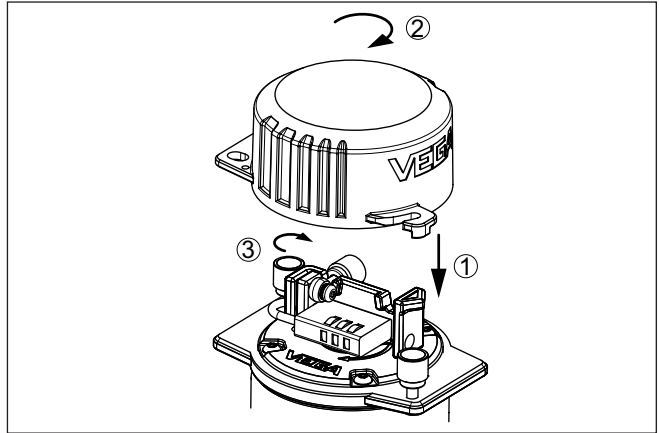


插图. 10: 装上保护盖

- 1 插上保护盖
- 2 将保护盖的凸舌拧到紧固螺钉下
- 3 拧紧紧固螺钉

装上保护盖后也可以看到防辐射容器的开关状态。

由于特殊的结构，安装盖子时应注意，防辐射容器的可见显示标签应显示当前的开关状态。

安装检查

测定局部剂量率

安装工作结束后，或一旦将放射性辐射体装入防辐射容器中后，必须测定防辐射容器和探测仪周围环境中的局部剂量率，单位为 $\mu\text{Sv/h}$ (mR/h)。



小心:

根据各安装情况，辐射也可能会因散射而出现在原本的发射通道以外。此情况下，必须用额外的铅板或钢板作为屏障。所有检测和封锁区域都应畅通且作有相应的标记。

介质容器空载时的处理方式



小心:

正确安装好空载容器后，应测定容器周围的测试区域内是否有放射性，若有，必须将该区域封锁并加以标记。应封闭可能存在的通往容器内腔的通道，并挂上带“有放射危险”字样的警告牌。

只有当防辐射容器关闭后，才且只允许主管的防辐射专员在接受过安全检测后进入该区域。

如果要在容器上或容器内作业，务须关闭防辐射容器上的放射源。

5 安装 - 特种装备

5.1 B 型：接口 - 气动式 ON/OFF 开关

5.1.1 ON/OFF 位置开关的连接

这些指令适用于带有气动式 ON/OFF 开关的 B 型防辐射容器 VEGASOURCE 84。

ON/OFF 位置开关提醒防辐射容器的开关位置。我们建议您连接 ON/OFF 位置开关，它们用于提供可靠的反馈信息，告知开关是否确实会对气动式开关脉冲做出反应。

安全说明

原则上请遵守以下安全说明：

- 只允许在断电的状态下进行接线
- 如果可能出现过压，请安装电涌保护仪

电势补偿

ON/OFF 位置开关已经预装好并已与接线盒中的接线端子相连。

按照下面的连接图连接 ON/OFF 位置开关。为此请遵守一般安装规定。原则上将 VEGASOURCE 84 与容器地线 (PA)，或者，对于塑料容器，与最近的接地电位相连接。

电源参数请参见 "技术参数" 一章。

连接电缆

用不带屏蔽的市售两芯线电缆来连接仪表。

请使用带有圆截面的电缆。外径为 5 ... 10 mm (0.2 ... 0.39 in) 的电缆确保电缆螺纹接头的密封性。如果您使用拥有其它直径或横截面的电缆，请更换密封件或使用一个合适的电缆螺纹接头。

电气连接

按照下图连接 ON/OFF 位置开关。

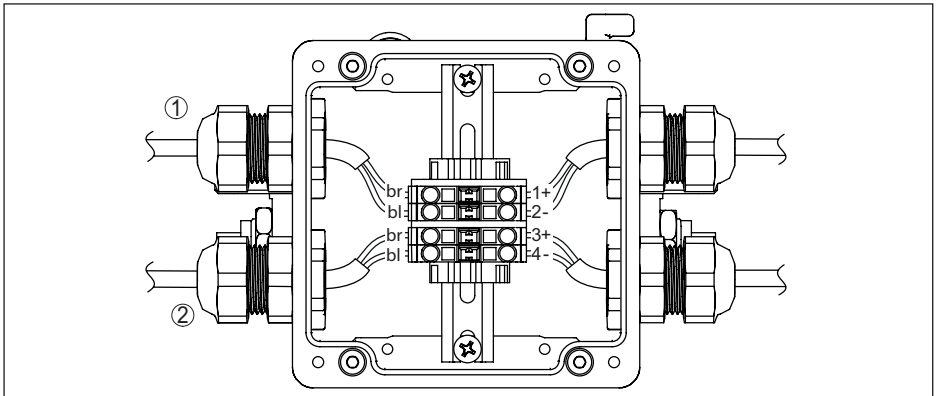


插图. 11: ON/OFF 位置开关的接线端子外壳

- 1 将 ON/OFF 位置开关置于 "ON" (打开) 上 (端子 1 和 2)
- 2 将 ON/OFF 位置开关置于 "OFF" (关闭) 上 (端子 3 和 4)

分离开关放大器

您需要一个 NAMUR 隔离开关放大器来分析信号。我们建议为此使用两通道隔离式开关放大器 VEGATOR 112。

5.1.2 连接压缩空气

这些指令适用于带有气动式 ON/OFF 开关的 B 型防辐射容器 VEGASOURCE 84。



提示:

只有在安装好防辐射容器后才允许将气动式 ON/OFF 开关投入使用。

连接压缩空气管道

将压缩空气管道与空余的 $\frac{3}{4}$ " 连接螺纹 (7) 相连接。

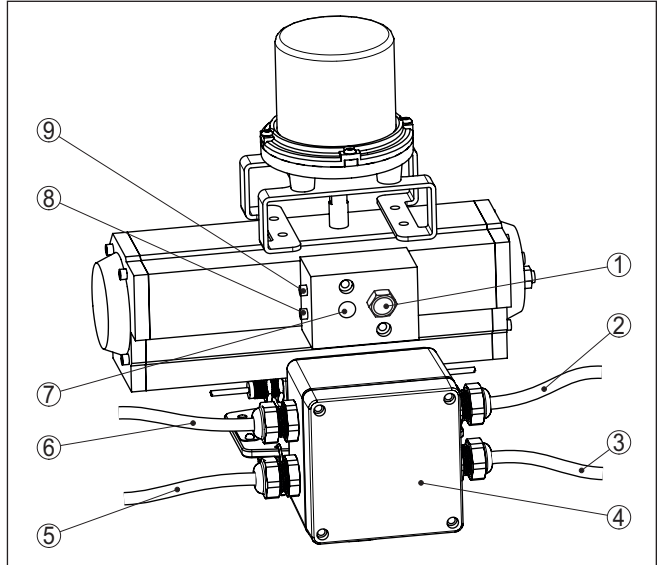


插图. 12: 将压缩空气管道与 B 型 VEGASOURCE 84 相连

- 1 排气过滤器/消音器
- 2 电源装置
- 3 电源装置
- 4 用于连接 ON/OFF 位置开关的端子外壳
- 5 将 ON/OFF 位置开关置于 "OFF" (关闭) 上 (端子 3 和 4)
- 6 将 ON/OFF 位置开关置于 "ON" (打开) 上 (端子 1 和 2)
- 7 $\frac{3}{4}$ " 连接螺纹用于与压缩空气相连接
- 8 调节螺钉 - 开启过程的切换速度
- 9 调节螺钉 - 关闭过程的切换速度

请将一个电气开关阀装入压缩空气管路 (如 Festo CPE) 中, 以便您可以切断空气的供应。

您也可以选择在设备的附近额外将一个手动操作的开关阀 (如 Festo VHEM) 装入压力管路中。由此您可以在紧急情况下在现场中断压缩空气的供应并关闭防辐射容器。请将该手动操作的开关阀安装在辐射范围以外的一个安全的位置上。

5.2 X, C, B 型: 连接 - 手动式 ON/OFF 开关

5.2.1 ON/OFF 位置开关的连接

这些指令适用于带有电动式 ON/OFF 位置开关的 X、C、B 型防辐射容器 VEGASOURCE 84。

ON/OFF 位置开关警示防辐射容器的开关位置。我们建议连接 ON/OFF 位置开关。它们能可靠地反馈防辐射容器的状况。

安全说明

原则上请遵守以下安全说明：

- 只允许在断电的状态下进行接线
- 如果可能出现过压，请安装电涌保护仪
- 仅用于没有爆炸危险的区域内

连接电缆

用不带屏蔽的市售两芯电缆来连接仪表。

请使用带有圆截面的电缆。外径为 5 ... 10 mm (0.2 ... 0.39 in) 的电缆确保电缆螺纹接头的密封性。如果您使用拥有其它直径或横截面的电缆，请更换密封件或使用一个合适的电缆螺纹接头。

电气连接

ON/OFF 位置开关已经安装好并已与接线盒中的接线端子相连。

按照下面的连接图连接 ON/OFF 位置开关。为此请遵守一般安装规定。原则上将 VEGASOURCE 84 与容器地线 (PA)，或者，对于塑料容器，与最近的接地电位相连接。

电源参数请参见 " 技术参数 " 一章。

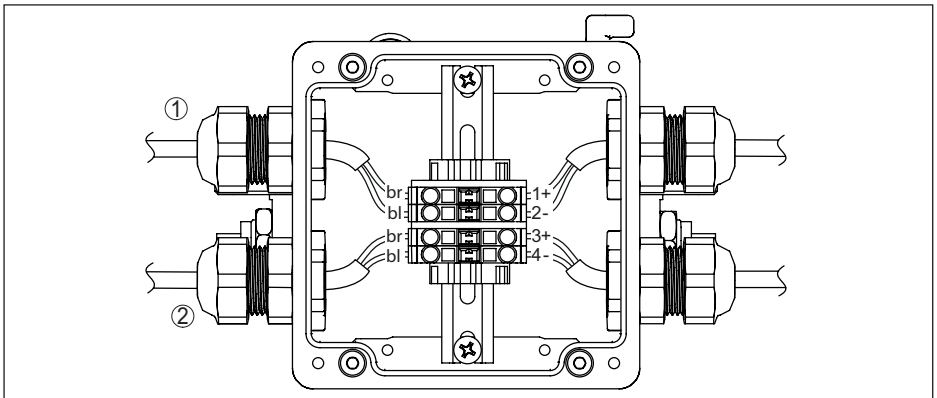


插图. 13: ON/OFF 位置开关的接线端子外壳

- 1 将 ON/OFF 位置开关置于 " ON " (打开) 上 (端子 1 和 2)
- 2 将 ON/OFF 位置开关置于 " OFF " (关闭) 上 (端子 3 和 4)

分离开关放大器

您需要一个 NAMUR 隔离开关放大器来分析信号。我们建议为此使用两通道隔离式开关放大器 VEGATOR 112。

6 投入使用

6.1 操作 - X, C 型 - 手动式 ON/OFF 开关



警告:

接通辐射体前请确认, 在辐射区域内 (包括在容器内部) 无人逗留。

只允许由获得授权的人员来接通辐射体。

接通辐射体

括号内的数字指的是以下诸图。

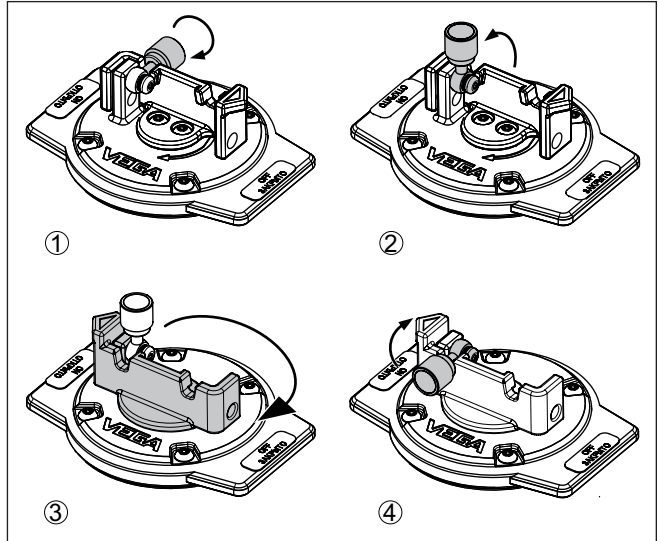


插图. 14: 接通辐射体 - VEGASOURCE 84 X、C 型

- 1 拧松防松螺钉
- 2 将防松螺钉朝上翻
- 3 将旋转件旋转 180°
- 4 将防松螺钉朝上翻并拧紧。

1. 初始情况: 防辐射容器位于“OFF”(关闭)位置
2. 打开并去掉挂锁



提示:

在交付状态, 可以用数字组合 **000** 来打开数字锁。

我们建议将数字组合更改为个人数字序列。请记录数字组合并将其保存在一个安全之处。

3. 拧松防松螺钉 (1)
4. 将防松螺钉朝上翻 (2)
5. 朝顺时针方向旋转旋转支架 180° (3)
6. 将防松螺钉朝下翻并拧紧 (4)
7. 保护盖 (选购件) 若有的话, 请重新装上



提示:

通过旋转支架的窄形箭头来显示当前的开关状态。旋转支架的箭头指向牌子“ON”(打开)。

开关状态显示

打开辐射器 "ON"

旋转支架上标记的箭头指向 "ON" (打开)。

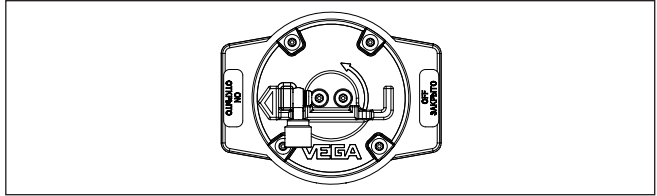


插图. 15: 打开辐射器 "ON" - VEGASOURCE 84 X, C 型

关闭辐射器 "OFF"

旋转支架上标记的箭头指向 "OFF" (关闭)。

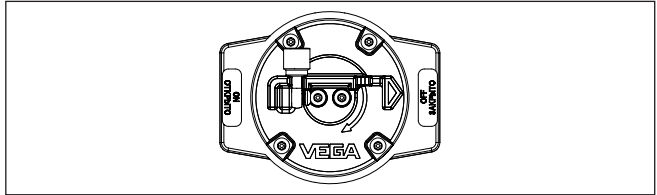


插图. 16: 关闭辐射器 "OFF" - VEGASOURCE 84 X, C 型

关闭辐射体

辐射体的关闭过程与此类似。需要关闭辐射体时，请将旋转件朝逆时针方向旋转 180°。

带保护盖的位置指示器

如果保护盖 (选购件) 已安装，便不能在任意位置将保护盖置于防辐射容器上。通过保护盖的凸舌只能识别各开关位置。

如果在某个位置无法安装保护盖，请将保护盖旋转 180°。

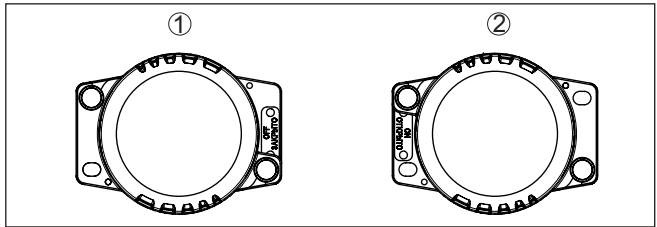


插图. 17: 带保护盖的位置指示器 - VEGASOURCE 84 X, C 型

- 1 关闭辐射器 "OFF"
- 2 打开辐射器 "ON"

X 型

对于 X 型，可以在关闭位置用一把挂锁来锁定保护盖

C 型

对于 C 型，可以在关闭或打开位置用一把挂锁来锁定保护盖

6.2 操作 - B 型 - 气动式 ON/OFF 开关



警告:

接通辐射体前请确证，在辐射区域内 (包括在容器内部) 无人逗留。

只允许由获得授权的人员来接通辐射体。

**提示:**

不得在会导致气动驱动装置表面或内部受腐蚀的环境条件下使用气动驱动装置。

接通辐射体

初始情况: 气动式 ON/OFF 开关已正确连接。所需的压力值参见附件中的 " 技术参数"。

防辐射容器位于 OFF 位置。

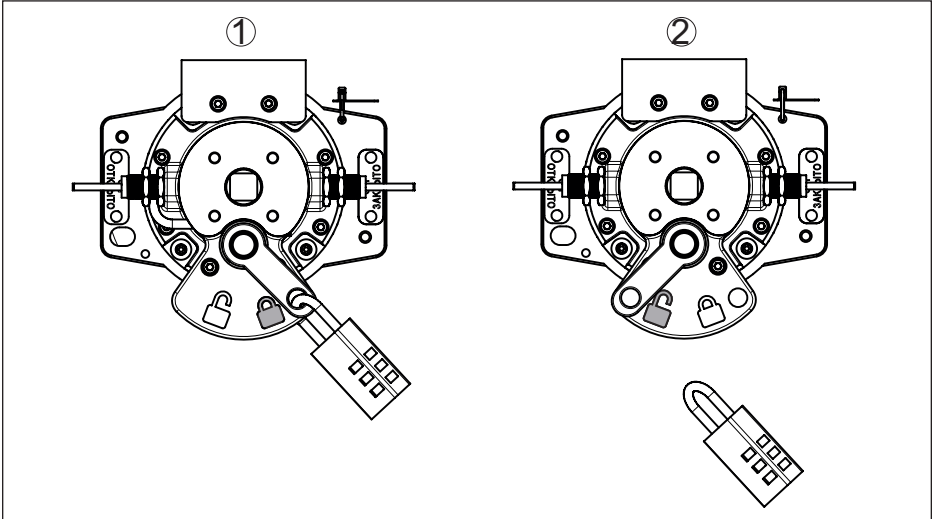


插图. 18: 在 VEGASOURCE 84 上的开关状态显示 - B 型 - 气动式 ON/OFF 开关

- 1 开关状态 " OFF" (符号: 挂锁锁住)
- 2 开关状态 " ON" (符号: 挂锁打开)

- 解除挂锁

**提示:**

在交付状态, 可以用数字组合 **000** 来打开数字锁。

我们建议将数字组合更改为个人数字序列。请记录数字组合并将其保存在一个安全之处。

**提示:**

必须首先重新上锁, 以进行检查 (关闭位置), 并且在此之前应保存在一个合适的位置或系统外部。

请勿在运行期间将挂锁挂在 OFF 开关位置的开口处, 否则气动式 ON/OFF 开关无法切换到终端位置。

- 现在可以操作气动式 ON/OFF 开关

**警告:**

给驱动装置加压时不要触摸开关杆。

开关状态显示**打开辐射器 "ON"**

开关杆位于开关符号 " ON" 处 (挂锁打开)

关闭辐射器 "OFF"

开关杆位于开关符号 " OFF" 处 (挂锁关闭)

关闭辐射体

辐射体的关闭按照类似过程并通过控制压缩空气来完成。

如果气动式 ON/OFF 开关不受压，VEGASOURCE 84 会自动切换回 " OFF" (关闭) 位置。

7 仪表维修和故障排除

7.1 清洗

请定期清洁仪表，在此遵守以下诸项：

- 请从仪表上清除会影响安全功能的物质
- 清除因会阻止防辐射容器切换或增加其切换难度的介质或其他物质造成的污垢。
- 请保持文字标识清晰可读
- 请只用水清洗粘贴牌和连接盒（针对带有气动式 ON/OFF 开关的版本）
- 请避免让仪表带上静电荷。清洁时切勿进行干摩擦



警告：

进行清洁作业时请遵守本使用说明书中的所有安全提示。

7.2 维护

正确使用时，在正常运行时无须特别维护。

检查

在对设备做定期检查时，我们建议您检查以下诸项：

- 目检壳体、焊缝、辐射体插件的表面部件、锁和齿盘是否受到腐蚀。
- 测试制剂插件的灵活自如性（开关功能）。
- 审视所有文字标识和警告标记是否清晰可读。
- 制剂支架的牢固性和安置的稳固性。



小心：

如果对仪表的功能性或其状态的正常性有疑虑，请立即通知主管的防辐射专员并等待他发出进一步的指令。



小心：

超出常规检查以外的维修或检修工作只允许由制造商、供应商或获得专项授权的人员来完成。

受腐蚀时应采取的措施

如果在防辐射容器上出现明显的受腐蚀迹象，应测定周围环境中的剂量率 ($\mu\text{Sv/h}$ 或 mR/h)。如果它明显高于正常运行状态下的值，则需用栅栏将该区域隔离并通报主管的防辐射专员。

受到腐蚀的仪表和齿盘必须尽快更换。



警告：

必须立即更换其锁定机构或制剂插件已经受到腐蚀的防辐射容器。

7.3 检查 ON/OFF 开关

定期检查防辐射容器的 ON/OFF 开关功能。

功能测试

带有手动式 ON/OFF 开关装置的防辐射容器

1. 如“投入使用”一章中所述，拧松防松螺钉 (X 和 C 型) 并去掉挂锁 (若有的话)。
2. 如“投入使用”一章中所述，将辐射体插件在“接通”位置和“关闭”位置之间来回移动数次，在此，辐射体插件必须能灵活自如，不得在可见范围内出现腐蚀迹象。

如果不能将辐射体插件从“接通”位置移到“关闭”位置，请按照“在紧急情况下的应对措施I”部分中的规定去做。

如果辐射体插件的移动艰难，或出现功能失灵的迹象，应将辐射体插件锁定在“OFF”（关闭）位置，并通知主管的防辐射专员。

如果存在腐蚀现象：请按照“受腐蚀时的维护 / 措施”一章中的规定去做。

带有手动式 ON/OFF 开关装置的防辐射容器

1. 解除挂锁 (参见 "投入使用" 一章)
2. 请借助压缩空气将辐射体插件从 "OFF" (关闭) 位置移到 "ON" (打开) 位置。在此, 辐射体插件应能不间断地移向 "ON" (打开) 位置。



小心:

在气动开关期间, 不得触碰显示板的显示窗口。

3. 请将压力降低至 2.5 bar (36 psi) 以下。辐射体插件必须移回到 "OFF" (关闭) 位置。

如果辐射体插件的移动不均匀, 或出现可能的功能失灵迹象, 应将辐射体插件锁定在 "OFF" (关闭) 位置, 并通知主管的防辐射专员。

如果不能将辐射体插件从 "ON" (开) 位置移到 "OFF" (关) 位置, 请按照 "紧急情况下的应对措施" 部分中的规定去做。

如果存在腐蚀现象: 请按照 "受腐蚀时的维护 / 措施" 一章中的规定去做。

测量局部剂量率

定期测量防辐射容器的局部剂量率并记录测量结果。

通过测量数据可以得出有关泄漏和辐射功率是否发生变化的结论。

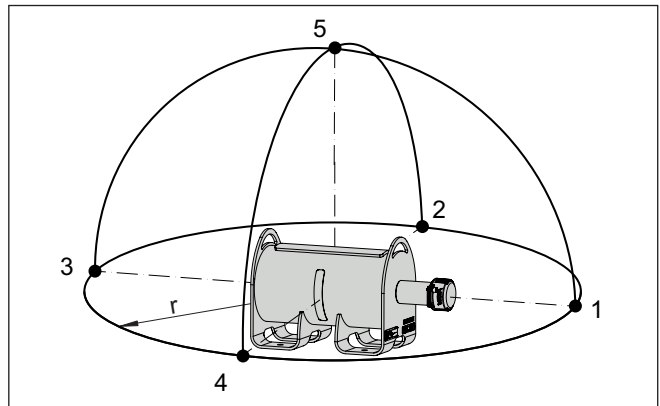


插图. 19: 局部剂量率的测量点

r 与防辐射容器之间的距离

1-5 测量点

请始终使用从防辐射容器到测量点的相同距离。

记录测量结果。

测量日期	dd/mm/yyyy	
测量的钟点时间	hh:mm	
测量间距 r		
最后一次测量值 (μSv)	测量点	测得的值 (μSv)
	1	
	2	
	3	
	4	
	5	

Tab. 4: 局部剂量率的测量协议

7.4 泄漏/污染检查

必须定期检查封装辐射体的污染情况。污染检查 (还有擦拭检查) 的频率必须符合政府机关或处置许可中的规定。



提示:

不仅要污染检查作为一项例行检查任务来完成, 而且还必须在每次发生事故, 以致可能影响放射源的保护罩时进行。此情形下必须由主管的防辐射专员在遵守相关的主要规定的情况下来安排污染检查, 除了防辐射容器外, 要检查的还包括所有涉及的过程容器部件。

发生事故后必须立即进行污染检查。

规定要进行以下描述的污染检查:

- 在不断运行期间进行定期测试
- 在防辐射容器长期贮藏期间
- 当防辐射容器在贮藏一段时间后被重新投入使用时

污染检查过程

污染检查 (也即擦拭测试) 必须由一位获得授权的人员或机构来完成或借助某一由获得授权的机构提供的污染测试装置来完成。污染测试装置的使用必须符合制造商的规定。必须将检查结果记录保存好。

如果没有其他规定, 请按照如下方式来进行污染检查:

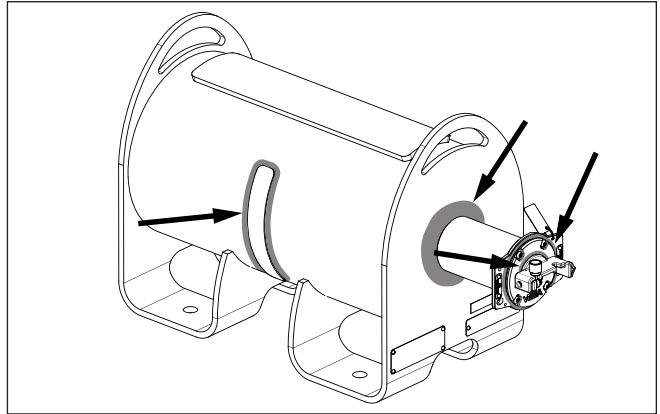


插图. 20: 用于污染检查的擦拭表面 - X, C 型

1. 请至少在以下位置提取擦拭试样:

X, C 型 - 手动式 ON/OFF 开关:

沿着制剂插件和外壳之间的槽

B 型 - 气动开关:

沿着 ON/OFF 位置开关的螺纹和圆柱形壳体上三个环形槽

对于人工操作的防辐射容器, 当防辐射容器位于 "ON" (开) 或 "OFF" (关) 位置时都能进行污染检查。

对于带有气动开关装置的防辐射容器, 必须在污染检查前将开关置于 "OFF" (关) 位置, 并上锁。

2. 请让一个获得授权的机构来分析试样。如果在用于污染检查的试样中测得的值高于 185 Bq (5 nCi), 便将该放射源判定为有泄漏。



提示:

上述规定值适用于美国。本国条例规定的极限值可能有所不同。

如果放射源可能存在泄漏, 请采取以下步骤:

- 通知防辐射专员
- 请采取合适的措施，以避免周围环境遭到放射源的污染。请保护好放射源。
- 请上报主管的政府机关，告知发现了一个有泄漏的放射源。

7.5 排除故障

出现故障时的表现

工厂运营商有责任采取合适的措施去消除出现的故障。

防辐射专员有义务遵守防辐射条例，并对所有与防辐射相关的事宜负责，他可以在发生故障时作出相应的安排。

24 小时服务热线

出现技术故障时，在紧急情况下请致电 VEGA 服务热线，电话：
+49 1805 858550。

即便在常规工作时间以外，在一周 7 天内的任何时候您都可以联系我们的服务热线。因为我们的服务热线使用英语为全世界的客户服务。此服务免费，您只需要支付正常的电话费用即可。

美国电话热线

美国有专用电话热线：

1-800-367-5383

在常规营业时间之外请在答录机上留言。

执勤的工程师会尽快给您回电的。

7.6 紧急情况下应采取的措施

要立即执行的措施

为了人员的安全，必须立即采取在此描述的在紧急情况下的应对措施，以隔离那个放置有或怀疑有未经屏蔽的放射源的区域。

当某一放射性制剂不再位于防辐射容器中，且当防辐射容器不再能被切换到“OFF”（关闭）位置或当在防辐射容器上测得了超高的局部剂量率时，便构成紧急情况。

本措施旨在保护相关人员，直至主管的防辐射专员抵达并安排采取其它措施。

被授权负责监督放射源的专员（也即由设备运营商指定的授权人员）对遵守本措施负责。

- 请通过测定以 $\mu\text{Sv/h}$ (mR/h) 为单位的局部剂量率来确定危险区域
- 用黄色标记带或一根缆绳大面积围住相关区域，并通过张贴国际通用的辐射警告标志来加以标识

不得将防辐射容器切换到“OFF”位置

在此情形下必须拆卸防辐射容器。防辐射专员必须安排人员进行拆卸。

请在一堵厚墙（如用钢或铅制成）上校准射束发射通道或在发射通道前安装一个盲法兰或一块盲板。

人员只能站在防辐射容器的后面，切勿站在射束射出通道前。

壳体上的运输吊环便于安全操作。

放射源不再位于防辐射容器中

此情形下必须将放射源安全地保存在另一个地点或增设额外的屏蔽。

只允许使用一把钳子或一个抓斗来运输放射源，并须尽可能让它远离身体。

运输所需时间应通过事先在不带放射源的情况下进行试运或通过训练来预测并优化。

向主管的政府机关申报

● 请将所有必要的通知立即转达主管的当地和国家级的政府机关

- 在对当地现状进行彻查后，主管的防辐射专员会同当地政府部门为解决现有问题商定应采取的合适的措施



提示：

各国对采取的措施和申报义务的规定可能有所不同。

8 拆卸

8.1 拆卸步骤

如果不再需要辐射测量用的测量装置，便须在防辐射容器上关闭辐射体（“OFF”位置）。

拆卸防辐射容器时必须遵守所有相关的规定，并应将它保存在一个可以闭锁、且没有过路人出现的房间里。

请就本措施通知主管的政府机关

要测定($\mu\text{Sv/h}$ 或 mR/h) 通往防辐射容器保存室的通道区域的大小并作出标识。采取防盗措施属于防辐射专员的职责范围。

要防止将防辐射容器中的辐射体与设备放在一起报废。

请安排尽快送回。



小心:

只允许由获得许可并接受辐射监测的专业人员根据当地立法或处置许可来拆卸防辐射容器。在此应注意审核，根据处置许可中的内容是否允许这样做。

应兼顾所有地域条件。

一切作业必须在尽可能短的时间内和尽可能大的间隔距离下完成（屏蔽），同时也须采取合适的措施（比如用护栏隔离等）防止危及他人。

只有在辐射体关闭后才允许拆卸防辐射容器。请确证，“OFF”（关）位置已锁定。

拆卸时请遵守“安装”和“投入使用”章节中的规定并以与那里描述的步骤相反的顺序来进行。

8.2 收回，运输

德意志联邦共和国

请就以检查其再利用可能性为目的的回收事宜与您的主管销售机构联系。

其他国家

请就以检查其再利用可能性为目的的回收事宜与您的主管销售伙伴联系。

另外请通知主管部门。

如果在本国无法回收，必须与主管的经销商协商后续步骤。

回寄时指定的机场是德国莱茵河畔的法兰克福。



提示:

请将防辐射容器的现状拍照并保存。如果防辐射容器或其部件受到腐蚀或损坏，建议这样做。



提示:

退货前，必须由一位授权人员进行 退货前的复检。

为此请在“至关安全”章节中参见有关“授权人员”的说明，并在“维护和排除故障”章节中遵守有关检查的规定。

回寄时要满足的条件

退货前必须满足以下条件。为此也请参见“A类包装检查清单”章节中的检查清单（退货前的复检）

- 退货时必须提供不超过三个月的辐射源污染检查验收证书（擦拭测试证书）。
- 请备好制剂胶囊的系列号、放射源的型号以及放射源的活性和制造年份等信息。这些数据请参见与放射源随同提供的文献资料。也请附上一份制剂制造商认证证书的复印件。
- 防辐射容器上没有明显的会危害制剂的功能或安全存放的腐蚀痕迹。
- 没有因火灾或机械影响（变形、凹痕等）造成的严重损坏

- 防辐射容器的开关机构工作正常。将防辐射容器设置到 " OFF" (关闭) 位置, 并用一把锁将该位置固定。
- 退货时必须满足交通法的要求 (ADR/RID、IATA/DGR), 采用经过型式认证的 A 类包装。允许将防辐射容器 VEGASOURCE 84 寄回。如有疑问, 可向您的销售伙伴索要合适的运输包装。
- 应根据适用的交通法的要求 (ADR/RID、IATA/DGR)、可能有所不同的国家法规来给包裹贴标签。如有必要, 请根据国家和国际法规执行其他检查性测量工作。

如有疑问, 请咨询当地主管部门或相应的专业机构。

A 类包装容器的转运

首次发货时, 我们将确证防辐射容器符合 A 类运输包装的要求, 可以确保运输的安全。

需要转运或退货时, 防辐射容器的状况由后续发件人负责。如果防辐射容器已在系统中安装了很长一段时间, 则这尤其适用。

每次发货前, 请检查防辐射容器是否仍符合 A 类运输包装的要求。

9 A 类包装的检查清单

退货前的复检

退货前应将填写完整正确的检查清单发送给 VEGA。

对人员的要求		OK
从事诊断、维护和拆卸工作的人员必须满足以下要求:		
接受过培训的专业人员: 拥有与此职责和工作相应的资质		
接受过设备运营商的指导并获得其授权		
熟知本国规定和条例		
开始工作之前: 阅读过并理解文档资料和证书 (取决于用途) 中的说明。		
公司		
名称:		
地址:		
检验员姓名和职务:		
防辐射容器		
Order code:	SE	
防辐射容器的系列号:		
放射源		
同位素: Cs-137		
同位素: Co-60		
制剂的系列号:		
标称活性 (MBq/GBq):		
制造日期:		
检查		OK
已遵守防辐射容器操作说明书中的安全提示:		
VEGA 拥有不超过三个月的验收测试证书, 它也确认了辐射源的密封性 (擦拭测试证书) :		
容器上没有任何腐蚀迹象, 尤其在焊缝处:		
容器上没有任何受损的痕迹:		
ON/OFF 开关机构未受腐蚀, 且其功能符合操作说明书中的规定:		
发货时防辐射容器处于 OFF (关闭) 位置:		
发货时, 制剂架处于 " OFF" (关闭) 位置, 并上了锁:		
确定了运输指数:		
包裹上的标签符合适用的交通法规 (ADR/RID, IATA/DGR) 和适用的国家法规:		
退货时应采用经过型式认证的 A 类包装:		
退货前应完整且正确填写检查清单, 并将之提供给 VEGA:		

防辐射容器	
一旦满足以上要求，您即可将防辐射容器 VEGASOURCE 作为 A 类包装寄回；但需重新标记。	
日期：	
签名：	

10 附件

10.1 技术参数

一般性参数

材料 316L 相当于 1.4404 或 1.4435

仪表重量

- 带有手动式 ON/OFF 开关 约 280 kg (617 lbs)
- 带有气动开关 最重约 300 kg (661 lbs)
- 护盖 约 0.9 kg (2 lbs)

过程接口

见"尺寸"图中的内容

拧紧扭矩 - 安装螺钉

材质	强度等级	拧紧扭矩	摩擦系数
不锈钢	7	50 ... 140 Nm	
钢	8.8	50 ... 140 Nm	> 1.4

发射通道

- 位置 侧面
射束射出通道的位置是用彩色标记的。
- 射出角度 5°, 30°, 40° (± 20°), 45°
详见附件"尺寸"下的发射角图
- 宽度 10°
- 对有效辐射的阻尼¹⁾ Cs-137: 约 0.35 半值层 (弱化系数 F_s 1.27)

材料

- 过程连接 - 安装支架 316L
- 外壳 316L 或钢 (1.0619), 涂有 PUR 结构漆 RAL 1018
- 制剂插件上的密封件 硅胶
- 经屏蔽的材料 铅
- 制剂支架 316L
- 手动式 ON/OFF 开关 316L
- 气动式 ON/OFF 开关 316L

¹⁾ 当射束射出通道打开时

材料 - X, C 型仪表 - 手动式 ON/OFF 开关

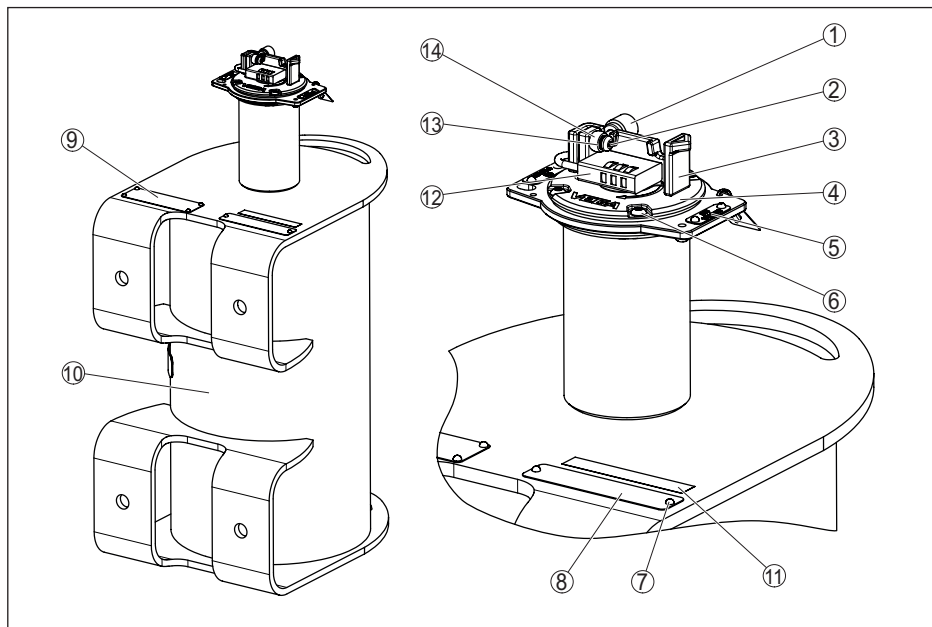


插图. 21: 材料 VEGASOURCE 84 - X, C 型

位置	部件	材质
1	止动螺钉	316L
2	凸缘螺钉	316L
3	旋柄	1.4408 (CF8M)
4	锁板	1.4408 (CF8M)
5	标牌 - ON/OFF	316L
6	带销梅花头的防松螺钉	316L
7	铆钉	316L
8	铭牌 - 防辐射容器	316L
9	放射源的铭牌	316L
10	防辐射容器	316L oder 1.0619
11	标牌	聚酯纤维
12	挂锁 - 数字代码	钢
13	弹簧圈	1.4568 (17-7PH)
14	环首螺钉	316L

气动开关 (选项)

转动范围	180°
连接压缩空气	G $\frac{1}{4}$

开关压力	3.5 ... 6 bar (51 ... 87 psi)
ON/OFF 开关的复位	通过弹力
设置压缩空气	3 级, 符合 ISO 8573-1 标准, 压力露点低于工作温度 10 K, 粒径 40 μm 给欧洲提示: 对于压缩空气 (2 类气体), 气动驱动装置被排除在压力设备指令 (PED) 97/23/EG 中规定的要求 (基于该指令第 1 条第 3.6 点) 之外。

连接数据

- 工作电压	8 V
- 耗电 - 测量板不计入内	$\geq 3 \text{ mA}$
- 耗电 - 测量板计入内	$\leq 1 \text{ mA}$

放射源和容器特征

防辐射容器的半值层数量 (Cs-137)	15.78 (弱化系数 F_s 56000)
放射源的最大活性	
- Cs-137	370 GBq (10000 mCi)
- Co-60	3.7 GBq (100 mCi)

环境条件

环境压力	大气压力
环境温度 (法兰温度)	
- VEGASOURCE 84, 带手动式 ON/OFF 开关	-50 ... +200 °C (-58 ... +392 °F)
- VEGASOURCE 84, 带气动式 ON/OFF 开关	-20 ... +80 °C (-4 ... +176 °F)
抗振强度	DIN EN 60068-2-64 检验 Fh; 10 ... 2000 Hz; 5 g^2/Hz
耐火强度	
- 耐温性	821 °C (1510 °F), 长达 30 分钟
- 防火等级	F 符合 IEC 62598

保护措施

防护等级	IPx6 (NEMA Type 4)
------	--------------------

10.2 尺寸

VEGASOURCE 84, X, C 型 - 手动式 ON/OFF 开关

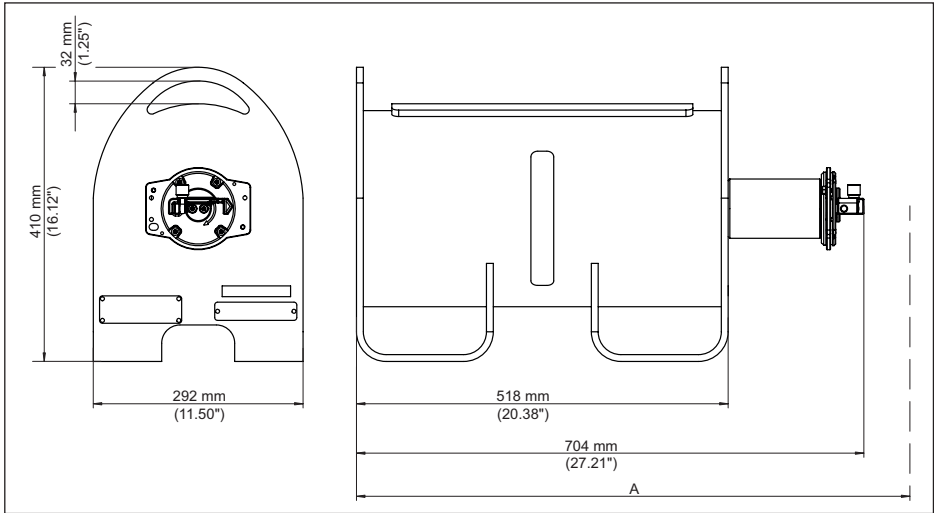


插图 22: 防辐射容器 VEGASOURCE 84, X, C 型 - 手动式 ON/OFF 开关

1 保护盖 (选购件)

A 卸下装载管时需要的空间高度 = 1120 mm (44 in)

特征

- 旋转件, 用于手动开/关
- 挂锁, 用于锁定开关位置 " OFF" 或 " ON/OFF"
- 保护盖 (选购件)

VEGASOURCE 84, 发射通道

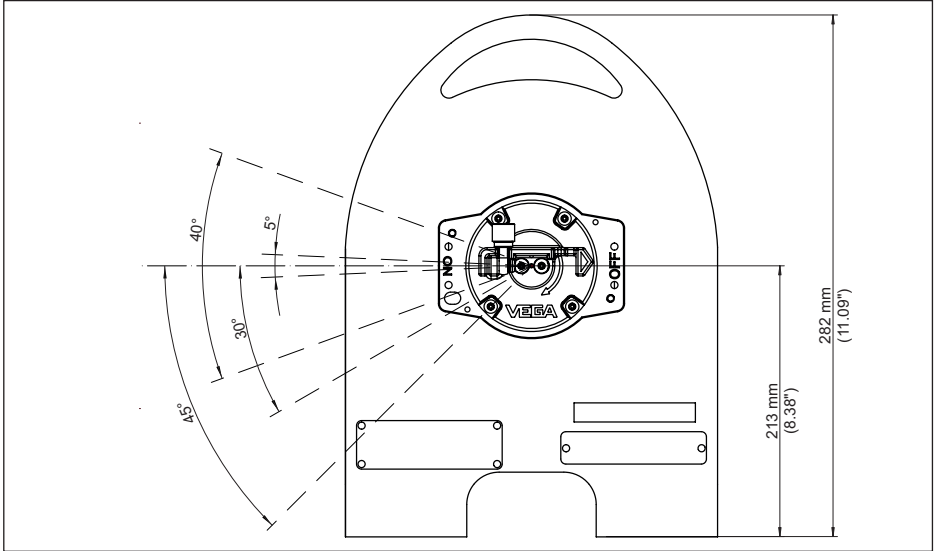


插图. 23: 射束射出通道 (如 X, C 型)

VEGASOURCE 84, 基板

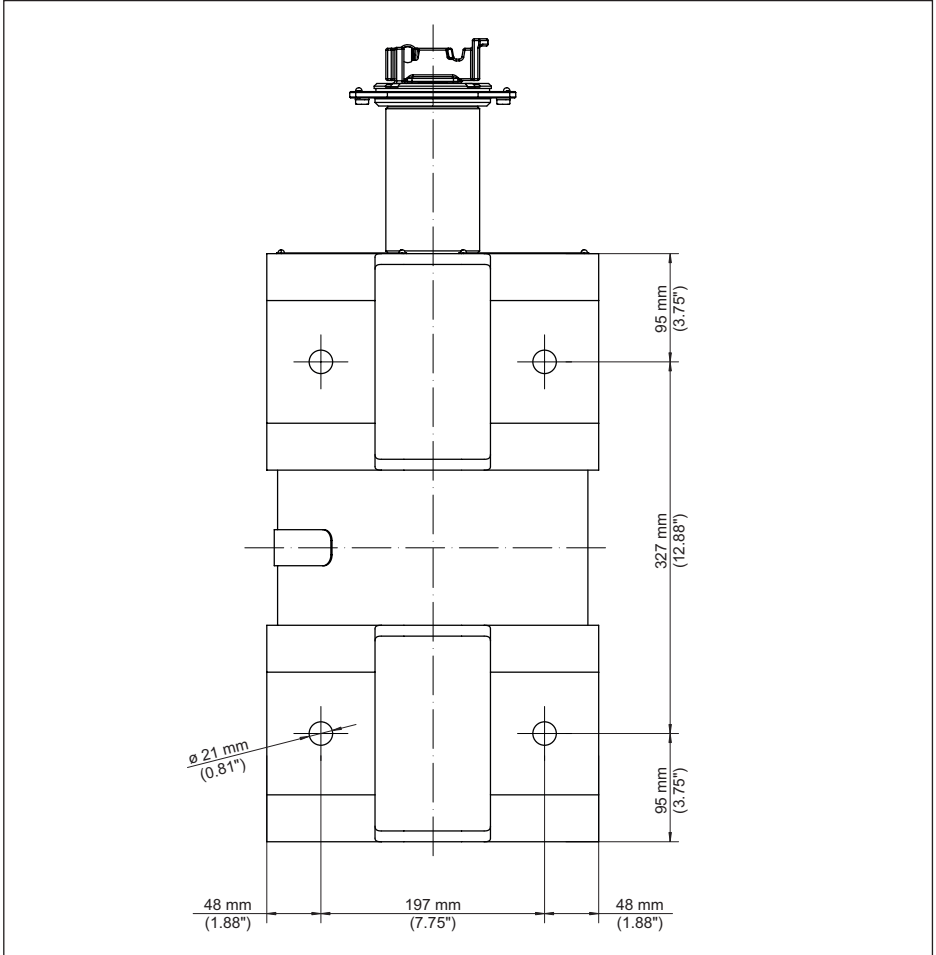


插图. 24: 带孔的基板 (如 X, C 型)

伽马调制器 (可选)

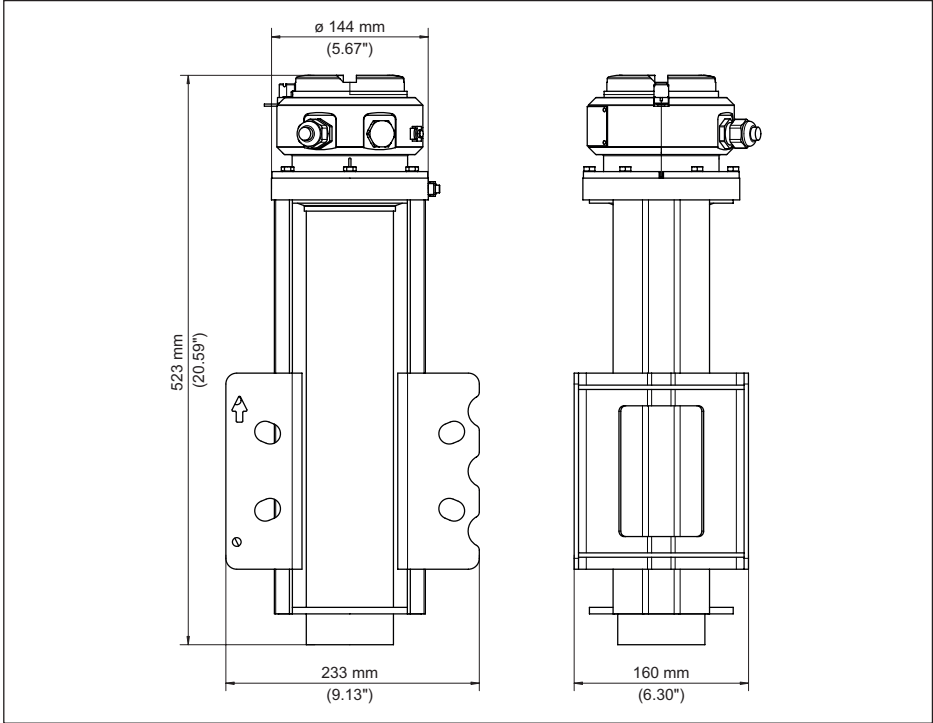


插图. 25: 即使发生外来辐射, 伽马调制器也可进行不间断的测量

10.3 生产商的声明



VEGA Americas, Inc.
 4241 Allendorf Drive
 Cincinnati, OH, 45209-1183
 USA
 April 19, 2017

513.272.0131 Telephone
 800.FOR.LEVEL Toll Free
 513.272.0133 FAX
<http://www.vega-americas.com>

VEGA Americas, Inc. Sealed Source Container Devices

Declaration of TYPE A Evaluation and Testing

Models: SH-F; SHD; SHGL; SHLG; SR; SHRD; MDTs; SHLM-B, BR, C, CR, CP, & MI; SHRM; SHLD, SE80

VEGA Americas, Inc. (VA) (previously Ohmart) being the manufacturer of the devices listed above confirms the requirements of international transportation of hazardous materials USA DOT 49CFR173.410 & 412, and IATA/DGR (2015) for TYPE A packaging. They are appropriate for transportation of special form radioactive material meeting the classification testing of ANSI/HPS N43.6-1997.

The requirements for qualification to be listed as TYPE A packaging was completed according to IAEA-SSR-6 (2012) section IV and documented by internal test reports.

VA designs and manufactures the device to meet the test conditions of the IAEA requirements for "TYPE A" radioactive package shipping container as outlined. These test requirements are adopted by the Nuclear Regulatory Commission (NRC), the USA Department of Transportation (US DOT), and International Air Transport Association Dangerous Goods Regulations (IATA DGR) and incorporated into their requirements for the radioactive TYPE A package. The development, design, review, and testing of the source containers at VEGA Americas is in accordance with VA ISO 9001:2008 certification and Quality Management System. It is outlined in the Engineering Product Development procedure, 230-01.

NOTE: VA cannot guarantee that the condition of the source holders will continue to meet these specifications after initial shipment to a customer and mounted for use. It will be the responsibility of any subsequent shipper to ensure the holder is in a condition to meet the requirements to be shipped as a "TYPE A" radioactive package.



Lee Dallman, PE, Director of Engineering



Gretchen Lisi, Quality Manager

450-02-009-R3
 Ref: 450-02-009

Rev: 1
 11/29/2021

1008681-ZH-230818

10.4 企业知识产权保护

VEGA product lines are global protected by industrial property rights. Further information see www.vega.com.

VEGA Produktfamilien sind weltweit geschützt durch gewerbliche Schutzrechte.

Nähere Informationen unter www.vega.com.

Les lignes de produits VEGA sont globalement protégées par des droits de propriété intellectuelle. Pour plus d'informations, on pourra se référer au site www.vega.com.

VEGA líneas de productos están protegidas por los derechos en el campo de la propiedad industrial. Para mayor información revise la pagina web www.vega.com.

Линии продукции фирмы ВЕГА защищаются по всему миру правами на интеллектуальную собственность. Дальнейшую информацию смотрите на сайте www.vega.com.

VEGA系列产品在全球享有知识产权保护。

进一步信息请参见网站 < www.vega.com。

10.5 商标

使用的所有商标以及商业和公司名称都是其合法的拥有人/原创者的财产。

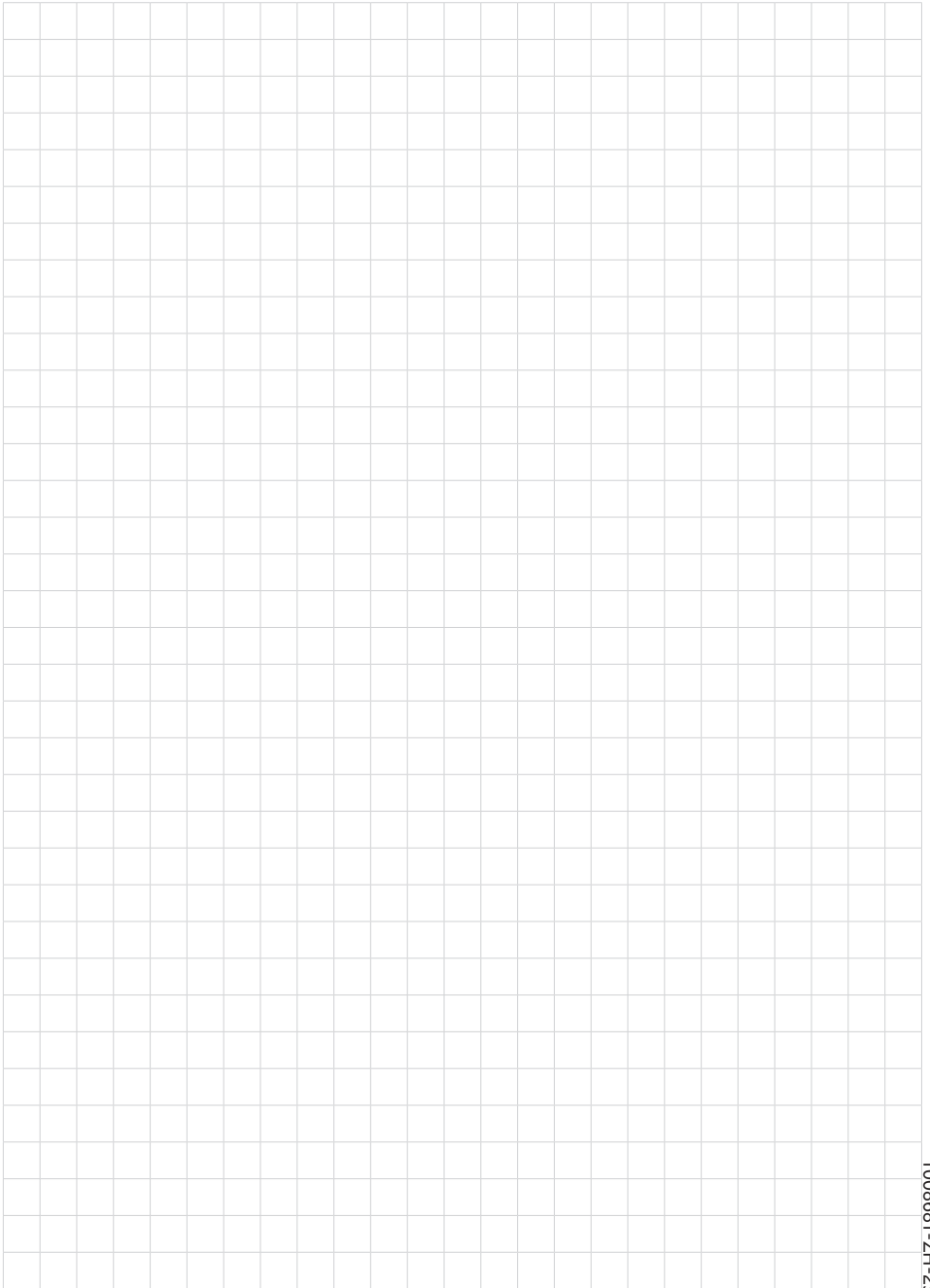
INDEX

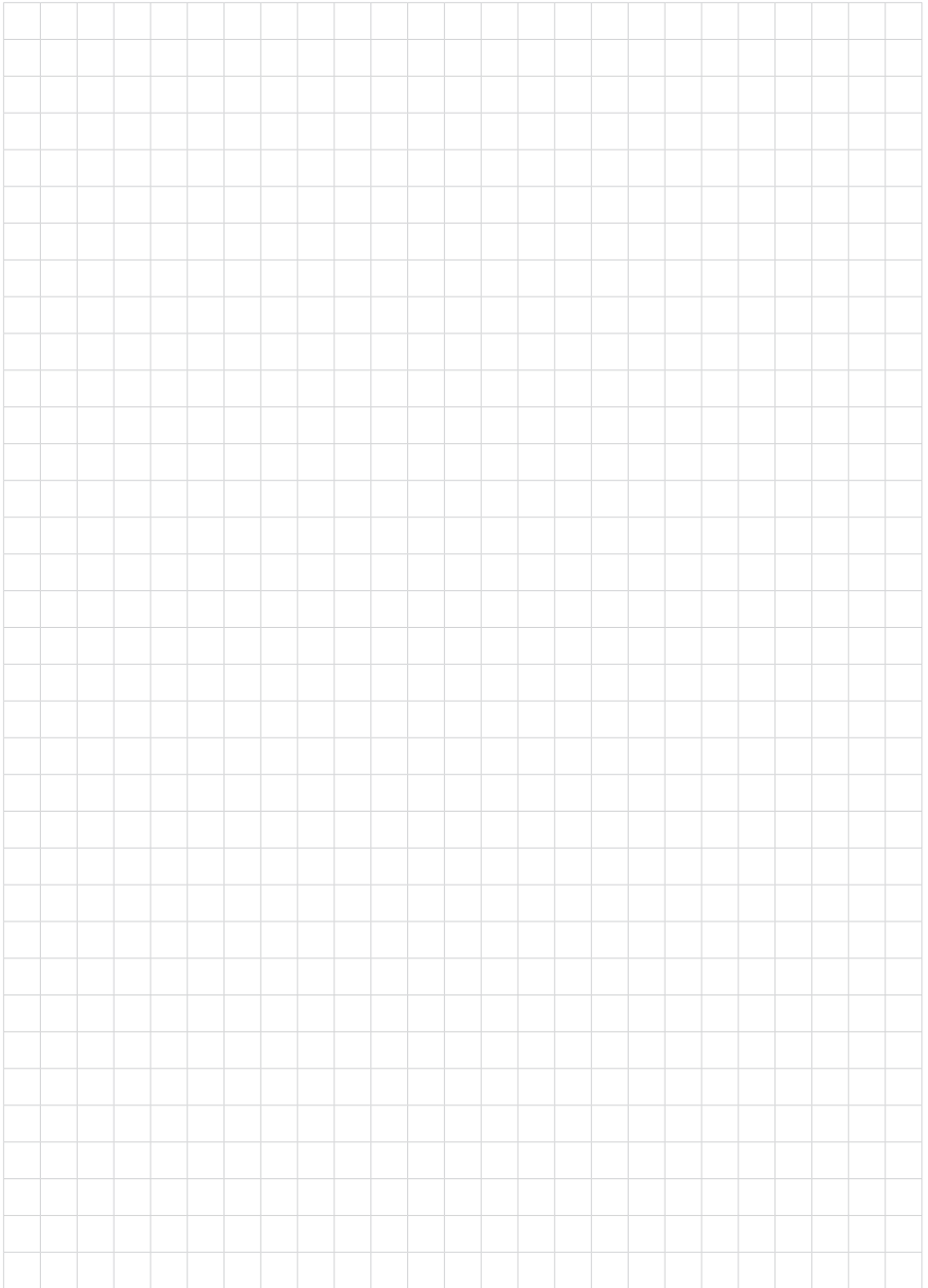
Symbole

仓储 12
 伽马调制器 13
 使用许可 4
 供货条例 13
 制剂 10
 功能原理 10
 吊耳 14
 吊装装置 10, 14
 回寄 28
 基准 O 型密封圈 24
 安全说明 5
 安装检查 16
 密封性检查 26
 局部剂量率 16, 24
 应用领域 9
 技术参数 32
 护盖 13, 15, 21
 拆卸 28
 排除故障 27
 接通辐射体 20, 22
 控制区域 4
 擦拭测试 26
 放射源 34
 放射源的回收 28
 服务热线 27
 标牌 13
 校准
 - 物位测量 14
 检查 24
 检查 ON/OFF 开关 24
 气动式 ON/OFF 开关 17, 18, 33
 污染检查 26
 清洗 24
 潮湿 14
 电势补偿 17
 电缆 17, 19
 类型 7
 紧急情况 27
 维护 24
 螺钉的防松 15
 要立即执行的措施 27
 辐射防护 4
 运输 10
 运输文件 13
 运输条例 13
 运输检查 10
 连接压缩空气 18
 配件
 - 伽马调制器 13
 - 标牌集 13
 铭牌 7
 防辐射专员 4, 5, 16, 24, 26, 27, 28

A

A 类包装容器 10





1008681-ZH-230818

Printing date:

VEGA

关于传感器和分析处理系统的供货范围，应用和工作条件等说明，请务必关注 本操作说明书的印刷时限。
保留技术数据修改和解释权

© VEGA Grieshaber KG, Schiltach/Germany 2023



1008681-ZH-23.08.18

VEGA Grieshaber KG
Am Hohenstein 113
77761 Schiltach
Germany 德国
Phone +49 7836 50-0
E-mail: info.de@vega.com

www.vega.com