

操作说明书

带化学密封装置的压力变送器

VEGABAR 81

4 ... 20 mA



Document ID: 45025



VEGA

目录

1	关于本技术文档	4
1.1	功能	4
1.2	对象	4
1.3	所用符号	4
2	安全注意事项	5
2.1	授权人员	5
2.2	正确使用	5
2.3	警告勿滥用	5
2.4	一般性安全说明	5
2.5	符合性	5
2.6	NAMUR 推荐	5
2.7	环境提示	6
3	产品说明	7
3.1	结构	7
3.2	工作原理	7
3.3	额外的清洁程序	10
3.4	包装、运输和仓储	10
3.5	配件	11
4	安装	12
4.1	一般性说明	12
4.2	有关氧气应用的提示	13
4.3	通风和压力补偿	13
4.4	过程压力测量	15
4.5	物位测量	17
4.6	外部壳体	17
5	与电源装置相连接	18
5.1	为连接作准备	18
5.2	连接	19
5.3	单腔式外壳	20
5.4	IP66/IP68 (1 bar) 型的壳体	20
5.5	IP68 (25 bar) 型的外部壳体	20
5.6	启动阶段	22
6	用显示和调整模块进行调试	23
6.1	使用显示和调整模块	23
6.2	操作系统	23
6.3	测量值显示窗口	24
6.4	更改参数 - 快速调试	25
6.5	更改参数 - 扩展操作	25
6.6	菜单概览	34
6.7	保存调整好的参数	36
7	用 PACTware 进行调试	37
7.1	连接电脑	37
7.2	调整参数	37
7.3	保存调整好的参数	38
8	用其它系统进行调试	39
8.1	DD 操作程序	39
8.2	Field Communicator 375, 475	39
9	诊断与服务	40
9.1	维护	40
9.2	诊断功能	40
9.3	排除故障	41
9.4	更换 IP68 (25 bar) 型的过程组件	42

9.5	更换电子插件.....	43
9.6	软件升级.....	43
9.7	需要维修时的步骤.....	43
10	拆卸.....	45
10.1	拆卸步骤.....	45
10.2	废物处置.....	45
11	附件.....	46
11.1	技术参数.....	46
11.2	真空应用场合下使用的化学密封装置.....	54
11.3	尺寸.....	57
11.4	企业知识产权保护.....	65
11.5	商标.....	65

**用于防爆区域的安全说明:**

请在将仪表用于防爆应用领域时遵守特别针对防爆的安全说明。这些说明作为技术文档随附在每一台带有防爆认证的仪表中，它们是使用说明书的组成部分。

编辑时间：2023-09-01

1 关于本技术文档

1.1 功能

本使用说明书给您提供有关安装、连接和调试的必要信息以及针对部件的维护、故障排除、安全和更换方面的重要信息。因此，请在调试前阅读并将它作为产品的组成部分保存在仪表的近旁，供随时翻阅。

1.2 对象

本使用说明书针对经培训的专业人员，他们须能翻阅其中的内容并将之付诸实施。

1.3 所用符号



文档 ID

本说明书封面上的此符号表示文档 ID。通过在 www.vega.com 中输入文档 ID 可进入文档下载栏目。



信息, 说明, 建议: 该图标表示有帮助的附加信息和有助于成功完成任务的建议。



说明: 该图标表示有助于避免故障、功能失灵、仪表或系统受损的说明。



小心: 不遵守用该图标表示的信息会导致人员受伤。



警告: 不遵守用该图标表示的信息可能会导致人员受到重伤甚至死亡。



危险: 不遵守用该图标表示的信息将导致人员受到重伤甚至死亡。



防爆应用

该符号表示有关防爆应用的特别说明。



列表

前面的点表示没有强制要求的顺序的列表。



操作顺序

前面的数字表示前后相连的操作步骤。



废物处置

该符号表示有关废物处置的特别说明。

2 安全注意事项

2.1 授权人员

本技术文档中描述的所有操作只能由经过培训且获得授权的专业人员来完成。在仪表上以及用仪表作业时始终应穿戴必要的个人防护装备。

2.2 正确使用

VEGABAR 81 是一种压力变送器，用于过程压力和流体静力液位的测量。

有关应用范围的详细说明请参见“产品描述”一章。

只有在按照使用说明书及其可能存在的附加说明书中的要求正确使用时才能保证仪表的使用安全性。

2.3 警告勿滥用

如果不合理或违规使用，该产品存在与应用相关的危险，如因安装或设置错误导致容器溢流。这会造成财产受损、人员受伤或环境受到污染。此外，由此会影响仪表的保护性能。

2.4 一般性安全说明

在遵守常规条例和准则的情况下，本仪表符合当今领先的技术水平。只允许在技术完好和运行可靠的状态下才能运行它。运营商负责保证仪表无故障运行。将仪表用于具有侵蚀性或腐蚀性的介质中时，如果其功能失效会带来危害，运营商应通过采取适当的措施确证仪表的功能正确。

使用者应遵守本使用说明书中的安全说明、本国专用的安装标准以及现行的安全规定和事故预防条例。

出于对安全和产品保证的考虑，对于超出使用说明书中规定的操作范围的操作，只允许由获得我们授权的人员来完成。明确禁止擅自改装或变更。出于安全原因，只允许使用由我们指定的配件。

为避免危害，应遵守贴在仪表上的安全标记和说明。

2.5 符合性

该仪表符合适用的国家特定指令或技术规范中的法定要求。我们借助相应的标记确认我们符合规定的要求。

相关的符合性声明公布在我们的网站上。

因该仪表的过程接口的构造的原因，只要将该仪表用于过程压力 ≤ 200 bar 的应用场合，那它就不属于欧盟承压设备指令的管辖范围。¹⁾

2.6 NAMUR 推荐

NAMUR 是指德国过程工业自动化技术国际化用户协会，由它发布的 NAMUR 推荐性规范被视为是现场仪表行业的标准。

本仪表满足以下 NAMUR 推荐的要求：

- NE 21 – 设备的电磁兼容性
- NE 43 – 用于变送器故障信息的信号电平
- NE 53 – 现场仪表和显示/调整部件的兼容性
- NE 107 – 现场仪表的自监控与诊断

其它信息请参见 www.namur.de。

¹⁾ 例外：量程从 250 bar 起的版本除外。它们属于欧盟承压设备指令管辖范围。

2.7 环境提示

保护赖以生存的自然资源是最紧迫的任务之一。因此，我们引入了环境管理体系，旨在不断增强对运营环境的保护。我们的环境管理体系已通过 DIN EN ISO 14001 标准的认证。

请帮助我们满足这些要求，并遵守本使用说明书中的环保提示：

- 请参见“包装、运输和仓储”一章
- “废物处置”一章

3 产品说明

3.1 结构

交付范围

交付范围包括：

- 压力变送器 VEGABAR 81
- 排气阀，螺塞 – 视型式而定 (参见 " 尺寸" 章节)

交付范围内还包括：

- 技术文档
 - 简要使用说明书 VEGABAR 81
 - 压力变送器的检验证书
 - 有关可选的仪表装备的说明书
 - 防爆专用的 " 安全说明" (针对防爆型)
 - 必要时还有其他证书



信息:

在使用说明书中也对那些可选的仪表特征进行了描述。各相应的交付范围由订货规范决定。

铭牌

铭牌中含有有关本仪表的身份和应用的最重要的数据：

- 仪表类型
- 有关许可证的信息
- 配置信息
- 技术参数
- 仪表系列号
- 用于识别仪表身份的二维码
- 用于蓝牙登录的数字代码 (选项)
- 制造商信息

文档和软件

有以下选项可用于查找适合您仪表的订单数据、文档或软件：

- 请进入 " www.vega.com " 并在搜索栏输入仪表的系列号。
- 请扫描铭牌上的二维码。
- 打开 VEGA Tools app，并将系列号输入到 " 技术文档" 下。

3.2 工作原理

应用领域

VEGABAR 81 适用于几乎所有工业领域中的应用，它被用于测量以下几种压力。

- 过压
- 绝压
- 真空

测量介质

测量介质为气体、蒸汽和液体。

VEGABAR 81 的与过程匹配的化学密封系统也能测量腐蚀性很高且很烫的介质。

测量变量

VEGABAR 81 适用于测量以下过程值：

- 过程压力
- 物位

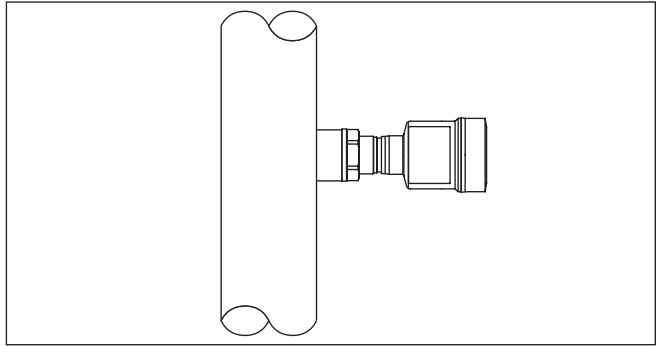


插图. 1: 用 VEGABAR 81 测量过程压力

电子差压

视选型的不同，VEGABAR 81 也适用于测量电子差压。为此将仪表与一从属传感器进行组合。

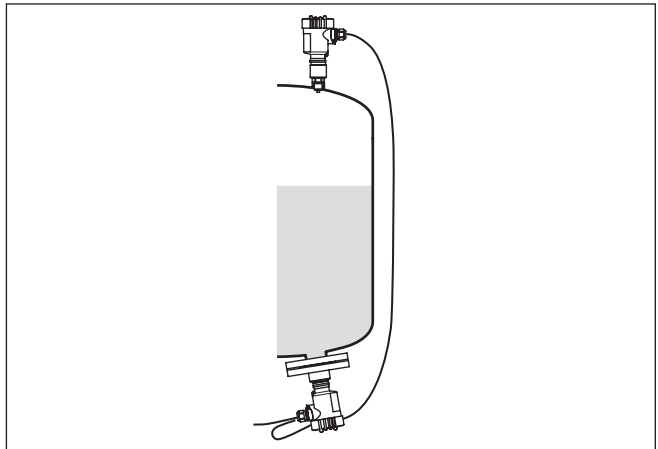


插图. 2: 通过主/从传感器组合来测量电子差压

详细说明请参见各从属传感器的使用说明书。

化学密封装置

给 VEGABAR 81 配备了一个化学密封装置。它由一个不锈钢隔膜和一种隔膜密封液组成。

一个化学密封装置有两大任务：

- 将传感元件与介质分离
- 将过程压力传递给传感元件

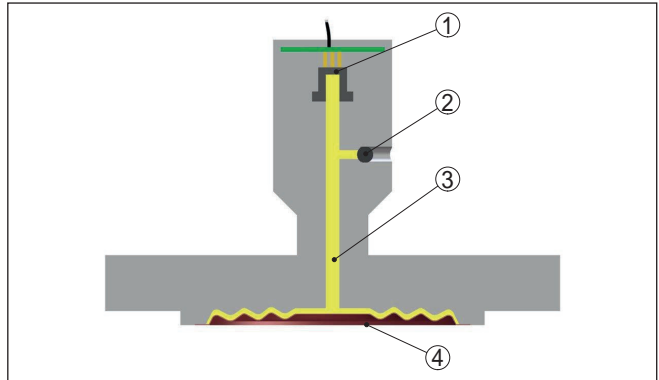


插图. 3: 化学密封装置的构造

- 1 传感元件
- 2 密封的充填螺钉
- 3 隔膜密封液
- 4 不锈钢隔膜

可提供构造形式不同的化学密封装置, 参见 " 尺寸 " 一章。

测量系统

过程压力通过化学密封装置作用到传感元件上。它在那里促使电阻发生变化, 该变化继而转变成一个相应的输出信号, 并作为测量值输出。

当测量范围不超过 40 bar 时, 将使用一个带一种传输液体的耐压电式传感元件, 当测量范围等于或超过 100 bar 时, 将使用一个干式应变计 (DMS) 传感元件。

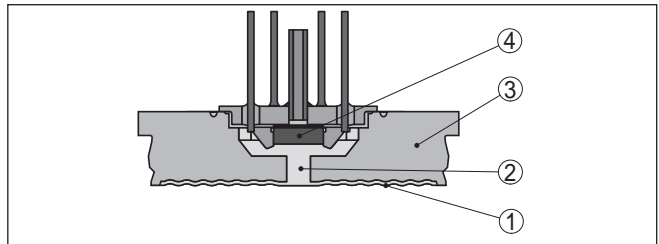


插图. 4: 带有耐压电式传感元件的测量系统的结构

- 1 隔膜
- 2 隔膜密封液
- 3 基体
- 4 传感元件

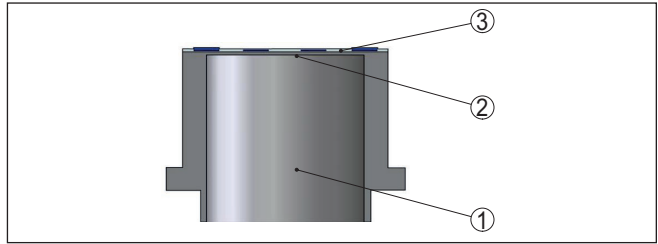


插图. 5: 带有 DMS 传感元件的测量系统的结构

- 1 压力缸
- 2 过程隔膜
- 3 传感元件

压力性质

相对压力：测量元件对大气敞开。在测量元件中对环境压力进行测定和补偿，由此避免给测量值带来影响。

绝对压力：测量元件被抽成真空并被封装。环境压力得不到补偿，由此影响测量值。

密封件的设计

测量系统已通过焊接对过程全面密封。

通过选用合适的密封件将过程接口密封，从而不受过程的影响。密封件由承建方提供，视选用的过程接口的型号，有时也会附在供货范围内，具体参见“技术参数”、“材料和重量”章节。

3.3 额外的清洁程序

也为 VEGABAR 81 提供“无油、无脂、无硅胶”型供选择。这些仪表采用专用清洁工艺经过清洁，旨在清除油、脂和其他水性油漆干扰物质(PWIS)。

得到清洁的是所有与过程接触的部件以及从外部可以触及的表面。为保持必要的纯度，在清洁过程结束后会立即用塑料薄膜进行包装。只要仪表位于封闭的原始包装中，该纯度等级便保持不变。



小心：

不得将此选型的 VEGABAR 81 用于氧气应用中。对于此类应用，可以选用“适用于氧气应用的无油、无脂和不含硅胶的专用型”仪表。

3.4 包装、运输和仓储

包装

您购买的仪表在运抵使用地点的途中受到包装材料的保护。在此，应按照 ISO 4180 标准来检验包装材料，以确保它经得起常见的运输考验。

仪表用纸箱包装，纸箱材质环保且可回收利用。对于特殊的仪表类型，需要使用聚乙烯泡沫或聚乙烯薄膜。请将包装废物送到专门的回收站回收。

运输

运输时必须遵守运输包装上的说明。违背运输说明会导致仪表受损。

运输检查

收到货物后应立即检查其完整性和可能存在的运输损坏。如发现存在运输损坏或隐藏的缺陷，应作出相应的处理。

仓储

在安装之前，应将包装好的物件封存，同时注意贴在外部的安置和仓储标志说明。

仓储包装物件时应遵守下列条件，除非有其他规定：

- 不得保存在露天
- 应保存在干燥和无尘之处
- 不得与腐蚀性的介质接触
- 应避免阳光的照射

仓储和运输温度	<ul style="list-style-type: none">● 避免机械式冲击和振动● 仓储和运输温度见“技术参数 - 环境温度”● 相对空气湿度达 20 ... 85 %
抬起和提携	当仪表的重量超过 18 kg (39.68 lbs) 时，应用合适和许可的装置来抬起和提携。
3.5 配件	
有关罗列的配件的说明书参见本公司主页的下载栏目。	
显示和调整模块	显示和调整模块用于显示测量值、进行操作以及诊断。 利用内装的蓝牙模块(选购件)可以通过以下标配操作器来进行无线操作。
VEGACONNECT	利用接口适配器 VEGACONNECT 可以将有通信能力的仪表与一台电脑的 USB 接口相连。
VEGADIS 82	VEGADIS 82 适用于显示 4 ... 20 mA 和 4 ... 20 mA/HART 传感器的测量值。它被接入信号线路中。
电涌保护仪	将 B81-35 型浪涌保护仪取代连接端子装入单腔式或两腔式壳体中。
保护罩	保护罩能防止传感器壳体受污染和太阳的辐射热。
法兰	提供符合以下标准的不同螺纹法兰选型：DIN 2501, EN 1092-1, BS 10, ASME B 16.5, JIS B 2210-1984, GOST 12821-80。
焊接管接头，螺纹型和卫生型适配器	焊接管接头用于将仪表与过程接头相连接。 螺纹和卫生适配器可轻松适配带有标准型螺纹接口的仪表，例如可以与过程侧的卫生接头相连接。

4 安装

4.1 一般性说明

过程条件



提示:

出于安全原因, 只允许在过程条件允许的情况下使用本仪表。相关说明请参见使用说明书中的 " 技术参数 " 一章或铭牌。

因此请在安装前确认, 所有处于过程中的仪表部件都适用于出现的过程条件。

其中主要包含:

- 测量用部件
- 过程接口
- 过程密封件

过程条件主要是:

- 过程压力
- 过程温度
- 介质的化学性能
- 磨损和机械性影响

防潮

采取以下措施来防止潮气进入您的仪表:

- 请使用合适的连接电缆 (参见 " 与电源装置相连接 " 一章)
- 拧紧电缆螺纹接口或插接器
- 将电缆螺纹接口或插接器前的连接电缆朝下引

这尤其适用于安装在户外、安装在有潮气 (比如因清洗过程所致) 的室内以及安装在冷却或加热的容器上时。



提示:

请确认, 在安装或维护期间没有湿气或污垢进入仪表内部。

为能保持仪表的防护等级, 请确保外壳能在工作期间保持封闭, 必要时能得到固定。

拧入

用一把合适的扳手将带有螺纹连接的仪表拧紧在过程连接上的六边形上。

扳手口径参见 " 尺寸 " 章节。



警告:

不得使用外壳或电气接口来拧入! 拧紧可能会造成损害, 比如视仪表选型, 可能会给外壳的旋转机构带来损害。

振动

应避免比如来自振动的侧向力使仪表受损。因此, 建议您通过一个合适的测量仪表支架将带有塑料制螺纹 G $\frac{1}{2}$ 过程接口的仪表固定在安装地点。

如果使用地点受到强烈的振动, 应该使用带有外部壳体的仪表版本。参见 " 外部壳体 " 一章。

仪表许可的过程压力 (MWP)

可靠的过程压力范围用 "MWP" (Maximum Working Pressure 最大工作压力) 标注在铭牌上, 参见 " 结构 " 章节。MWP 考虑了测量元件和过程连接组合中的压力最薄弱的环节, 并且可以永久施加。该信息针对 +20 °C (+68 °F) 的参考温度。如果安装了一个量程高于过程连接的允许压力范围的测量元件, 它也适用。

另外, 对过程连接的温度降额, 例如在法兰上, 可以根据相应的标准限制允许的过程压力范围。



提示:

为防止损坏仪表, 试验压力只允许在基准温度下短暂超过给定的 MWP 1.5 倍。在此考虑了过程连接的压力等级和测量元件的过载能力 (参见 " 技术参数 " 章节)。

安装配件许可的过程压力 (MWP)

在铭牌上注明了可靠的过程压力范围。只有当使用的安装配件也能满足这些数值时，才能使用具有这些压力的仪表。请通过安装合适的法兰、焊接套管、卡箍接头上的夹紧环、密封件等来保证达到这一要求。

温度极限值

过程温度更高也常常意味着环境温度更高。请确保不超过在“技术参数”一章中给电子部件壳体和连接电缆的环境规定的温度上限值。

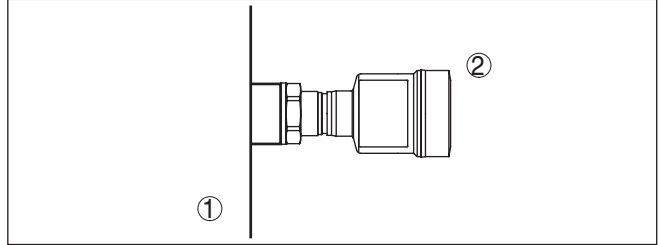


插图. 6: 温度范围

- 1 过程温度
- 2 环境温度

4.2 有关氧气应用的提示



警告:

氧气作为氧化剂会引起或加剧火灾。油、脂肪、一些塑料和污垢在与氧气接触时会发生爆炸性燃烧。存在人身重大伤害或财产损失的风险。

因此，为了避免风险，尤其应采取以下措施：

- 系统的所有组件，指测量仪表都须按照公认标准的要求来清洁
- 视密封材料的不同，在氧气中使用不得超过特定的最大温度和压力，参见“技术参数”一章。
- 仅允许在安装和装配前才从聚乙烯薄膜中取出用于有氧应用场合的仪表
- 请在去掉用于过程接口的保护器材后查看过程接口上是否标记有“O₂”字样
- 应避免油、油脂和污垢进入

4.3 通风和压力补偿

过滤元件 - 功能

电子部件壳体内部的过滤元件的功能如下：

- 电子部件壳体的通风
- 大气压力补偿（针对相对压力测量范围）



小心:

过滤元件滞后后进行压力补偿。因此，在快速打开/关闭壳体盖时，测量值会在大约 5 秒钟后改变最多 15 mbar。

要实现有效的通风，过滤元件上必须始终没有沉积物。因此，在水平安装时，请旋转壳体，使得过滤元件朝下指。由此可以更好地防止出现沉积物。



小心:

清洁时请勿用高压清洁机，因过滤元件可能受损，湿气可能会进入壳体中。

在下面段落中描述过滤元件在各种仪表版本中是如何排布的。

过滤元件 - 位置

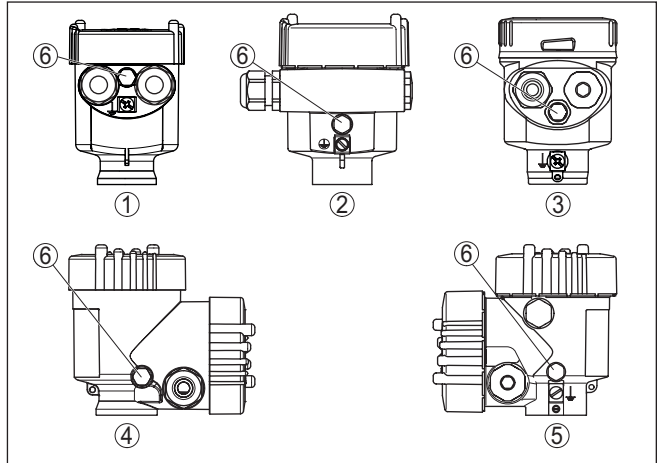


插图 7: 过滤元件的位置

- 1 塑料制、不锈钢制单腔 (精铸件)
- 2 铝 - 单腔
- 3 不锈钢制单腔 (经电解抛光)
- 4 塑料制双腔
- 5 铝制、不锈钢制双腔 (精铸件)
- 6 过滤元件

在以下仪表中用盲塞取代过滤元件:

- 防护等级达 IP66/IP68 (1 bar) 的仪表 - 通过在固定连接的电缆中的毛细管进行通风
- 带有绝对压力的仪表

过滤元件 - Ex d 型的位置

→ 旋转金属环, 使得过滤元件在安装好仪表后能朝下指, 由此可以更好地防止其上出现沉积物。

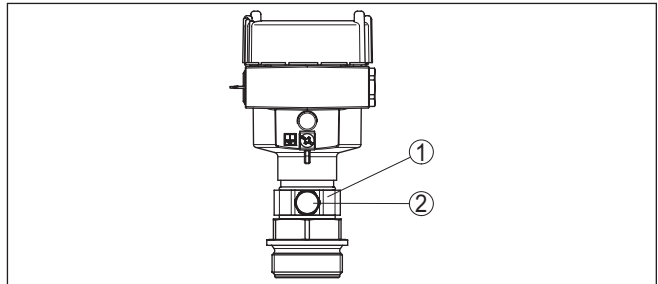


插图 8: 过滤元件的位置 - 防爆 (Ex d) 型

- 1 可旋转的金属环
- 2 过滤元件

在带有绝对压力的仪表上用盲塞取代过滤元件。

过滤元件 - Second Line of Defense (第二道防线) 的位置

Second Line of Defense (SLOD) (第二道防线) 是在壳体颈部内以气密封孔形式出现的第二级过程分离, 它能防止介质进入壳体中。

在这些仪表中, 过程组件是完全封装的。使用一个绝对压力测量元件, 以致无需通风。

在相对压力测量范围内，环境压力在电子部件中由一个基准传感器来测量和补偿。

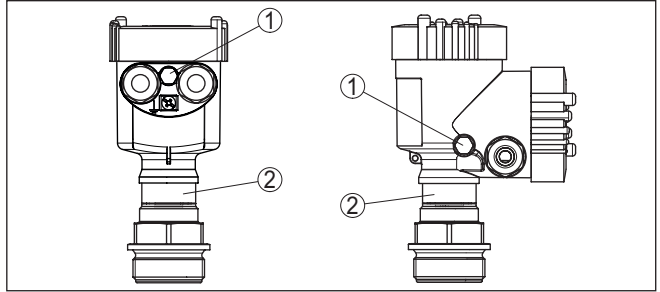


插图. 9: 过滤元件的位置 - 气密孔

- 1 过滤元件
- 2 气密孔

过滤元件 - IP69K 型的位置

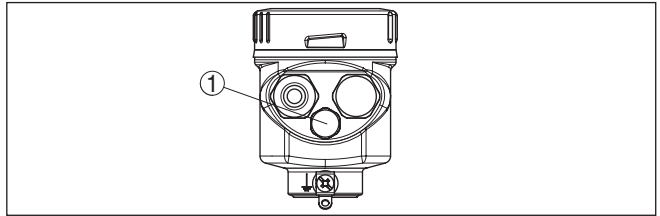


插图. 10: 过滤元件的位置 - IP69K 型

- 1 过滤元件

在带有绝对压力的仪表上用盲塞取代过滤元件。

气体中的测量仪表的排布

4.4 过程压力测量

请遵守以下有关测量仪表排布的提示：

- 将仪表安装在测量点之上

由此可以将可能出现的冷凝水排放到过程管道中。

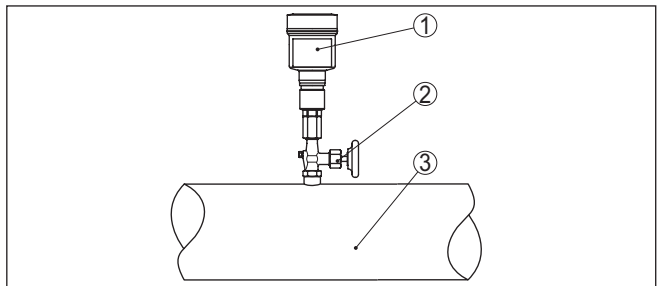


插图. 11: 测量气体的过程压力时在管道中对测量仪表的排布

- 1 VEGABAR 81
- 2 关断阀
- 3 管道

在蒸汽中对测量仪表的排布

请遵守下列有关测量仪表的排布提示：

- 通过一个水袋管连接
- 不绝缘水袋管
- 调试前请将水注入水袋管中

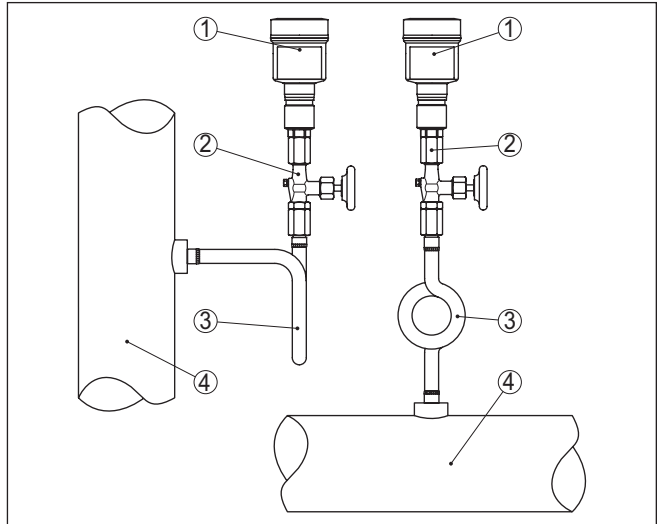


插图. 12: 测量蒸汽的过程压力时在管道中的测量排布

- 1 VEGABAR 81
- 2 关断阀
- 3 采用 U 形或圆形的虹吸管
- 4 管道

在弯管中产生冷凝水，由此形成一个具有保护作用的水封。在热蒸汽应用场合由此可以在变送器上保证 $< 100\text{ }^{\circ}\text{C}$ 的介质温度。

在液体中对测量仪表的排布

请遵守以下有关测量仪表排布的提示：

- 将仪表安装在测量点之下

由此，有效压力管道中始终充满了液体，气泡可以上升到过程管道中。

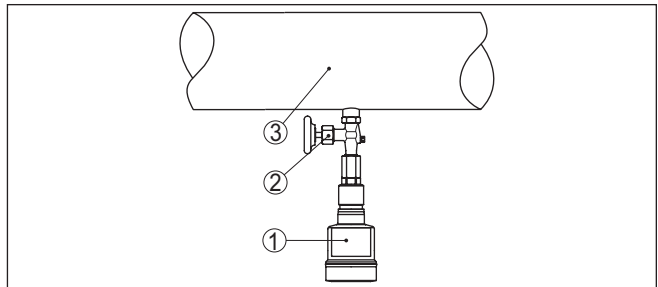


插图. 13: 测量液体的过程压力时在管道中的测量排布

- 1 VEGABAR 81
- 2 关断阀
- 3 管道

4.5 物位测量

对测量仪表的排布

请遵守下列有关测量仪表的排布提示:

- 在最小物位下安装仪表
- 应将仪表安装在远离充填流和排空口的地点
- 安装仪表时应做好保护工作避免仪表受到搅拌装置的压力冲击

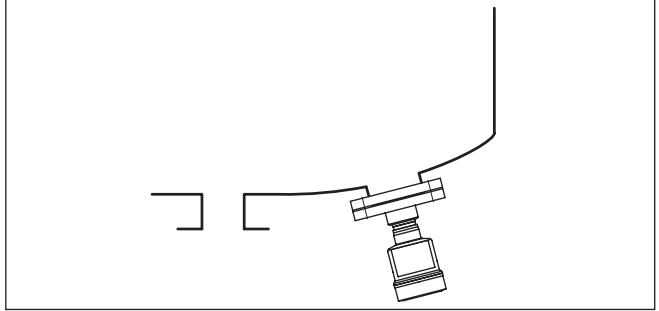


插图. 14: 进行物位测量时的测量布局

4.6 外部壳体

结构

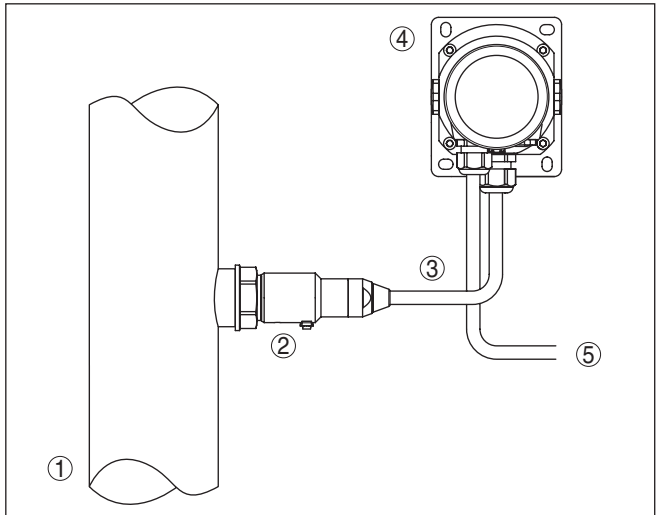


插图. 15: 过程组件、外部壳体的排布

- 1 管道
- 2 过程组件
- 3 过程组件 - 外部壳体连接管道
- 4 外部壳体
- 5 信号线

5 与电源装置相连接

5.1 为连接作准备

安全说明

原则上请遵守以下安全说明：

- 只允许由接受过培训和获得设备运营商授权的专业人士来进行电气连接。
- 如果可能出现过压，请安装电涌保护仪



警告：

只能在不通电的状态下连接或断开。

电源装置

通过同一根两芯连接电缆来供电和发送电流信号。视采用的仪表选型，工作电压有所不同。

电源参数请参见“技术参数”一章。

请依照 DIN EN 61140 VDE 0140-1 的规定，确保供电回路与电网回路的安全分离。

请按照 IEC 61010-1，通过一个能量限制电路，如一个 2 级电源装置来给该仪表供电。

请考虑对工作电压的以下额外影响：

- 在额定载荷下（如当出现故障信息时传感器电流为 20.5 mA 或 22 mA 时）供电装置的输出电压更低
- 电路中其它仪表的影响（参见“技术参数”一章中的负荷值）

连接电缆

本仪表与市场上常见的无屏蔽两芯电缆相连。如果预计会出现电磁干扰，其值超过适用于工业领域的 EN 61326-1 标准的检验值，则应使用屏蔽电缆。

在带有外壳和电缆螺纹接头的仪表上请使用带有圆形横截面的电缆。请使用适合电缆直径的电缆螺纹接头，以确保电缆螺纹接头（IP 防护等级）的密封作用。

电缆屏蔽和接地

如果需要屏蔽电缆，我们建议您将电缆屏蔽设在对地电位的两侧。在传感器中，电缆屏蔽必须直接与内部接地端子相连。外壳上的外部接地端子必须与接地电位低阻抗相连。



对于防爆设备，按照安装条例来接地。

对于电镀设备和阴极防腐保护设备，应考虑到存在极大的电位差。在两面进行屏蔽接地时，这会导致屏蔽电流超限。



提示：

仪表中的金属部件（过程接头、测量值记录仪、同心管接头等）与外壳上的内部和外部地线端子导电式相连。这一连接要么直接以金属式存在或在带有外部电子部件的仪表上通过特殊连接导线的屏蔽实现。

有关在仪表内部的电位连接情况请参见“技术参数”一章。

电缆螺纹接头

公制螺纹：

出厂前，在带有公制螺纹的仪表外壳上拧入了电缆螺纹接头。为在运输期间得到保护，给它塞入了塑料塞。



提示：

必须在进行电气连接前去除该塞头。

NPT 螺纹：

对于带有自密封式 NPT 螺纹的仪表外壳，出厂时不得拧入电缆螺纹接头。因此，为在运输时起到保护作用，空余的电缆入口是用红色防尘护盖封闭的。



提示：

调试前，您必须用经认证的电缆螺纹接头取代这些护盖或用合适的盲塞将孔口封闭。

在塑料外壳上，NPT 电缆螺纹接头或钢管必须在不上油脂的情况下拧入螺纹插件中。

所有外壳的最大拧紧扭矩参见“技术参数”一章。

5.2 连接

连接技术

通过外壳中的弹力端子建立供电装置与信号输出的连接。

通过外壳中的触销实现与显示和调整模块或与接口适配器之间的连接。



信息:

端子组可插接，并可以从电子部件上拔下。为此用一把小型螺丝刀将端子组抬起并将之拉出。重新插入时必须能听到锁定声。

接线步骤

操作步骤如下：

1. 拧下外壳盖
2. 通过轻轻向左旋转取出可能存在的显示和调整模块
3. 拧松电缆螺纹接头上的锁紧螺母并取出塞头
4. 去掉连接电缆上大约 10 cm (4 in) 的外皮，去掉芯线末端大约 1 cm (0.4 in) 的绝缘
5. 将电缆穿过电缆螺纹接头插入传感器中



插图. 16: 连接步骤 5 和 6 - 单腔式壳体

6. 按照接线图将芯线末端插入端子中



信息:

将固定芯线和带有芯线端套的柔性芯线直接插入端子孔中。对于不带芯线端套的柔性芯线，应用一把小型螺丝刀将之压入上方的端子中，这样，端子孔便被打开。松开螺丝刀后，端子重新闭合。

7. 可通过轻拉来检查导线在端子中的安置是否正确
8. 将屏蔽与内地线端子相连，外地线端子与电位补偿相连
9. 拧紧电缆螺纹接头的锁紧螺母，密封圈必须完全围住电缆
10. 重新装上可能存在的显示和调整模块
11. 拧上外壳盖

电气连接现已完成。

5.3 单腔式外壳

下图不仅适用于非防爆型，也适用于本安防爆型 (Ex ia)。



电子部件腔和接线腔

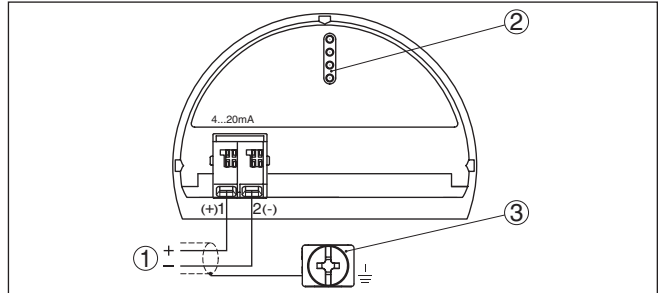


插图. 17: 单腔式外壳的电子部件和接线腔

- 1 电源，信号输出
- 2 用于显示和调整模块或接口适配器
- 3 用于连接电缆屏蔽的接地端子

5.4 IP66/IP68 (1 bar) 型的壳体

连接电缆的芯线分布

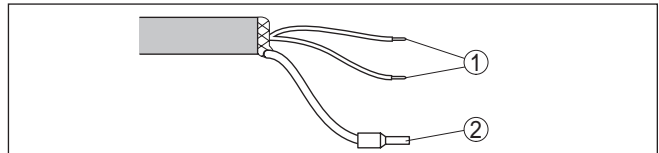


插图. 18: 固定连接电缆的芯线分布

- 1 褐色 (+) 和蓝色 (-)，用于连接供电装置或分析处理系统
- 2 屏蔽

5.5 IP68 (25 bar) 型的外部壳体

概览

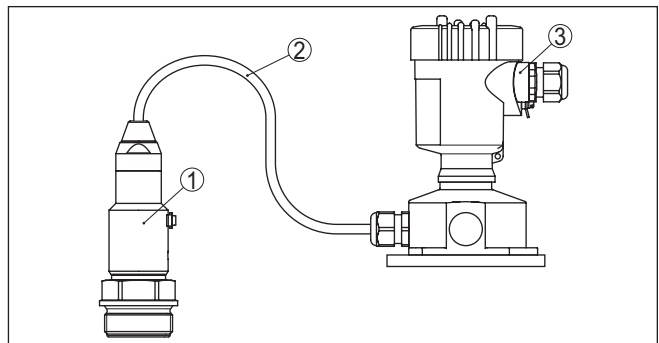


插图. 19: IP68 型 VEGABAR 81, 25 bar, 带轴向电缆出口, 外部壳体

- 1 测量值记录仪
- 2 连接电缆
- 3 外部壳体

用于供电的电子部件和接线腔

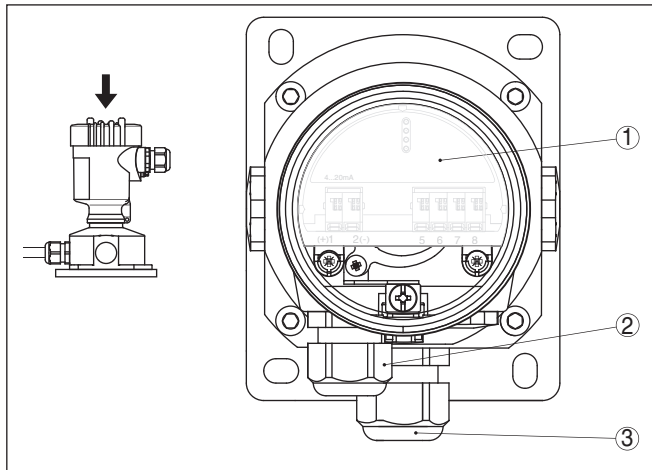


插图. 20: 电子部件腔和接线腔

- 1 电子插件
- 2 用于供电装置的电缆螺纹接头
- 3 用于测量值记录仪连接电缆的电缆螺纹接头

壳体底座的接线腔

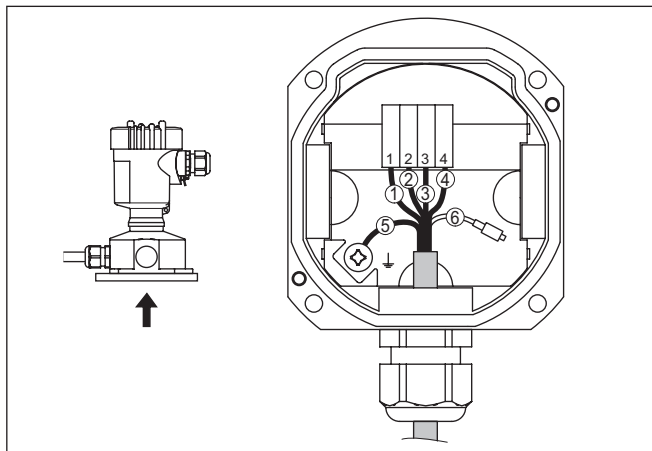


插图. 21: 壳体底座中过程组件的接口

- 1 黄色
- 2 白色
- 3 红色
- 4 黑色
- 5 屏蔽
- 6 压力补偿毛细管

电子部件腔和接线腔

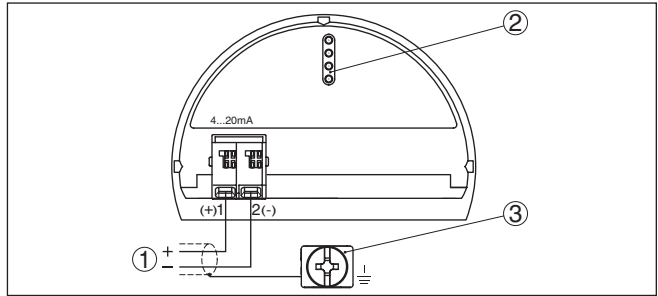


插图. 22: 单腔式外壳的电子部件和接线腔

- 1 电源, 信号输出
- 2 用于显示和调整模块或接口适配器
- 3 用于连接电缆屏蔽的接地端子

5.6 启动阶段

将仪表与供电装置相连接后或在重新得电后, 仪表会进行自测试:

- 电子部件的内部测试
- 在显示器或电脑上显示状态信息
- 输出信号跳到设定的干扰电流上

随后通过信号线路发送当前测量值。在该值中已经考虑了已经完成的设置, 如出厂调整。

6 用显示和调整模块进行调试

6.1 使用显示和调整模块

可以将显示和调整模块随时装入传感器中。在此，可以以 90° 的错位选择四个位置。无需为此切断电源。

操作步骤如下：

1. 拧下外壳盖
2. 将显示和调整模块置于电子部件上所希望的位置，朝右转动至卡住
3. 拧紧带视窗的外壳罩盖

拆卸顺序与之相反。

显示和调整模块通过传感器得电，不需要其他连接。



插图. 23: 将显示和调整模块装入单腔式壳体的电子部件腔中



提示:

如果您想要给仪表补装显示和调整模块以不断显示测量值，需要带有视窗的加高的盖子。

6.2 操作系统

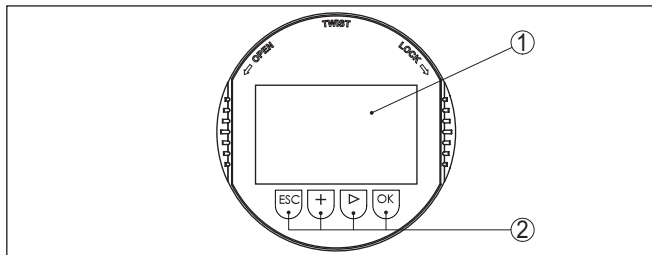


插图. 24: 显示和调整元件

- 1 液晶显示器
- 2 操作钮

按钮功能

- **[OK]**按钮：
 - 切换至菜单概览
 - 确认所选菜单
 - 编辑参数
 - 储存数值
- **[->]**按钮：
 - 更换测量值的显示
 - 选择列表中的条目

- 选择菜单项
- 选择编辑位置
- **[+]**按钮：
 - 改变参数值
- **[ESC]**按钮：
 - 退出输入
 - 跳回到上一级菜单中

操作系统

可以通过显示和调整模块的四个按钮来操作仪表。在 LC 显示器上会显示各个菜单项。各个按钮的功能请参见此前的显示。

操作系统 - 通过磁笔操作键钮

对于蓝牙型显示和调整模块，您可以选择用磁笔来操作仪表。磁笔透过封闭的在传感器壳体上带有视窗的盖板来操作显示和调整模块的四个键钮。

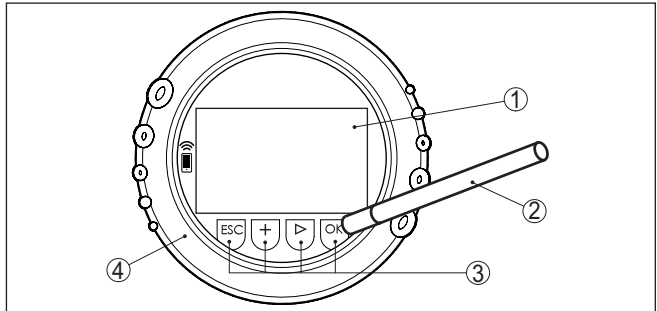


插图. 25: 显示和调整元件 - 拥有磁笔操作功能

- 1 液晶显示器
- 2 磁笔
- 3 操作按钮
- 4 带有视窗的盖板

时间功能

按下一次 **[+]**- 和 **[->]** 按钮时，编辑值或光标会改变一位。按住该按钮 1 s 以上时，会发生持续改变。

同时按下并按住 **[OK]**- 和 **[ESC]** 按钮长于 5 s 将跳回到基本菜单中。在此，菜单语言切换至 " 英文 "。

在上次按下按钮大约 60 分钟后，自动跳回到测量值显示。在此，尚未用 **[OK]** 确认的数值将丢失。

6.3 测量值显示窗口

测量值显示窗口

用按钮 **[->]** 可以在三种不同的显示模式之间切换。

在第一个视图中将用大字显示所选的测量值。

在第二张视图中将显示所选的测量值以及一份相应的柱状图表。

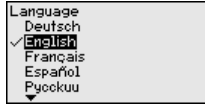
在第三个视图中将显示所选的测量值以及第二个可选的数值，如温度值。



在首次调试仪表时，可以用按钮 " OK " 切换到选择菜单 " 语言 " 中。

选择语言

该菜单项用于为设置其他参数选择本国语言。



用按钮 "[->]" 选择所要的语言, 通过 " OK " 确认选择并切换至主菜单。日后可以通过菜单项 " 调试 - 显示器, 菜单语言 " 随时更改所作出的选择。

6.4 更改参数 - 快速调试

为能快速并简便地让传感器适应其测量任务, 请在显示和调整模块的启动图中选择菜单项 " 快速调试 "。



请用按钮 [->] 选出各个步骤。

最后一步结束后会短暂显示 " 快速调试已经成功完成 "。

通过 [->]- 或 [ESC] 按钮或自动在 3 s 之后跳回到测量值显示页面



提示:

对每个步骤的描述请参见有关传感器的简要使用说明书。

" 扩展了的操作功能 " 参见下一个子章节。

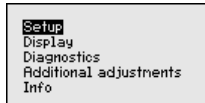
6.5 更改参数 - 扩展操作

对于在应用技术方面要求较高的测量点, 您可以在 " 扩展操作 " 项下进行进一步的设定。



主菜单

主菜单分成五个部分, 其功能分别为:



调试: 比如设定测量点名称、用途、单位、安装位置校正、调整和信号输出、对操作的锁定/释放

显示器: 比如有关对语言、测量值显示和照明的设置

诊断: 比如有关仪表状态、极限值指示功能、模拟等信息

其他设定: 日期/钟点时间、复位、复制功能

信息: 仪表名称、硬件和软件版本、出厂校准日期、传感器特征



提示:

为能最佳地调节测量情况, 应先后选择在主菜单项 " 调试 " 中的各个子菜单项并赋予其正确的参数。请在此尽量遵守正确的顺序。

对子菜单项的描述如下。

6.5.1 调试

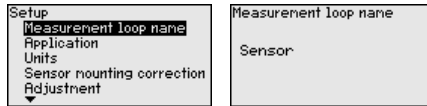
在菜单项 " 传感器标记 " 中编辑 12 位的测量点标记。

测量点名称

由此可以给传感器指定一个明确的名称，比如可以是一个测量点的名称或储罐或介质的名称。在一些大型设备的数字系统或文档中，为能更加精确地识别每个测量点，必须给它们分别输入一个唯一的名称。

储备的字符包括：

- 字母 A ... Z
- 数字 0 ... 9
- 特殊字符 +, -, /, -



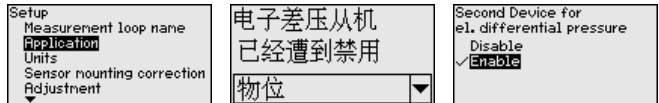
应用

请在本菜单项中启用/停用用于测量电子差压的从机并选择应用。

VEGABAR 81 适用于过程压力和物位测量。供货状态下设置的是 "物位"。可在本操作菜单中进行切换。

如果您 **没有** 连接任何从机，请通过 "停用" 来确认它。

因此，根据所选的应用，在以下操作步骤中，各子章节很重要，您在那里可以找到各个操作步骤。

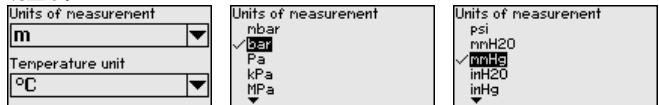


请通过相应的按钮输入所希望的参数，并用 **[OK]** 来储存输入值，然后用 **[ESC]** 和 **[->]** 进入下一个菜单项。

单位

在本菜单项中确定仪表的调整单位。所作的选择确定了在菜单项 "最小调整 (零位)" 和 "最大调整 (满程)" 中显示的单位。

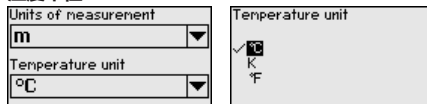
调整单位：



如果要在一个高度单位下调整物位，则以后在调整时需要额外输入介质的密度。

额外将确定仪表的温度单位。所作出的选择决定了在菜单项 "温度极限值" 和 "在数字式输出信号变量" 中所显示的单位。

温度单位：



请通过相应的按钮输入所希望的参数，并用 **[OK]** 来储存输入值，然后用 **[ESC]** 和 **[->]** 进入下一个菜单项。

位置修正

仪表的安装位置尤其在化学密封系统上会使测量值发生移动 (偏差补偿)。位置修正器可以补偿这一偏差，在此将自动接受当前的测量值。可以额外在相对压力测量元件上进行人工偏差补偿。



提示:

自动接受当前测量值时，测量值不得被介质上的盖或某种静压歪曲。

在进行手动位置修正时，可以由用户来确定偏移值，在此请选择“编辑”功能并输入所希望的值。

请用 **[OK]** 储存您的输入并用 **[ESC]** 和 **[->]** 进入下一个菜单项。

位置修正结束后，当前的测量值被修正为 0。前面带相反的符号的修正值作为偏移值显示在显示器中。

可以任意经常地重复位置修正过程。但如果修正值的总和超过额定测量范围的 $\pm 50\%$ ，便无法再进行位置修正。

调整

无论在菜单项“应用”下选择的是哪个过程变量，VEGABAR 81 始终只测量一个压力。为能正确输出所选的过程变量，必须给输出信号的 0% 和 100% 做出指定 (调整)。

应用“物位”时，在进行调整时将输入流体静压，如在容器满载和空载时。请参见下列：

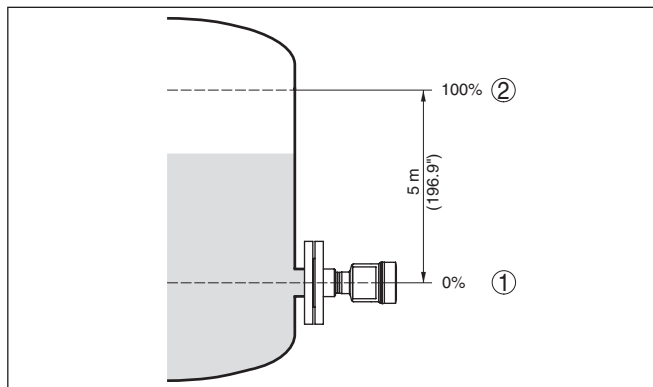


插图. 26: 物位测量时最小/最大调整的参数更改举例

- 1 最小物位 = 0% 相当于 0.0 mbar
- 2 最大物位 = 100% 相当于 490.5 mbar

如果这些数值未知，也可以用比如 10% 和 90% 时的物位进行调整。根据这些输入值来计算本身的充填高度。

在进行此调整时，实际物位不起作用。最大/最小调整始终在不改变介质的情况下进行。因此，在安装仪表之前就可以进行这一设置。



提示:

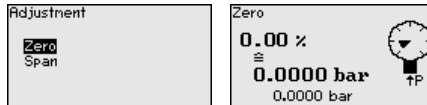
如果超过了设定范围，便不再接受输入值。可以用 **[ESC]** 来退出编辑或将修正到处于设定范围之内。

对于其余过程变量如过程压力、压差或流量，将相应地进行调整。

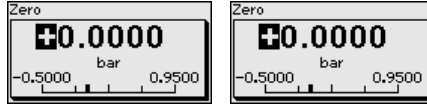
操作步骤如下：

1. 用 **[->]** 来选择菜单项“调试”并用 **[OK]** 加以确认。现在用 **[->]** 来选择菜单项“零位调整”，然后用 **[OK]** 加以确认。

零调整



2. 用 **[OK]** 来编辑 mbar 值, 并用 **[->]** 将鼠标置于所希望之处。



3. 用 **[+]** 来设定所要的 mbar 值, 用 **[OK]** 进行储存。

4. 用 **[ESC]** 和 **[->]** 切换至满程调整

由此, Zero (量程的起始零点) 的调整过程告终。



信息:

通过对 Zero (量程起始零点) 进行调整将移动 Span (量程最大值) 的数值。设定的量程, 也即在这两个值之间的差值保持不变。

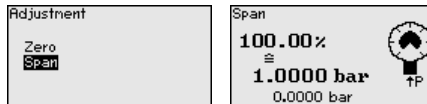
用压力进行调整时, 请输入下面的在显示器中显示的当前测量值。

一旦超过调节范围, 则通过显示器显示提示 "没有遵守极限值"。可以用 **[ESC]** 退出编辑或用 **[OK]** 接受显示的极限值。

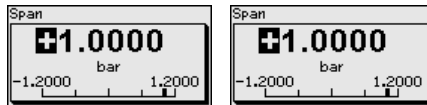
范围调整

操作步骤如下:

1. 用 **[->]** 选择菜单项 "满程调整", 并用 **[OK]** 加以确认。



2. 用 **[OK]** 来编辑 mbar 值, 并用 **[->]** 将鼠标置于所希望之处。



3. 用 **[+]** 来设定所要的 mbar 值, 用 **[OK]** 进行储存。

用压力进行调整时, 请输入下面的在显示器中显示的当前测量值。

一旦超过调节范围, 则通过显示器显示提示 "没有遵守极限值"。可以用 **[ESC]** 退出编辑或用 **[OK]** 接受显示的极限值。

由此, 满程调整过程告终。

物位的最小调整值

操作步骤如下:

1. 用 **[->]** 选择菜单项 "调试" 并用 **[OK]** 加以确认。现在用 **[->]** 来选择菜单项 "调整", 然后选择 **最小调整** 并用 **[OK]** 加以确认。



2. 用 **[OK]** 来编辑百分比值, 并用 **[->]** 将鼠标置于所希望之处。

3. 用 **[+]** 来设定所希望的百分比值(如 10%), 并用 **[OK]** 加以储存。鼠标现在跳到压力值上。

4. 为最小物位输入相应的压力值(如 0 mbar)。

5. 用 **[OK]** 储存设置值, 并用 **[ESC]** 和 **[->]** 切换到最大调整。

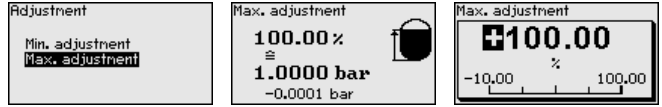
由此，最小调整告结束。

用充填料进行调整时，请输入下面的在显示器中显示的当前测量值。

物位的最大调整值

操作步骤如下：

1. 用 [->] 选择菜单项 "最大调整"，并用 [OK] 加以确认。



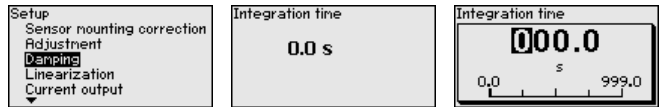
2. 用 [OK] 来编辑百分比值，并用 [->] 将鼠标置于所希望之处。
3. 用 [+] 来设定所希望的百分比值(如 90 %)，并用 [OK] 加以储存。鼠标现在跳到压力值上。
4. 根据百分比值来输入满载容器的压力值 (如 900 mbar)。
5. 用 [OK] 来储存设置值

由此，最大值调整过程告终。

用充填料进行调整时，请输入下面的在显示器中显示的当前测量值。

衰减

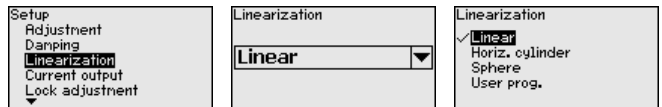
为抑制因过程造成的测量值波动，请在此菜单项中设定一个在 0 ... 999 s 之间的衰减值。步长为0.1秒。



出厂预设的衰减值为 0 s。

线性化

对于容器容量不与物位高度一起线性升高的所有容器，如卧式圆形槽罐或球形槽罐，当希望显示或输出容量时，都需要进行线性化。会为这些容器保存相应的线性化曲线。它们给出了物位高度的百分比值与容器容量之比。线性化适用于测量值的显示和电流输出。



对于流量测量和 "线性" 选择，显示和输出 (百分比/电流) 与 "压差" 呈线性关系，由此比如可以给流量计算机提供。

在测量流量和选择 "求方根" 时，显示和输出 (百分比值/电流) 与 "流量" 呈线性化关系。²⁾

对于双向流量，也可以存在负压差。这已经在菜单项 "流量最小调整" 中得到兼顾。



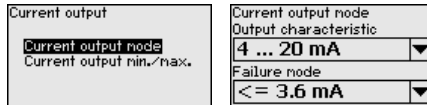
小心:

将各相应的传感器作为符合水资源法规的溢流保护的一部分使用时，应注意以下规定：

如果选择了线性化曲线，则不再强制性要求测量信号与装料高度成线性比例，这一点尤其在在极限信号传感器上设置开关点时需要得到用户的兼顾。

您在菜单项 "电流输出模式" 中给定输出特性曲线和在发生故障时电流输出的表现。

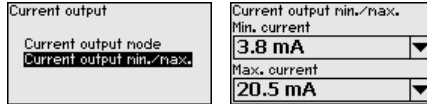
²⁾ 假设该仪表处于近乎恒定的温度和静压下，并通过辐射特性曲线将压差转换为流量。



出厂预设的输出曲线是 4 ... 20 mA，故障模式 < 3.6 mA。

电流输出(最小/最大)

您在菜单项“最小/最大电流输出”中确定工作时的电流输出表现。

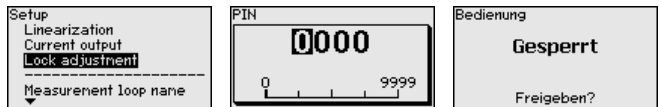


出厂时的预设值为最小电流 3.8 mA 和最大电流 20.5 mA。

锁定/开通操作

您通过菜单项“封锁/放行操作”来保护传感器参数，防止它们被擅自或在无意间更改。

通过输入一个四位数的 PIN 来实现。



当密码被激活时，未输入密码时只能使用以下操作功能：

- 选择菜单项并显示数据
- 将传感器中的数据读入显示和调整模块中

在任意一个菜单项下都可以通过输入密码来放行传感器的操作。



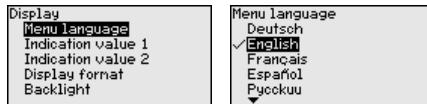
小心：

当密码被激活时，通过 PACTware/DTM 及其他系统的操作也同样遭到封锁。

6.5.2 显示器

语言

借助本菜单项您可以设定所希望的本国语言。



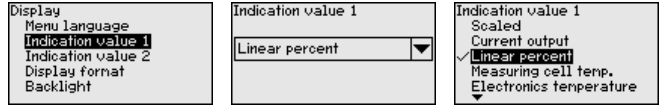
有以下语种：

- 德语
- 英语
- 法语
- 西班牙语
- 俄语
- 意大利语
- 荷兰语
- 葡萄牙语
- 日文
- 中文
- 波兰语
- 捷克语
- 土耳其语

在 VEGABAR 81 的交付状态下，传感器的设置使用的是英语

显示值 1 和 2

在该菜单项中您决定在显示器上显示哪个测量值。



供货状态下给显示值设置的是 "线性化百分比值"。

显示格式 1 和 2

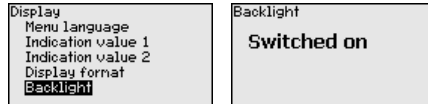
在该菜单项中您决定, 测量值应在显示器上显示到小数点后几位数。



供货状态下给显示格式设置的是 "自动式"。

照明

显示和调整模块拥有显示器背景照明。在此菜单项下您启动照明。所需的工作电压的大小参见 "技术参数" 一章。

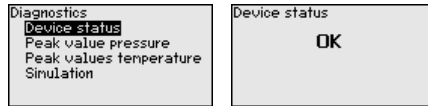


在供货状态下, 照明处于接通状态。

6.5.3 诊断

仪表状态

仪表状态显示在此菜单项中。

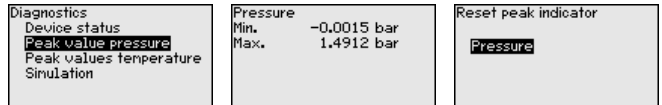


出现故障时, 会显示故障代码如 F017、故障说明如 "调整范围太小" 以及一个四位数的维修服务所需的数字。带有说明的故障代码、故障原因以及排除方法参见 "资产管理" 一章。

压力极限值

各个最小和最大测量值将被存入传感器中, 这两个数值在菜单项 "拖拽指示器压力峰值" 中得到显示。

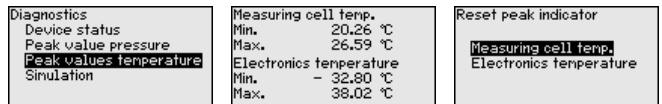
在另一个窗口中, 您可以单独重置极限值。



拖拽指示器温度

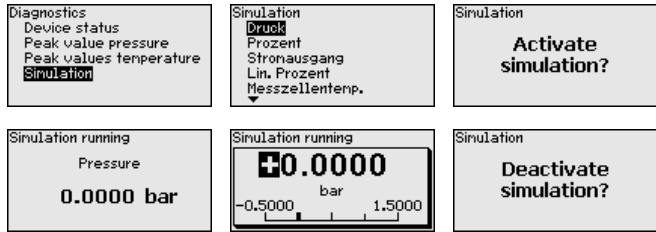
在传感器中分别储存了测量元件和电子部件温度的最小和最大测量值。在菜单项 "温度极限值" 中将显示这两个值。

在另一个窗口中, 您可以单独重置这两个极限值。



模拟

在此菜单项中您可模拟测量值。由此可以通过后置的显示器或控制系统的输入卡等来测试信号路程。



请选择所希望的模拟变量并设定所希望的数字值。

要禁用模拟功能时，请按下 [ESC] 键并用 [OK] 键确认 "禁用模拟功能" 这一信息。



小心:

在进行模拟期间，模拟值作为 4 ... 20 mA/HART 电流值以及在仪表 4 ... 20 mA/HART 下额外作为数字化的 HART 信号输出。在资产管理功能下报告 "维护" 的状态。



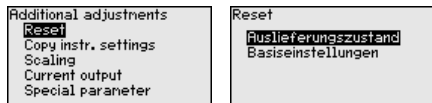
提示:

该传感器在 60 分钟后自动结束模拟功能，而无需人工取消。

6.5.4 其它设置

复位时，被使用者设置的特定参数被复位。

复位



以下复位功能供使用:

供货状态: 从工厂供货之际重启参数的设置值及订单专用的设置值。可自由编程的线性化曲线和测量值存储器被删除。

基本设置值: 将参数的设置值及专用参数复位到各仪表的默认值。可自由编程的线性化曲线以及测量值存储器被删除。



提示:

仪表的默认值参见 "菜单概览" 章节。

复制传感器设置值

利用此功能可以复制仪表设置值。以下功能可供使用:

- **从传感器读取:** 从传感器中读取数据并将之存入显示和调整模块中
- **写入传感器:** 将来自显示和调整模块的数据存回到传感器中

将在此储存显示和调整模块的以下数据或设置:

- 菜单 "调试" 和 "显示器" 的所有数据
- 在菜单 "其他设置值" 中的菜单项 "复位, 日期/钟点时间"
- 可自由编程的线性化曲线



复制的数据被永久存入显示和调整模块中的 EEPROM 存储器中，即便停电也得以保留。它们从那里被写入一台或多台传感器中，或为预防在可能更换电子部件时数据丢失而被保存。

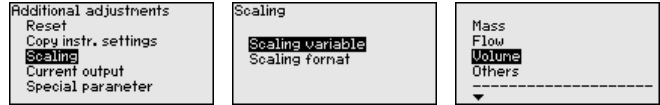


提示:

在将数据存入传感器之前, 保险起见, 要检查数据是否与传感器相匹配。在此将显示源数据的传感器类型和目标传感器。如果数据不匹配, 将发出故障信息或功能被锁定。开通后才能进行储存。

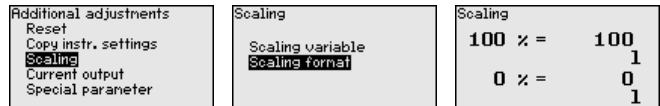
赋值(1)

您在菜单项 "赋值(1)" 中定义赋值变量以及在显示器上显示的物位值的赋值单位, 如容积: 升(L)。



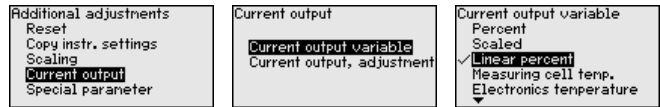
赋值(2)

您在菜单项 "赋值 (2)" 中定义显示器上显示的赋值格式, 并为 0 %和 100 % 定义赋予的物位测量值。



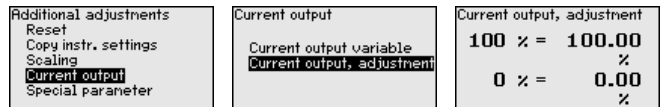
电流输出(变量)

您在菜单项 "电流输出变量" 中给定通过电流输出口输出哪个测量变量。

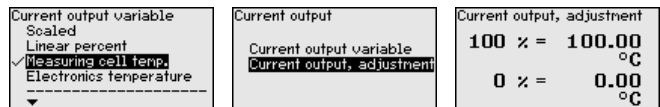


电流输出(调整值)

根据所选的测量规格, 您在菜单项 "调整电流输出" 中作出分配, 电流输出 4 mA (0 %) 和 20 mA (100 %) 是针对哪些测量值的。



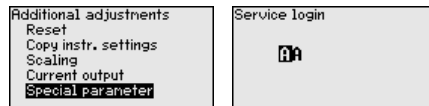
如果把测量元件温度选作为测量尺寸, 则比如 0 °C 对应于 4 mA 和 100 °C 对应于 20 mA。



专用参数

您可以通过本菜单项进入一个受保护的区域, 以便输入专用参数。在少数情况下, 为能让传感器适应特殊需要, 可以改变个别参数。

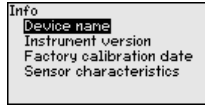
请在与我们的服务人员协商后才更改对专用参数的设置。



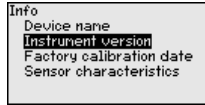
6.5.5 信息

您可以在此菜单项中读取仪表名称和仪表系列号:

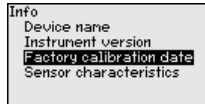
仪表名称

**仪表版本**

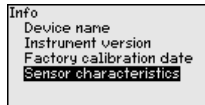
在此菜单项中将显示传感器的硬件和软件版本。

**出厂校准日期**

在此菜单中，传感器的厂方校准日期以及传感器参数的最后一次更改日期将通过显示和调整模块或通过电脑加以显示。

**仪表特征**

在此菜单中将显示传感器的特征情况，如认证证书、过程接头、密封件、量程、电子部件、外壳和其他。

**6.6 菜单概览**

下表显示仪表的操作菜单。视仪表的选型或用途，不是所有菜单项都可用，或被以不同方式占用。

调试

菜单项	参数	默认值
测量点名称	19 个字母数字字符/特殊字符	仪表
应用	物位，过程压力	物位
单位	调整单位 (m, bar, Pa, psi ... 自定义)	mbar (当额定量程 ≤ 400 mbar 时) bar (当额定量程 ≥ 1 bar 时)
	温度单位 (°C, °F)	°C
位置修正	偏移量	0.00 bar
调整	零 / 最小调整	0.00 bar 0.00 %
	量程最大值 / 最大值调整	额定量程，以 bar 为单位 100.00 %
衰减	积分时间	1 s
线性化	线性化，卧式圆形储罐，... 自定义	线性

菜单项	参数	默认值
电流输出口	电流输出模式	
	输出特性曲线: 4 ... 20 mA, 20 ... 4 mA	4 ... 20 mA
	故障模式: ≤ 3.6 mA, ≥ 20 mA, 最后的测量值	≤ 3.6 mA
	电流输出 - 最小 / 最大	
	最小电流: 3.8 mA, 4 mA	3.8 mA
	最大电流: 20 mA, 20.5 mA	20.5 mA
封锁操作	已封锁, 放行	已开通

显示器

菜单项	默认值
菜单语言	选中的语言
显示值 1	压力
显示值 2	陶瓷测量Keramische Messzelle: Messzellentemperatur in °C 金属测量元件: 电子部件温度, 以 °C 为单位
显示格式	小数点后位数 自动
照明	已接通

诊断

菜单项	参数	默认值
仪表状态		-
极限值指示功能	压力	当前压力测量值
温度极限值	温度	当前的测量元件和电子部件温度
模拟	压力, 百分比值, 电流输出, 线性化百分比值, 测量元件温度, 电子部件温度	压力

其它设置

菜单项	参数	默认值
日期/钟点时间		当前日期/当前钟点时间
复位	交付状态, 基本设置	
复制传感器设置值	读取传感器, 存入传感器	
赋值	赋值变量	容量, 以 l 为单位
	赋值格式	0 % 相当于 0 l 100 % 相当于 100 l
电流输出口	电流输出 - 变量	物位线性化百分比值
	电流输出 - 调整	0 ... 100 % 相当于 4 ... 20 mA
电流输出端 2	电流输出 - 变量	测量元件温度 (陶瓷测量元件)
	电流输出 - 调整	0 ... 100 °C 相当于 4 ... 20 mA

菜单项	参数	默认值
专用参数	服务登录	无复位

信息

菜单项	参数
仪表名称	VEGABAR 81
仪表版本	硬件和软件版本
出厂校准日期	日期
仪表特征	订单专有特征

6.7 保存调整好的参数

记录在纸上

建议记录设置的参数，如在使用说明书中并加以存档。这样，它们就可供多次使用或为维修服务时所用。

储存到显示和调整模块中

如果给仪表配备了一个显示和调整模块，便可以将参数存入其中。操作步骤请参见菜单项“复制仪表的设置值”

7 用 PACTware 进行调试

7.1 连接电脑

通过接口适配器直接与传感器相连

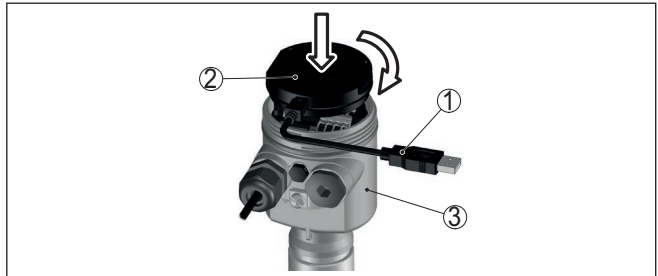


插图. 27: 通过接口适配器将电脑直接与传感器相连

- 1 从 USB 电缆到电脑
- 2 接口适配器 VEGACONNECT
- 3 仪表

7.2 调整参数

前提条件

为能通过一台 Windows 电脑更改仪表的参数，需要符合 FDT 标准的设置软件 PACTware 和一个合适的仪表驱动器 (DTM)。各现行的 PACTware 版本以及所有可用的 DTM 都收集在 DTM 系列中。此外，还可以按照 FDT 标准将 DTM 纳入其它框架应用中。



提示:

为能确保得到所有仪表功能的支持，您始终应使用最新的 DTM 系列。此外，描述的各项功能并非都包含在旧的固件版本中。您可以从我们的网站上下载最新的仪表软件。互联网站中还有关于升级截止日期的说明。

进一步的调试请参见“DTM 系列/PACTware”使用说明书，该说明书随附在每个 DTM 系列中，也可以通过互联网站下载。进一步的描述可以在 PACTware 和 DTM 的在线帮助中找到。

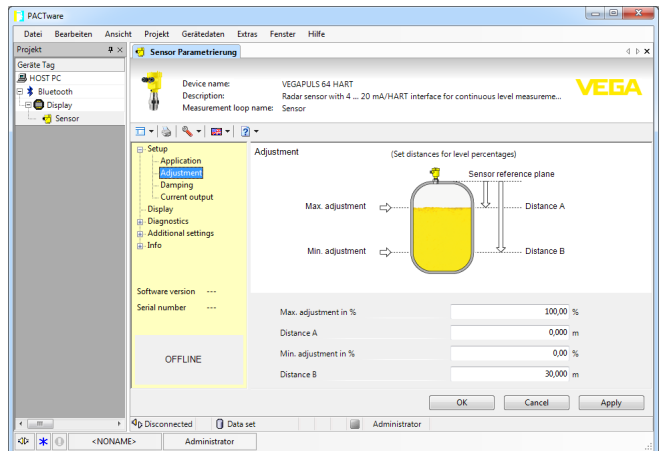


插图. 28: DTM 视图举例

7.3 保存调整好的参数

我们建议通过 PACTware 来记录或储存设置的和更改了的参数。这样以后就可以反复使用，包括为维修服务目的。

8 用其它系统进行调试

8.1 DD 操作程序

给仪表配备了仪表描述，作为增强型设备描述 (EDD)，用于 DD 操作程序如 AMS™ 和 PDM。

文件可以在 www.vega.com/下载 和 "软件" 栏目中下载。

8.2 Field Communicator 375, 475

给仪表配备了仪表描述，作为 EDD，供在利用现场通讯器 375 或 475 更改参数时使用。

要将 EDD 纳入 Field Communicator 375 或 475 中时需要由制造商提供的软件 "Easy Upgrade Utility"。该软件通过互联网更新，新的 EDD 在得到制造商放行后被自动收入到该软件的仪表目录中。您随后可以将之传输到一个 Field Communicator 中。

9 诊断与服务

9.1 维护

维护

正确使用时，在正常运行时无须特别维护。

附着物的预防措施

在某些应用中，附着在隔膜上的介质黏附物会影响测量结果。因此，请根据传感器和应用情况来采取预防措施，以避免出现严重的黏附，尤其是硬化现象。

清洗

清洗工作有助于让仪表上的铭牌和标记可见。

请为此注意以下事项：

- 只允许使用不会腐蚀外壳、铭牌和密封件的清洁剂
- 只允许使用符合仪表防护等级的清洗方式

9.2 诊断功能

Failure

密码或代码 文字信息	原因	纠正
F013 无有效测量值	过压或负压 测量元件失灵了	更换测量元件 将仪表寄去维修
F017 调整范围太小	调整设置超出规格	根据极限值来更改调整值
F025 线性化表格错误	牵引点并非始终呈上升趋势，如数值对不合逻辑	检查线性化表格 删除/重新设置表格
F036 没有可以运行的传感器软件	软件升级失败或退出	重新升级软件 检查电子部件选型 更换电子部件 将仪表寄去维修
F040 电子部件错误	硬件损坏	更换电子部件 将仪表寄去维修
F041 通讯故障	与传感器电子部件无连接	检查传感器电子部件和主电子部件之间的连接(针对独立的版本)
F080 一般性软件错误	一般性软件错误	短暂切断工作电压
F105 测量值被计算	仪表尚处于启动阶段，还无法监测测量值	等待启动阶段结束
F113 通讯故障	在内部仪表通讯中出错	短暂切断工作电压 将仪表寄去维修
F260 校准时出错	在出厂前进行的校准中有错 EEPROM 错误	更换电子部件 将仪表寄去维修
F261 仪表设置中有错	调试错误 进行复位时出错	重复调试过程 重复复位过程

密码或代码 文字信息	原因	纠正
F264 安装/调试错误	对所选应用的设置不一致 (如: 使用过程压力时的距离、调整单元) 传感器配置无效 (如: 带有相连的压差测量元件的电子差压方面的应用)	改变设置值 改变相连的传感器的配置或应用
F265 测量功能受到了干扰	传感器不再进行测量	进行复位 短暂切断工作电压

Function check

密码或代码 文字信息	原因	纠正
C700 模拟已激活	模拟模式已激活	结束模拟 等待 60 分钟后自动结束

Out of specification

密码或代码 文字信息	原因	纠正
S600 电子部件温度超限	电子部件的工作温度超出正常范围	检查环境温度 绝缘电子部件 使用温度范围更高的仪表
S603 工作电压没有得到允许	工作电压在规定范围之下	检查接电情况 必要时提高工作电压
S605 压力值不允许	测得的过程压力在调节范围之下或之上	检查仪表的额定量程 必要时使用量程较高的仪表

Maintenance

密码或代码 文字信息	原因	纠正
M500 交付状态有错	复位到供货状态时无法恢复数据	重复复位过程 将 XML 文件连同仪表数据载入仪表中
M501 在没有激活的线性化表格中有错	牵引点并非始终呈上升趋势, 如数值对不合逻辑	检查线性化表格 删除/重新设置表格
M502 事件存储器中有错	EEPROM 硬件故障	更换电子部件 将仪表寄去维修
M504 在一个仪表接口出现了错误	硬件损坏	更换电子部件 将仪表寄去维修
M507 仪表设置中有错	调试错误 进行复位时出错	进行复位并再次调试

9.3 排除故障

出现故障时的表现

工厂运营商有责任采取合适的措施去消除出现的故障。

排除故障

头几项措施有:

- 分析故障报警

- 检查输出信号
- 处理测量错误

一部带有调整APP的智能手机/平板电脑或一台带有PACTware软件和合适的DTM的电脑/笔记本电脑给您提供了其他广泛的诊断方法。很多问题可以通过这些渠道找到原因，进而排除故障。

4 ... 20 mA 信号

请按照接线图在合适的测量范围内接入万用表。下表描述电流信号中可能存在的错误并提供纠错帮助：

错误	原因	纠正
4 ... 20 mA信号不稳定	测量变量有波动	设置衰减
没有4 ... 20 mA信号	接电错误	检查连接情况，必要时纠正
	电源未连接	检查电路是否开路，必要时加以维修
	工作电压太低，负载电阻太高	检查，必要时调整
电流信号大于22 mA，小于3.6 mA	传感器电子部件损坏	更换仪表，或视仪表类型送去维修

排除故障后的操作

视干扰原因和所采取的措施，必要时请再次完成在“调试”一章中描述的操作步骤或检查测量的可信度和完整性。

24 小时服务热线

如果这些措施依然不能带来结果，在紧急情况下请致电 VEGA 服务热线，电话：**+49 1805 858550**。

在正常营业时间内，服务热线每周 7 天全天候为您服务。

因为我们向全球提供这一服务，故我们采用英语给您提供咨询。此服务本身免费，您仅需要支付通常的电话费。

9.4 更换 IP68 (25 bar) 型的过程组件

对于 IP68 (25 bar) 型，用户可以就地更换过程组件。连接电缆和外部壳体可以保留。

需要的工具：

- 2 号内六角扳手



小心：

只允许在无电压的状态下进行更换。



在防爆应用场合，只允许使用一个带有相应的防爆许可证的更换件。



小心：

更换时对零件的内侧进行防脏和防潮保护。

更换步骤如下：

1. 用内六角扳手拧松紧固螺钉
2. 小心地从过程组件上拔下电缆组件

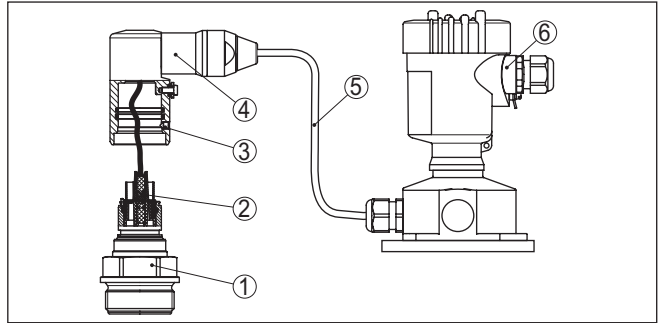


插图. 29: IP68 型 VEGABAR 81, 25 bar 及侧面电缆出口, 外部壳体

- 1 过程组件
- 2 插接器
- 3 紧固螺钉
- 4 电缆组件
- 5 连接电缆
- 6 外部壳体

3. 拧松插接连接件
4. 将新的过程组件安装到测量点上
5. 重新将插接连接件组合到一起
6. 将电缆组件插装到过程组件上并旋转到所希望的位置
7. 用内六角扳手拧紧紧固螺钉

更换由此结束。

9.5 更换电子插件

电子插件损坏时, 可以由用户更换一个型号一致的备件。



在防爆应用场合, 只允许使用一个仪表和一个带有相应的防爆认证的电子插件。

有关电子部件更换的详细信息请参见电子插件的操作说明书。

9.6 软件升级

升级仪表软件时您需要以下部件:

- 仪表
- 电源装置
- 接口适配器 VEGACONNECT
- 带有 PACTware 的电脑
- 当前的仪表软件作为文件

最新的仪表软件以及有关操作步骤的详细信息请参见 www.vega.com 上的下载区域。

有关安装的信息请参见下载文件。



小心:

可能会将带许可证的仪表与特定的软件版本绑定, 因此请确保, 在软件升级时许可证保持有效。

详细信息参见 www.vega.com 上的下载区域。

9.7 需要维修时的步骤

有关需要维修时的操作步骤的详细信息请参见我们的主页。

为让我们能无需回问快速进行维修，您可以在那里输入您的仪表参数，然后生成一份仪表回寄表格。

为此，您需要：

- 仪表系列号
- 对出现的故障的简单描述
- 介质说明

打印生成的仪表回寄表格。

清洗仪表并确保包装时仪表不会破裂。

将打印的仪表回寄表格以及安全规范 (如有的话) 随仪表一并寄回。

回寄地址参见生成的仪表回寄表格。

10 拆卸

10.1 拆卸步骤

拆卸仪表时，请以相反的顺序来完成“安装”和“与电源装置相连接”章节所述的步骤。



警告:

拆卸时要注意容器或管道中的过程条件。例如高压或高温以及腐蚀性或有毒介质会带来伤害。请通过采取适当的保护措施来避免这种情况。

10.2 废物处置



需要报废时，请将本仪表直接送往专业回收企业，而不是送往当地社区的废物收集站。

如果可以从仪表中取出，则请取出可能事先存在的所有电池，并单独收集和处置。

如果个人数据储存在有待进行报废处理的旧仪表上，请在作报废处理前将其删除。

如果您没有将旧仪表作合理报废处理的可能，请就回收和废物处置事宜与我们联系。

11 附件

11 附件

11.1 技术参数

针对有许可证书的仪表的说明

对于经过认证 (如带防爆认证) 的仪表, 适用在交付时附带的相应安全说明中的技术参数。比如在过程条件下或在供电情况下, 这些参数可能不同于在此列出的参数。

所有许可证和认证证书都可通过我们的主页下载。

材料和重量

与介质接触的材料

过程接口	316L
隔膜	316L, 合金 C276 (2.4819), 合金 C22 (2.4602), 合金 400 (2.4360), 钽, 钛, 316L ECTFE 涂层, 1.4435 镀金 (25 µm), 316L 带 0.25 mm-PTFE 涂层 ³⁾

过程接头的密封件 (包含在供货范围内)

- 螺纹 G $\frac{1}{2}$ (EN 837), G1 $\frac{1}{2}$ (DIN 3852-A) Klingersil C-4400

无菌过程接头的典型表面品质 $R_a < 0.8 \mu\text{m}$

不与介质接触的材料

传感器壳体

- 壳体	塑料 PBT (聚酯纤维), 铝 AlSi10Mg (粉末涂层, 基底: 聚酯纤维), 316L
- 电缆螺纹接头	PA, 不锈钢, 黄铜
- 电缆螺纹接头: 密封, 锁定	NBR, PA
- 壳体盖密封件	硅胶 SI 850 R, NBR 不含硅胶
- 壳体盖中的视窗	聚碳酸酯 (UL746-C 列出), 玻璃 ⁴⁾
- 地线端子	316L

外部壳体 - 不同的材料

- 壳体和插座	塑料 PBT (聚酯), 316L
- 插座密封	EPDM
- 在墙式安装板下的密封件 ⁵⁾	EPDM
- 壳体盖中的视窗	聚碳酸酯 (UL746-C 列出), 玻璃 ⁶⁾

地线端子

316Ti/316L

用于 IP68 (25 bar) 型的连接电缆⁷⁾

- 电缆外套	PE, PUR
- 电缆上的铭牌支架	PE-hart

IP68 (1 bar) 型上的连接电缆⁸⁾

PE, PUR

重量

总重量 约 0.8 ... 8 kg (1.764 ... 17.64 lbs), 根据过程接头和壳体而定

³⁾ 塑料涂层 (如 PTFE, PFA, ECTFE) 不能防止腐蚀, 而是只能防止磨损或作为抗附着涂层使用。

⁴⁾ 在铝制、不锈钢 (精铸) 和 Ex d 型壳体上的玻璃

⁵⁾ 只在 316L 上, 带 3A 许可

⁶⁾ 在铝和不锈钢 (精铸) 壳体上玻璃

⁷⁾ 在测量值记录仪和外部电子部件壳体之间。

⁸⁾ 与传感器固定相连。

拧紧扭矩

用于带螺纹的过程接口的最大拧紧扭矩	40 Nm (29.50 lbf ft)
NPT 电缆螺纹接头和导管的最大拧紧扭矩	
- 塑料外壳	10 Nm (7.376 lbf ft)
- 铝 / 不锈钢制外壳	50 Nm (36.88 lbf ft)

输入变量 - 耐压电的 /DMS 测量元件

这些数据便于获得概览，且针对测量元件。可能会因材料和过程接口的结构形式以及所选的压力性质而有所限制。各铭牌上的数据适用。⁹⁾

额定测量范围和过载能力 (以 bar/kPa 为单位)

额定量程	过载能力	
	最大压力	最小压力
过压		
0 ... +0.4 bar/0 ... +40 kPa	+1.2 bar/+120 kPa	-1 bar/-100 kPa
0 ... +1 bar/0 ... +100 kPa	+3 bar/+300 kPa	-1 bar/-100 kPa
0 ... +2.5 bar/0 ... +250 kPa	+7.5 bar/+750 kPa	-1 bar/-100 kPa
0 ... +5 bar/0 ... +250 kPa	+15 bar/+1500 kPa	-1 bar/-100 kPa
0 ... +10 bar/0 ... +1000 kPa	+30 bar/+3000 kPa	-1 bar/-100 kPa
0 ... +16 bar/0 ... +1600 kPa	+48 bar/+5000 kPa	-1 bar/-100 kPa
0 ... +25 bar/0 ... +2500 kPa	+75 bar/+7500 kPa	-1 bar/-100 kPa
0 ... +40 bar/0 ... +4000 kPa	+120 bar/+12 MPa	-1 bar/-100 kPa
0 ... +60 bar/0 ... +6000 kPa	+180 bar/+18 MPa	-1 bar/-100 kPa
0 ... +100 bar/0 ... +10 MPa	+200 bar/+20 MPa	-1 bar/-100 kPa
0 ... +160 bar/0 ... +10 MPa	+320 bar/+20 MPa	-1 bar/-100 kPa
0 ... +250 bar/0 ... +25 MPa	+500 bar/+20 MPa	-1 bar/-100 kPa
0 ... +400 bar/0 ... +40 MPa	+800 bar/+80 MPa	-1 bar/-100 kPa
0 ... +600 bar/0 ... +60 MPa	+1200 bar/+120 MPa	-1 bar/-100 kPa
0 ... +1000 bar/0 ... +100 MPa	+1500 bar/+150 MPa	-1 bar/-100 kPa
-1 ... 0 bar/-100 ... 0 kPa	+3 bar/+300 kPa	-1 bar/-100 kPa
-1 ... +1.5 bar/-100 ... +150 kPa	+7.5 bar/+750 kPa	-1 bar/-100 kPa
-1 ... +5 bar/-100 ... +500 kPa	+15 bar/+1500 kPa	-1 bar/-100 kPa
-1 ... +10 bar/-100 ... +1000 kPa	+30 bar/+3000 kPa	-1 bar/-100 kPa
-1 ... +25 bar/-100 ... +2500 kPa	+75 bar/+7500 kPa	-1 bar/-100 kPa
-1 ... +40 bar/-100 ... +4000 kPa	+120 bar/+12 MPa	-1 bar/-100 kPa
-0.2 ... +0.2 bar/-20 ... +20 kPa	+1.2 bar/+120 kPa	-1 bar/-100 kPa
-0.5 ... +0.5 bar/-50 ... +50 kPa	+3 bar/+300 kPa	-1 bar/-100 kPa
绝压		
0 ... 1 bar/0 ... 100 kPa	3 bar/300 kPa	0 bar abs.

⁹⁾ 有关抗过载的说明适用于参考温度。

额定量程	过载能力	
	最大压力	最小压力
0 ... 2.5 bar/0 ... 250 kPa	7.5 bar/750 kPa	0 bar abs.
0 ... 5 bar/0 ... 500 kPa	15 bar/1500 kPa	0 bar abs.
0 ... 10 bar/0 ... 1000 kPa	30 bar/3000 kPa	0 bar abs.
0 ... 16 bar/0 ... 1600 kPa	50 bar/5000 kPa	0 bar abs.
0 ... 25 bar/0 ... 2500 kPa	75 bar/+7500 kPa	0 bar abs.
0 ... 40 bar/0 ... 4000 kPa	120 bar/+12 MPa	0 bar abs.

调节范围

说明是针对额定测量范围的，不能设定小于-1 bar 的压力值

最小/最大调整值：

- 百分比值 -10 ... 110 %
- 压力值 -20 ... 120 %

量程起始零位/满程调整：

- Zero -20 ... +95 %
- Span -120 ... +120 %
- 在 zero (设定的起始点) 和 span (设定的最大值为额定测量范围的 120 %) 之间的差异

最大许可的 Turn Down (量程比) 无限 (推荐 20 : 1)

启动阶段

工作电压为 U_0 时的启动时间

- ≥ 12 V DC ≤ 9 s
- < 12 V DC ≤ 22 s

启动电流 (用于启动时间) ≤ 3.6 mA

输出变量

输出信号	4 ... 20 mA - 无源
连接技术	两线制
输出信号范围	3.8 ... 20.5 mA (出厂设置)
信号分辨率	0.3 μ A
电流输出端的故障信号 (可调)	≤ 3.6 mA, ≥ 21 mA, 最后的测量值
最大输出电流	21.5 mA
负载	见供电装置章节的负载图
衰减 (输入变量的 63 %), 可调	0 ... 999 s

输出变量 - 额外的电流输出

有关工作电压的详细信息请参见"供电"部分

输出信号	4 ... 20 mA (无源)
输出信号范围	3.8 ... 20.5 mA (出厂设置)
信号分辨率	0.3 μ A

电流输出端的故障信号 (可调)	最新的有效测量值, $\geq 21 \text{ mA}$, $\leq 3.6 \text{ mA}$
最大输出电流	21.5 mA
启动电流	启动后 $5 \text{ ms} \leq 10 \text{ mA}$, $\leq 3.6 \text{ mA}$
负载	负载电阻参见"供电"部分
衰减 (输入变量的 63%), 可调	0 ... 999 s

输出口的动态表现

动态特性量, 与介质和温度相关

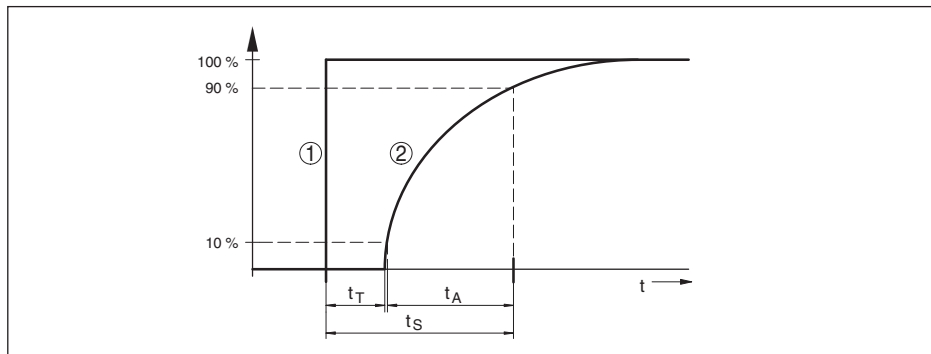


插图. 30: 过程值的跳跃式更改。t_T: 死亡时间; t_A: 上升时间; t_S: 跳跃式回应时间

- 1 过程值
- 2 输出信号

	VEGABAR 81	VEGABAR 81, IP68 (25 bar), 连接电缆 > 25 m (82.01 ft)
死亡时间	$\leq 25 \text{ ms}$	$\leq 50 \text{ ms}$
上升时间(10 ... 90 %)	$\leq 55 \text{ ms}$	$\leq 150 \text{ ms}$
跳跃回复时间 (ti: 0 s, 10 ... 90 %)	$\leq 80 \text{ ms}$	$\leq 200 \text{ ms}$

再加上化学密封系统的反应时间。该时间有差异, 如果是紧凑型化学密封装置, 则该时间 $< 1 \text{ s}$; 如果是毛细管系统, 则该时间最多可达数秒钟。

举例: 法兰化学密封装置 DN 80, 填料为硅胶油 KN 2.2, 毛细管长度 10 m, 测量范围 1 bar

过程温度	反应时间
+40 °C (+104 °F)	约 1.5 s
+20 °C (+58 °F)	约 3 s
-20 °C (-4 °F)	约 11 s

衰减 (输入变量的 63%) 0 ... 999 s, 可以通过菜单项 "阻尼" 调节

参考条件和影响变量 (根据 DIN EN 60770-1)

根据 DIN EN 61298-1 的参考条件

- 温度 +18 ... +30 °C (+64 ... +86 °F)
- 相对空气湿度 45 ... 75 %

- 气压	860 ... 1060 mbar/86 ... 106 kPa (12.5 ... 15.4 psi)
特征曲线的确定	设置符合 IEC 61298-2 的极限点
特性曲线的特征	线性
参考安装位置	直立, 隔膜向下
安装位置带来的影响	取决于化学密封装置的类型
在 EN 61326-1 的范围内受强大的高频电磁场的影响而发生的电流输出偏差	< $\pm 150 \mu\text{A}$

测量偏差 (根据 IEC 60770-1)

适用于 **数字式** 信号输出口 (HART, Profibus PA, Foundation Fieldbus) 以及 **模拟式** 4 ... 20 mA 电流输出口, 且针对设定的量程。Turn down (TD) (量程比) 是指额定测量范围与设定的量程之间的比例。

精度等级	非线性化、滞后和当 TD 1 : 1 至 5 : 1 时的不可复制性	非线性化、滞后和当 TD > 5 : 1 时的不可复制性
0.2 %	< 0.2 %	< 0.04 % x TD

介质或环境温度的影响

介质温度会影响零信号和输出范围

适用于 **数字式** 信号输出口 (HART, Profibus PA, Foundation Fieldbus) 以及 **模拟式** 4 ... 20 mA 电流输出口, 且针对设定的量程。Turn down (TD) (量程比) 是指额定测量范围与设定的量程之间的比例。

零信号的平均温度系数	在得到补偿的 10 ... +70 °C (+50 ... +158 °F) 这一温度范围内	在得到补偿的温度范围之外
Turn down (量程比) 1 : 1	< 0.05 %/10 K	通常 < 0.05 %/10 K
Turn down (量程比) 为 1 : 1 至 5 : 1	< 0.1 %/10 K	-
Turn down (量程比) 至 10 : 1	< 0.15 %/10 K	-

环境温度会影响电流输出

额外适用于 **模拟式** 4 ... 20 mA 电流输出口, 且针对设定的量程。

电流输出的热变化
< 0.05 %/10 K, 最大 < 0.15 %, 分别在 -40 ... +80 °C (-40 ... +176 °F)

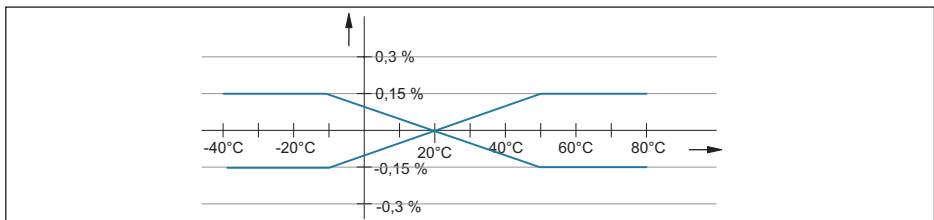


插图. 31: 电流输出的热变化

化学密封装置带来的额外的对温度的影响

这些说明针对隔膜材料 "316L" 以及化学密封装置用的液体 "硅胶油"。它们仅用于估计。实际值取决于隔膜的直径、材料和强度以及化学密封装置用的液体。需要时可以提供。

在以下条件下化学密封装置的温度系数, 以 mbar/10 K 为单位

- 法兰 DN 50 PN 40, C 形, DIN 2501 1.2 mbar/10 K
- 法兰 DN 80 PN 40, C 形, DIN 2501 0.25 mbar/10 K

- 法兰 DN 80 PN 40, C 形, DIN 2501 带管 50 mm 1.34 mbar/10 K
- 法兰 2" 150 lbs RF, ASMI B16.5 1.2 mbar/10 K
- 法兰 3" 150 lbs RF, ASMI B16.5 0.25 mbar/10 K
- 法兰 3" 150 lbs RF, ASME B16.5带管2" 1.34 mbar/10 K
- 一个冷却元件的温度系数, 取决于隔膜直径 0.1 ... 1.5 mbar/10 K
- 一个 1 m 长的毛细管管路的温度系数, 取决于隔膜直径 0.1 ... 15 mbar/10 K

长期稳定性 (根据 DIN 16086)

适用于在基准条件下的各相应的 **数字式** 信号输出 (如 HART, Profibus PA) 以及 **模拟式** 4 ... 20 mA 电流输出。这些数据针对设定的量程。Turn down (TD) (量程比) 是指额定量程与设定的量程之间的比例。

零信号和输出范围的长期稳定性 ¹⁰⁾ < (0.1 % x TD)/每年

环境条件

选型	环境温度	仓储和运输温度
标准款型	-40 ... +80 °C (-40 ... +176 °F)	-60 ... +80 °C (-76 ... +176 °F)
IP66/IP68 型 (1 bar)	-20 ... +80 °C (-4 ... +176 °F)	-20 ... +80 °C (-4 ... +176 °F)
IP68 型 (25 bar), 带连接电缆 PUR	-20 ... +80 °C (-4 ... +176 °F)	-20 ... +80 °C (-4 ... +176 °F)
IP68 型 (25 bar), 带连接电缆 PE	-20 ... +60 °C (-4 ... +140 °F)	-20 ... +60 °C (-4 ... +140 °F)

过程条件

过程温度

列表显示用于 $p_{abs} \geq 1 \text{ bar}/14.5 \text{ psi}$ 的过程温度。用于 $p_{abs} < 1 \text{ bar}/14.5 \text{ psi}$ 的过程温度参见 "用于真空应用场合的化学密封装置" 一章。

隔膜密封液	选型	$p_{abs} \geq 1 \text{ bar}/14.5 \text{ psi}$
硅胶油 VE 2, KN 2	标准	-40 ... +150 °C (-40 ... +302 °F)
	带冷却元件	-40 ... +250 °C (-40 ... +482 °F)
	带毛细管	
硅胶油 KN 17	带冷却元件	-90 ... +200 °C (-130 ... +392 °F)
	带毛细管	
高温油 VE 32, KN 32	带冷却元件	-10 ... +320 °C (+14 ... +752 °F) 至 10 h: -10 ... +400 °C (+14 ... +608 °F)
	带毛细管	
卤烃油 KN 21	标准	-40 ... +150 °C (-40 ... +302 °F)
	用于有氧气的应用场合	-40 ... +60 °C (-40 ... +140 °F)
无硅胶的液体 KN 70 ¹¹⁾		-40 ... +70 °C (-40 ... +158 °F)
医用白油 (FDA) VE 92, KN 92	标准	-10 ... +150 °C (+14 ... +302 °F)
	带冷却元件	-10 ... +250 °C (+14 ... +482 °F)
Neobee KN 59		-20 ... +150 °C (+14 ... +302 °F)

¹⁰⁾ 视所使用的化学密封装置, 也可能得出更高的值。

¹¹⁾ 非真空

过程压力

许可的过程压力参见铭牌上对 " process pressure" (过程压力) 的说明。

用于用合金 400 (2.4360) 制成的接头 PN 160 的许可的过程压力参见以下温度降额：

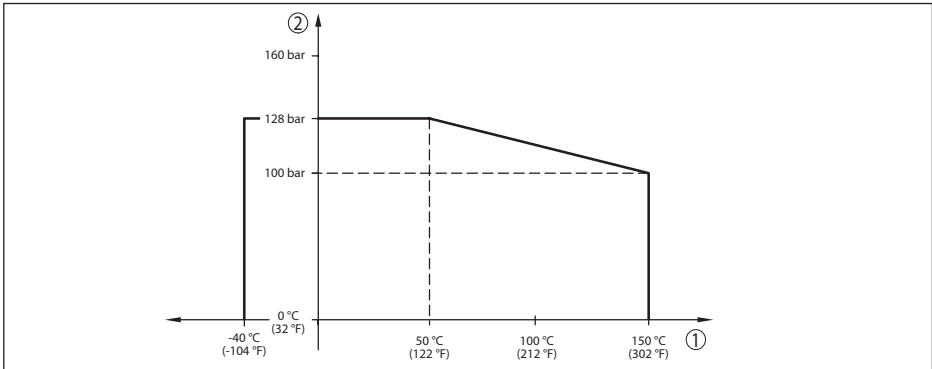


插图. 32: 温度降额 VEGABAR 81, 合金 400 (2.4360) 制的过程接头

- 1 过程温度
2 过程压力

机械负荷⁽²⁾**抗振性**

- 标准版本 5 ... 200 Hz 时为 1 至 4 g，符合 EN 60068-2-6 (振动与共振)
- 带有冷却元件和金属壳体的版本 5 ... 200 Hz 时为 0.5 g，符合 EN 60068-2-6 (振动与共振)

耐冲击性

- 标准版本 50 g, 2.3 ms, 符合 EN 60068-2-27 (机械冲击)
- 带有不锈钢双腔式壳体的版本 2 g, 2.3 ms, 符合 EN 60068-2-27 (机械冲击)

机电参数 - IP66/IP67 和 IP66/IP68 型 (0.2 bar)¹³⁾**电缆入口选项**

- 电缆入口 M20 x 1.5; ½ NPT
- 电缆螺纹接头 M20 x 1.5; ½ NPT (电缆直径参见下表)
- 盲塞 M20 x 1.5; ½ NPT
- 封盖 ½ NPT

电缆螺纹接头/密封插件的材质	电缆直径			
	5 ... 9 mm	6 ... 12 mm	7 ... 12 mm	10 ... 14 mm
PA/NBR	√	√	-	√
黄铜, 镀镍/NBR	√	√	-	-
不锈钢/NBR	-	-	√	-

芯线横截面 (弹力端子)

- 实心电线, 绞合线 0.2 ... 2.5 mm² (AWG 24 ... 14)

¹²⁾ 视仪表的结构型式而定。

¹³⁾ IP66/IP68 (0.2 bar) 只针对绝对压力。

- 带有芯线端套的绞合线 0.2 ... 1.5 mm² (AWG 24 ... 16)

机电数据 - IP66/IP68 (1 bar) 型

连接电缆, 机械数据

- 结构 芯线, 减张力器, 压力补偿用毛细管, 屏蔽编织物, 金属箔, 护套
- 标准长度 5 m (16.4 ft)
- 最小弯曲半径 (温度为 25 °C/77 °F 时) 25 mm (0.984 in)
- 直径 约 8 mm (0.315 in)
- PE 型的颜色 黑色
- PUR 型的颜色 蓝色

连接电缆, 电气数据

- 芯线横截面 0.5 mm² (AWG 20)
- 芯线电阻 R' 0.037 Ω/m (0.012 Ω/ft)

电机数据 - IP68 (25 bar) 型

测量值记录仪与外部壳体之间的连接电缆, 机械数据

- 结构 芯线, 减张力器, 压力补偿用毛细管, 屏蔽编织物, 金属箔, 护套¹⁴⁾
- 标准长度 5 m (16.40 ft)
- 最大长度 180 m (590.5 ft)
- 当温度为 25 °C/77 °F 时的最小弯曲半径 25 mm (0.985 in)
- 直径 约 8 mm (0.315 in)
- 材质 PE, PUR
- 颜色 黑色, 蓝色

测量值记录仪与外部壳体之间的连接电缆, 电气数据

- 芯线横截面 0.5 mm² (AWG 20)
- 芯线电阻 0.037 Ω/m (0.012 Ω/ft)

额外的输出变量 - 电子部件温度

- 范围 -40 ... +85 °C (-40 ... +185 °F)
- 分辨率 < 0.1 K
- 测量偏差 ± 3 K
- 温度值的可用性
 - 显示 通过显示和调整模块
 - 输出 通过各输出信号

电源装置

- 工作电压 U₀ 9.6 ... 35 V DC
- 工作电压 U₀, 带开启的照明 16 ... 35 V DC
- 反极性连接保护 内置

¹⁴⁾ 采用防爆 (Ex d) 型时没有压力补偿用毛细管

许可的剩余波纹度

- 用于 U_N 12 V DC ($9.6 \text{ V} < U_B < 14 \text{ V}$) $\leq 0.7 \text{ V}_{\text{有效}}$ (16 ... 400 Hz)
- 用于 U_N 24 V DC ($18 \text{ V} < U_B < 35 \text{ V}$) $\leq 1.0 \text{ V}_{\text{有效}}$ (16 ... 400 Hz)

负载电阻

- 计算 $(U_B - U_{\text{min}})/0.022 \text{ A}$
- 举例 - 当 $U_B = 24 \text{ V DC}$ 时 $(24 \text{ V} - 9.6 \text{ V})/0.022 \text{ A} = 655 \Omega$

仪表中的电位连接和电隔离装置

电子部件	无电位连接
电隔离	
- 在仪表的电子和金属部件之间	测定电压为 500 V AC
导电式连接	在接地端子和金属过程接头之间

电气防护措施¹⁵⁾

外壳所用材质	选型	防护等级符合 IEC 60529	防护等级符合 NEMA
塑料	单腔	IP66/IP67	Type 4X
铝	单腔	IP66/IP67	
		IP66/IP68 (0.2 bar) IP66/IP68 (1 bar)	Type 6P
不锈钢 (经电解抛光)	单腔	IP66/IP67 IP69K	Type 4X
不锈钢 (精密铸件)	单腔	IP66/IP67	Type 4X
		IP66/IP68 (0.2 bar) IP66/IP68 (1 bar)	Type 6P
不锈钢	带有外部壳体的型式上的测量值记录仪	IP68 (25 bar)	-

海拔应用高度

- 标准化 至 2000 m (6562 ft)
- 在主机的上游带有浪涌保护仪 至 5000 m (16404 ft)

污染等级¹⁶⁾

4

保护等级 (IEC 61010-1)

II

11.2 真空应用场合下使用的化学密封装置

化学密封装置使用金属隔膜与介质隔离。隔膜和传感器元件之间的内部空间完全充满了压力传输液。

随着压力降低，压力传递液的沸点温度随之降低。根据温度的不同，在压力值 $< 1 \text{ bar}_{\text{abs}}$ 时可以释放溶解在压力传输液中的气体颗粒。它因此变得可压缩，从而导致读数错误。

因此，化学密封装置只能在有限的范围内使用，具体取决于压力传输液、过程温度和真空中的压力值。为了扩大应用领域，我们可选择提供所谓的真空服务。

下图显示了不同的压力传输液的典型应用领域。特性曲线是示例，可能会根据过程接口和隔膜材料而有所不同。

¹⁵⁾ 保护方式 IP66/IP68 (0,2 bar) nur in Verbindung mit Absolutdruck, da bei vollständiger Überflutung des Sensors kein Luftausgleich möglich

¹⁶⁾ 在满足壳体防护等级的情况下使用时。

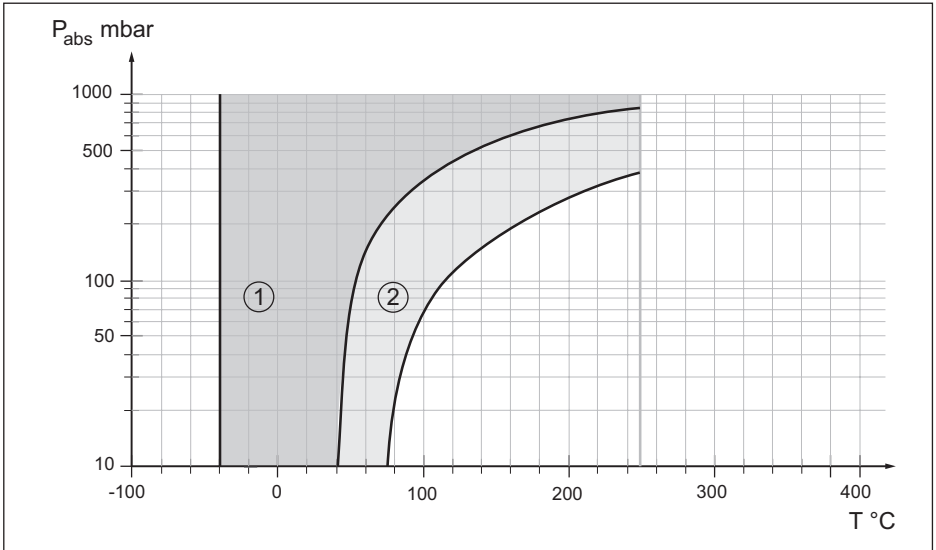


插图. 33: 硅胶油 VE 2.2, KN 2.2 的应用范围

- 1 标准化学密封装置
- 2 带有真空服务的化学密封装置

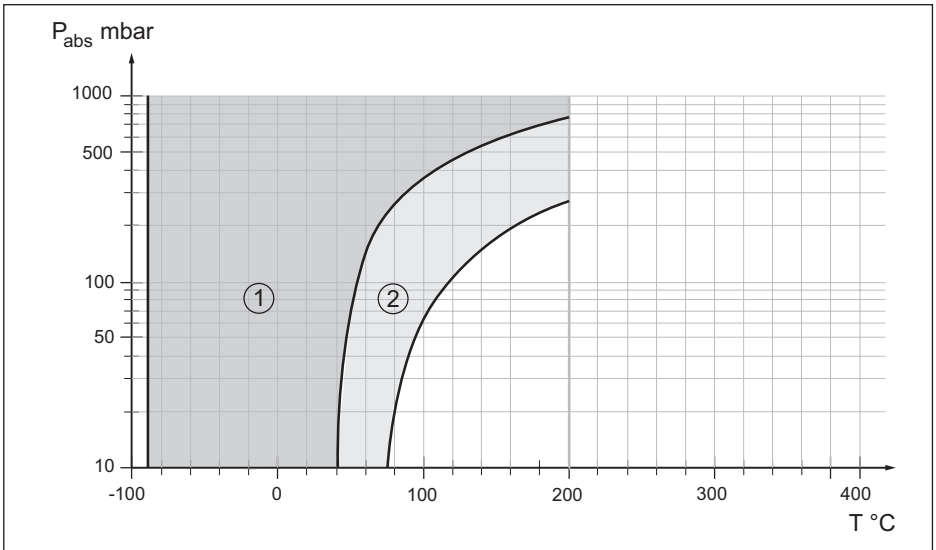


插图. 34: 硅胶油 KN 17 的应用范围

- 1 标准化学密封装置
- 2 带有真空服务的化学密封装置

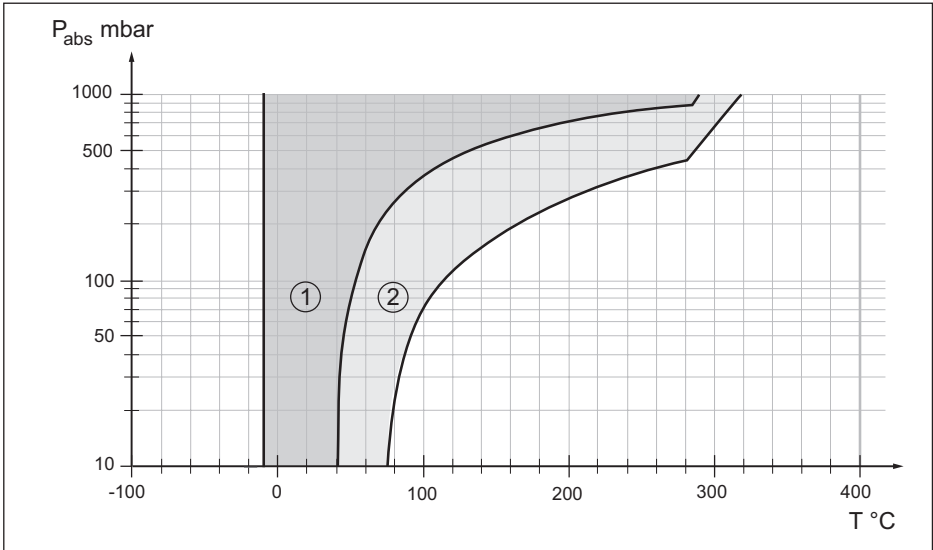


插图. 35: 高温油 VE 32, KN 32 的应用范围

- 1 标准化学密封装置
- 2 带有真空服务的化学密封装置

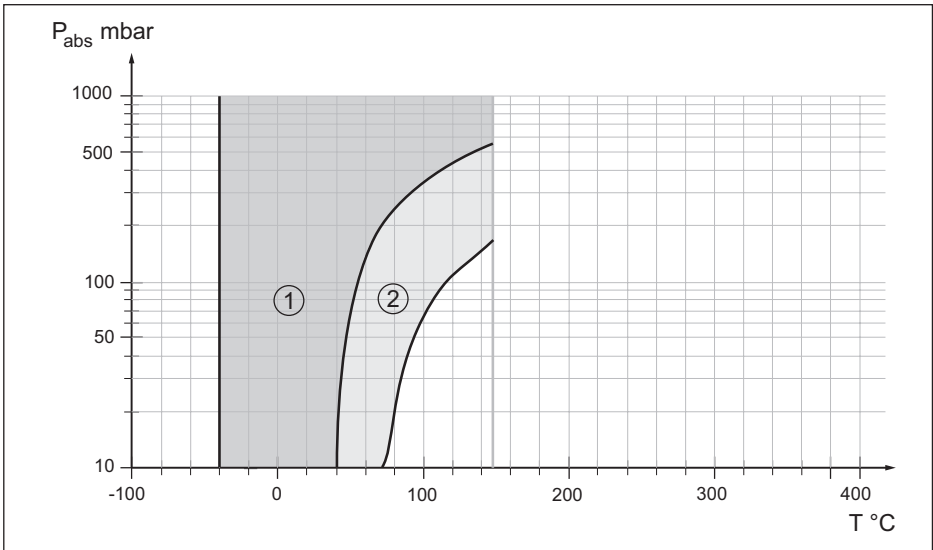


插图. 36: 卤代烃油 KN 21 的应用范围

- 1 标准化学密封装置
- 2 带有真空服务的化学密封装置

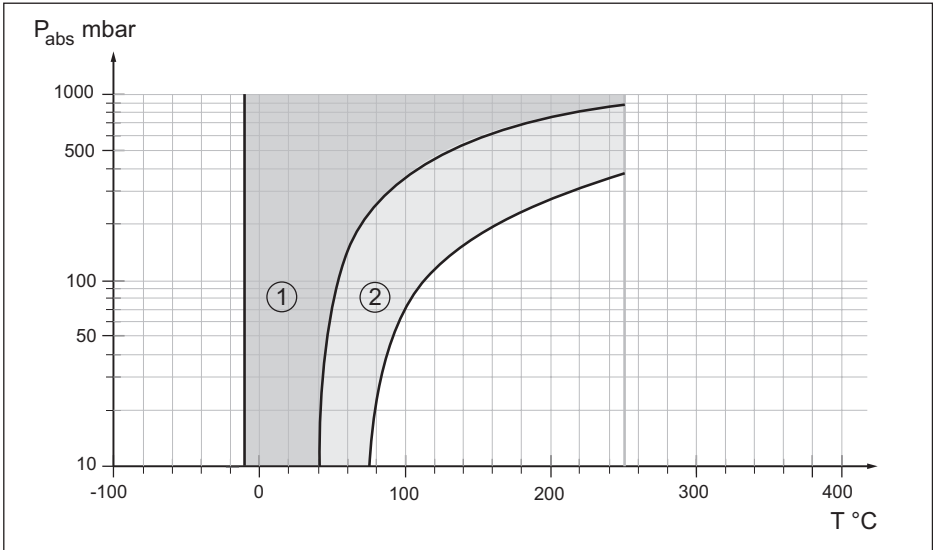


插图. 37: 医用白油的 KN 92 应用范围

- 1 标准化学密封装置
- 2 带有真空服务的化学密封装置

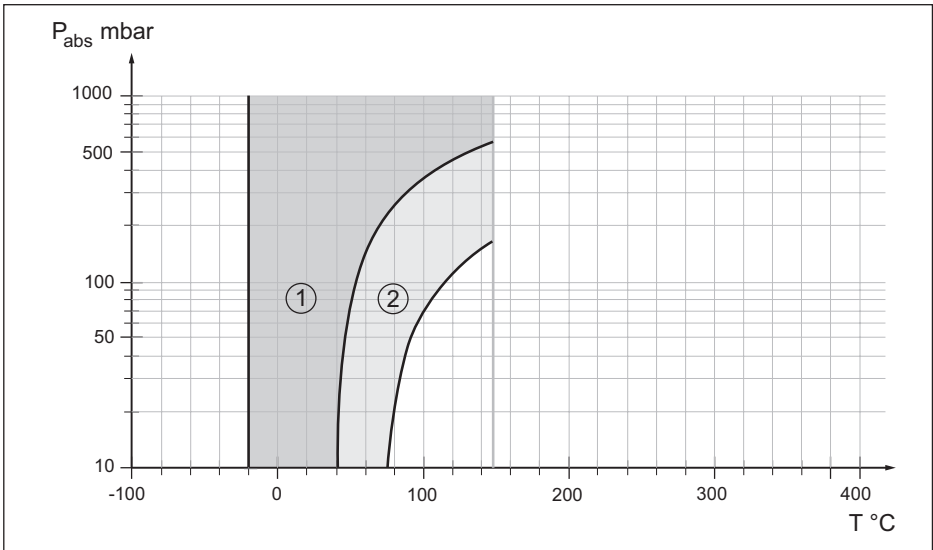


插图. 38: Neobee M-20 KN 59 的应用范围

- 1 标准化学密封装置
- 2 带有真空服务的化学密封装置

11.3 尺寸

以下尺寸图只是可以提供的型式中的一部分。详细的尺寸图可以在 www.vega.com 的 "Downloads" 和 "

Zeichnungen" 下载。

壳体

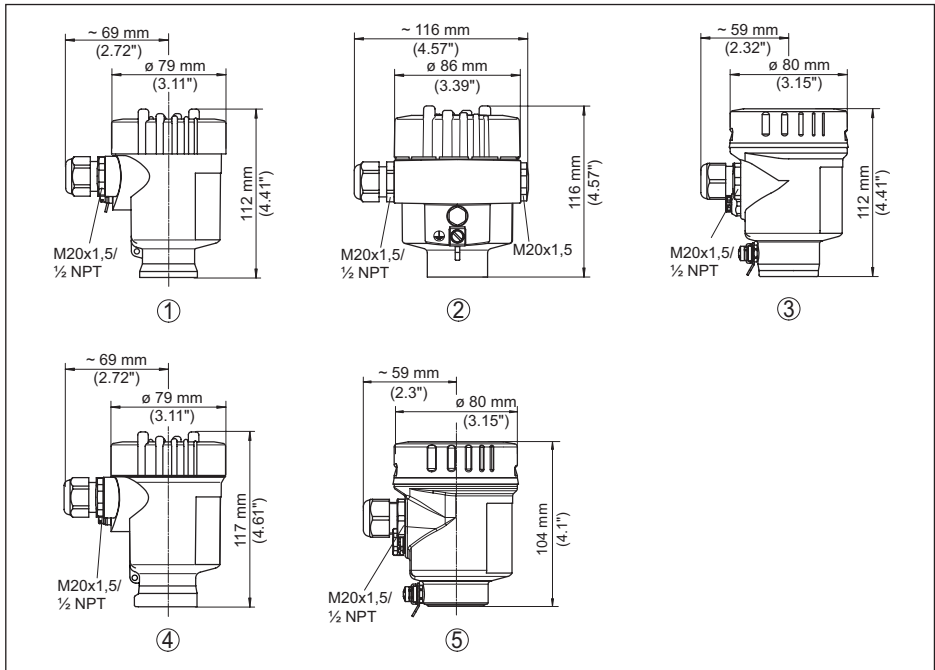


插图. 39: 采用保护等级达 IP66/IP67 和 IP66/IP68 (0.2 bar) 的壳体版本, (内装显示和调整模块后, 壳体高度增加了9 mm/0.35 in 或 18 mm/0.71 in)

- 1 塑料制单控 (IP66/IP67)
- 2 铝 - 单控
- 3 不锈钢制单控 (经电解抛光)
- 4 不锈钢单控式 (精铸)
- 5 不锈钢制单控 (经电解抛光) IP69K

IP68 型上的外部壳体

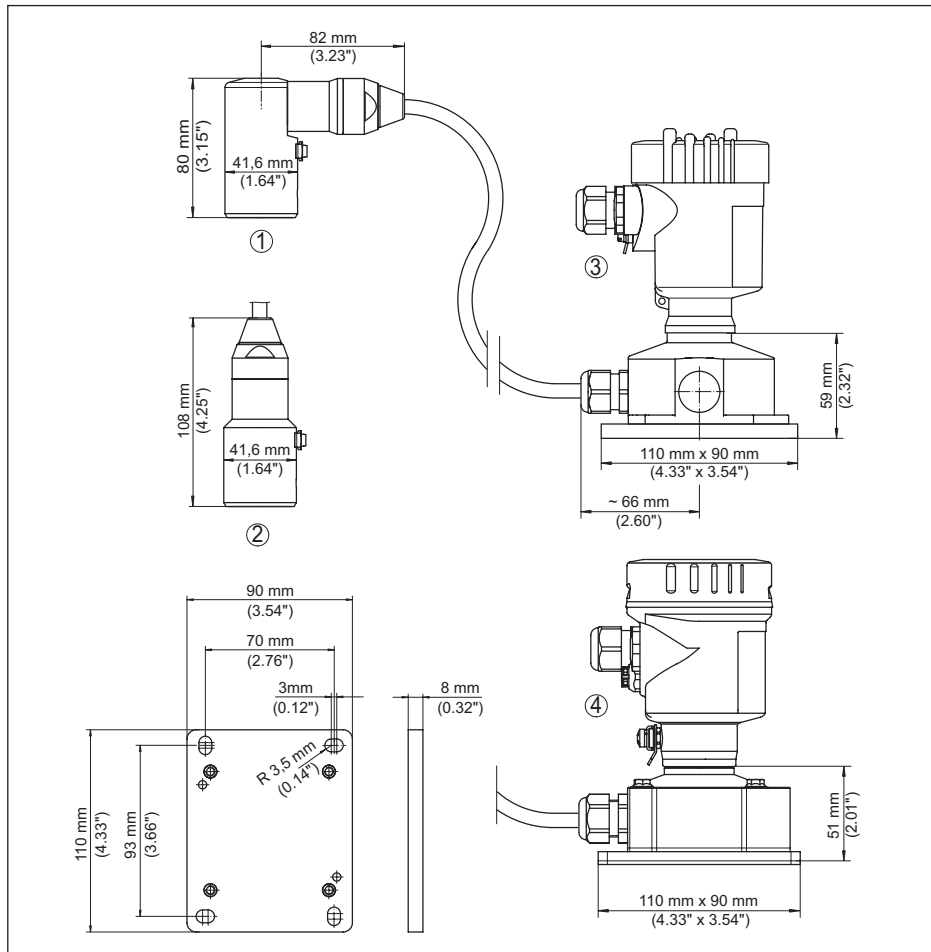


插图. 40: VEGABAR 81, IP68 型, 带外部壳体

- 1 侧面电缆出口
- 2 轴向电缆出口
- 3 塑料制单腔
- 4 不锈钢制单腔
- 5 密封件 2 mm (0.079 in), (只有在 3A 许可证时)

VEGABAR 81, 螺纹连接

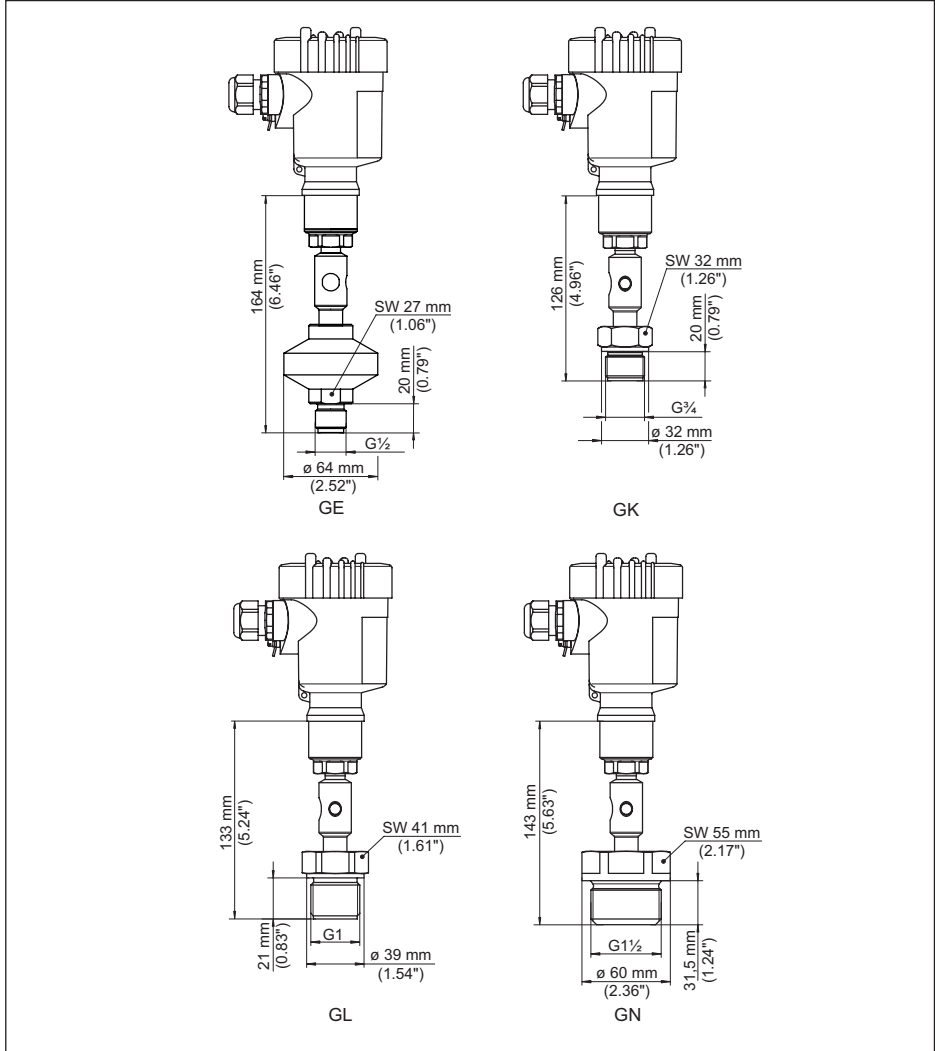


插图. 41: VEGABAR 81, 螺纹连接

GE G $\frac{1}{2}$ A 外部 PN 160 (ISO 228-1); 膜片: 内置; > 105 °C 带温度适配器

GK G $\frac{3}{4}$ A 外部 PN 600 (DIN 3852-E); 膜片: 与正面齐平

GL G1 A 外部 PN 600 (ISO 228-1); 膜片: 与正面齐平

GN G1 $\frac{1}{2}$ PN 600 (DIN 3852-A); 膜片: 与正面齐平

VEGABAR 81, 管化学密封装置

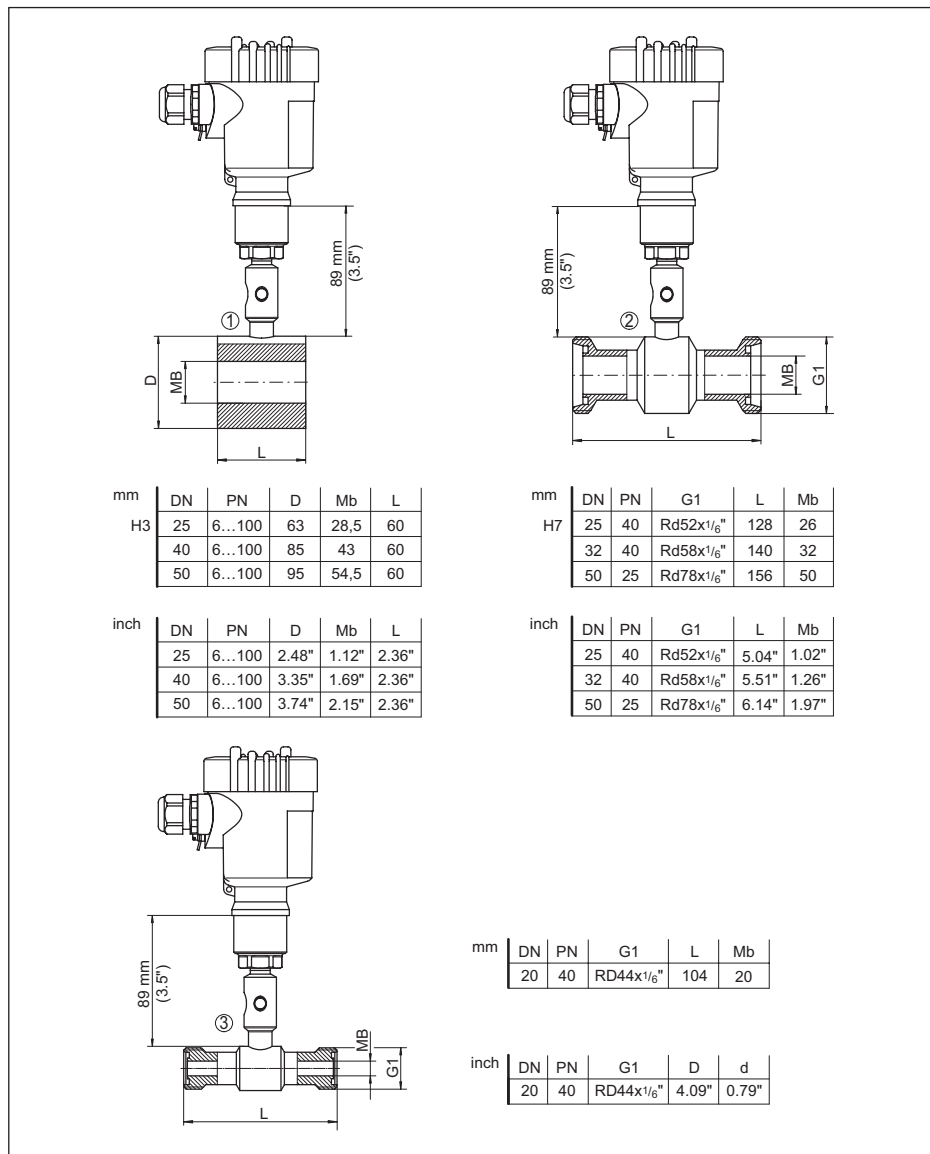


插图. 42: VEGABAR 81, 管化学密封装置

- 1 管化学密封装置, 用于安装在法兰之间
- 2 符合 DIN 11851 的管化学密封装置
- 3 符合 DIN 11864-1 的管化学密封装置

VEGABAR 81, 法兰接头, 尺寸, 以 mm 为单位

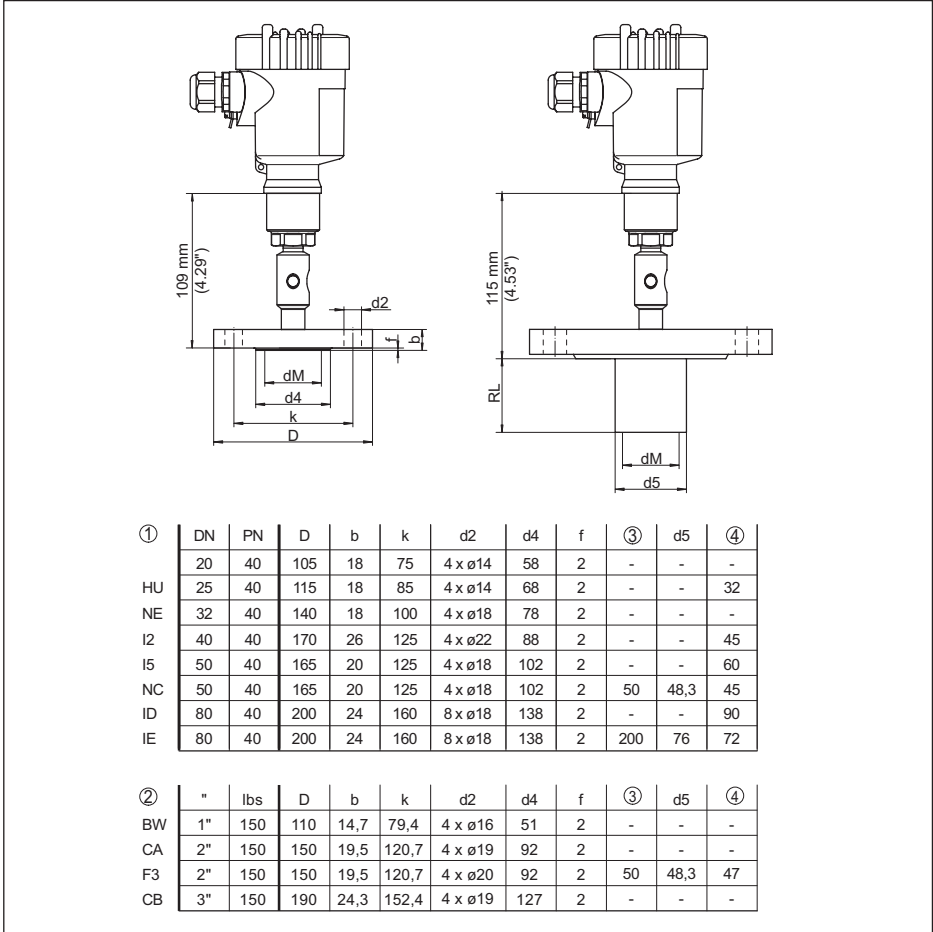
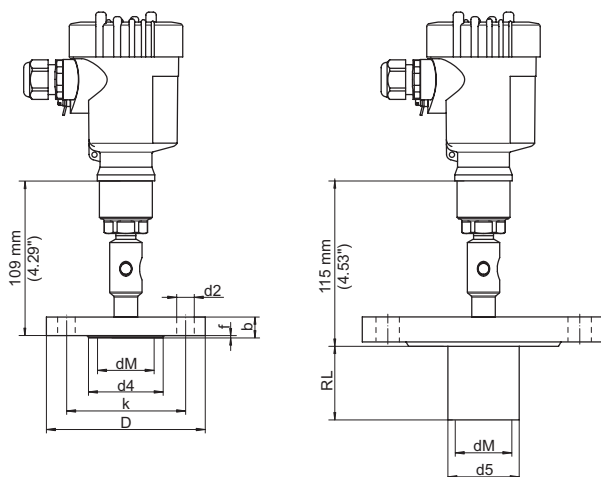


插图. 43: VEGABAR 81, 法兰接头, 尺寸, 以 mm 为单位

- 1 符合 DIN 2501 的法兰接头
- 2 符合 ASME B16.5 的法兰接头
- 3 订单专用
- 4 隔膜直径

VEGABAR 81, 法兰接头, 尺寸, 以英寸为单位



①	DN	PN	D	b	k	d2	d4	f	③	d5	④
	20	40	4.13"	0.71"	2.95"	4 x \varnothing 0.55"	2.28"	0.08"	-	-	-
HU	25	40	4.53"	0.71"	3.35"	4 x \varnothing 0.55"	2.68"	0.08"	-	-	1.26"
NE	32	40	5.51"	0.71"	3.94"	4 x \varnothing 0.71"	3.07"	0.08"	-	-	-
I2	40	40	6.69"	1.02"	4.92"	4 x \varnothing 0.87"	3.47"	0.08"	-	-	1.77"
I5	50	40	6.5"	0.79"	4.92"	4 x \varnothing 0.71"	4.02"	0.08"	-	-	2.36"
NC	50	40	6.5"	0.79"	4.92"	4 x \varnothing 0.71"	4.02"	0.08"	1.97"	1.9"	1.77"
ID	80	40	7.87"	0.95"	6.3"	8 x \varnothing 0.71"	5.43"	0.08"	-	-	3.54"
IE	80	40	7.87"	0.95"	6.3"	8 x \varnothing 0.71"	5.43"	0.08"	7.87"	2.99"	2.84"

②	"	lbs	D	b	k	d2	d4	f	③	d5	④
BW	1"	150	4.33"	0.58"	3.13"	4 x \varnothing 0.63"	2.01"	0.08"	-	-	-
CA	2"	150	5.91"	0.77"	4.75"	4 x \varnothing 0.75"	3.62"	0.08"	-	-	-
F3	2"	150	5.91"	0.77"	4.75"	4 x \varnothing 0.79"	3.62"	0.08"	2"	1.9"	1.85"
CB	3"	150	7.48"	0.96"	6"	4 x \varnothing 0.75"	5"	0.08"	-	-	-

插图. 44: VEGABAR 81, 法兰接头, 尺寸, 以英寸为单位

- 1 符合 DIN 2501 的法兰接头
- 2 符合 ASME B16.5 的法兰接头
- 3 订单专用
- 4 隔膜直径

VEGABAR 81, 法兰和隔膜式化学密封装置, 带毛细管道

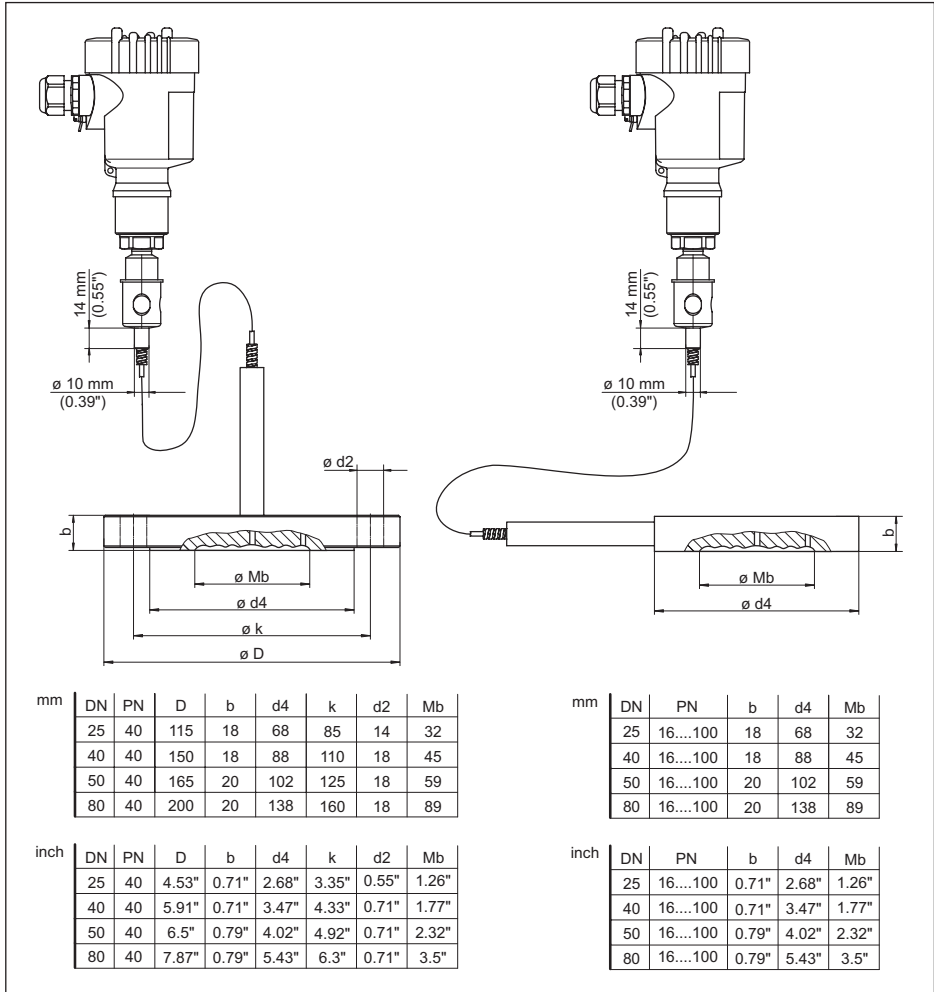


插图. 45: VEGABAR 81, 法兰和隔膜式化学密封装置, 带毛细管道

- 1 法兰化学密封装置, 带毛细管道
- 2 隔膜式化学密封装置毛细管道

11.4 企业知识产权保护

VEGA product lines are global protected by industrial property rights. Further information see www.vega.com.

VEGA Produktfamilien sind weltweit geschützt durch gewerbliche Schutzrechte.

Nähere Informationen unter www.vega.com.

Les lignes de produits VEGA sont globalement protégées par des droits de propriété intellectuelle. Pour plus d'informations, on pourra se référer au site www.vega.com.

VEGA líneas de productos están protegidas por los derechos en el campo de la propiedad industrial. Para mayor información revise la pagina web www.vega.com.

Линии продукции фирмы ВЕГА защищаются по всему миру правами на интеллектуальную собственность. Дальнейшую информацию смотрите на сайте www.vega.com.

VEGA系列产品在全球享有知识产权保护。

进一步信息请参见网站 < www.vega.com。

11.5 商标

使用的所有商标以及商业和公司名称都是其合法的拥有人/原创者的财产。

INDEX**Symbole**

- 二维码 7
- 位置修正 26
- 切换语种 30
- 化学密封装置 8
- 单腔式外壳的电子部件和接线腔 20, 22
- 压力补偿 14, 15
 - Ex d 14
- 参数更改举例 27
- 复位 32
- 复制传感器的设置值 32
- 密封件的设计 10
- 对测量仪表的排布 15, 16, 17
- 技术文档 7
- 排除故障 41
- 接地 18
- 接线步骤 19
- 显示器照明 31
- 服务人员登录 33
- 服务热线 42
- 极限值指示功能 31
- 模拟 31
- 氧气应用 13
- 测量压差 8
- 测量系统 9
- 电流输出口 29, 30, 33
- 系列号 7
- 线性化 29
- 维修 43
- 维护 40
- 衰减 29
- 设定显示 30, 31
- 调整 25, 28, 29
 - 单位 26
 - 过程压力 27, 28
- 过程压力测量 16
- 连接技术 19
- 连接电缆 18
- 铭牌 7
- 错误代码 40, 41

E

- EDD (Enhanced Device Description) 39

A large grid of graph paper for taking notes, consisting of 20 columns and 30 rows of small squares.

45025-ZH-230915

Printing date:

VEGA

关于传感器和分析处理系统的供货范围，应用和工作条件等说明，请务必关注本操作说明书的印刷时限。
保留技术数据修改和解释权



© VEGA Grieshaber KG, Schiltach/Germany 2023

45025-ZH-230915

VEGA Grieshaber KG
Am Hohenstein 113
77761 Schiltach
Germany 德国
Phone +49 7836 50-0
E-mail: info.de@vega.com

www.vega.com